

WELL INTERPARTS

Your Reliable Partner



ผู้นำเข้า

ผู้แทนจำหน่ายอุปกรณ์ อะไหล่
สำหรับรถพ่วง รถเทเลอร์ รถตัมพ์
และรถบรรทุกน้ำมัน



Tel

(66) 2737 6961-3

(66) 2360 8841-3

Fax. (66) 2360 8844

บริษัท เวลอินเตอร์พาร์ท จำกัด 182 ถนนร่มเกล้า แขวงคลองสามประเวศ เขตลาดกระบัง กรุงเทพมหานคร 10520
WWW.WELLINTERPARTS.COM EMAIL: sales@wellinterparts.com

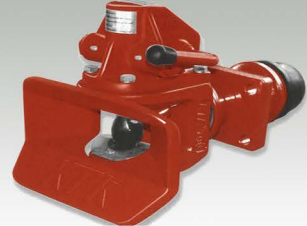
WELL INTERPARTS



สายลม SYNPLEX (USA)



ชุดลำโพง Tiger รุ่น 260 (Thailand)



ชุดลำโพง KTK (Thailand)



ยางหม้อลม Auto Life (Israel)



ปากค้ำยัน FUWA (China)



บังโคลนล้อพลาสติก Domar (Italy)



กล่องใส่ถังดับเพลิง Daken (Italy)



จานหมุน JOST (Germany)



หมอนรองล้อพลาสติก Takler (Italy)



กล่องเก็บของพลาสติก Daken (Italy)



จานลากรถเลื้อย JOST (Germany)



หม้อลมเบรก 2 ชั้น Dipro (USA)



ลูกปืนเบรค Timken (USA)



เพลาล้อ FUWA (China)



เครื่องวัดระยะทาง Stemco (USA)



ระบบเบรก ABS EBS (Sweden)



โคม LED Sound of Signal (USA)



กระทะล้ออลูมิเนียม CZX (China)



บริษัท เวลอินเตอร์พาร์ท จำกัด ---> WWW.WELLINTERPARTS.COM

ผู้นำเข้า ผู้แทนจำหน่ายอุปกรณ์ อะไหล่ สำหรับรถพ่วง รถแทรกเตอร์ รถดั้มพ์ และรถบรรทุกน้ำมัน

182 ถนนร่มเกล้า แขวงคลองสามประเวศ เขตลาดกระบัง กรุงเทพมหานคร 10520

Tel. 02-7376961 (-3), 02-3608841 (-3) Fax. 02-3608844



Auto Life



Air Brake Diaphragms

ยางหม้อลมเบรค Auto Life

ผลิตจากผู้เชี่ยวชาญด้านผลิตภัณฑ์ยางจากประเทศอิสราเอล มีส่วนผสมของเนื้อยางและผ้าใบ ได้รับการพัฒนาจนเป็นที่ยอมรับ ให้เป็นผู้ผลิตยางหม้อลมเบรค ให้กับบริษัทผู้ผลิตหม้อลมเบรค ชื่อนำ หลายบริษัท ทั้งในยุโรป และอเมริกา



ยางหม้อลมแบบมาตรฐาน

ขนาดหม้อลม	ขนาด
#16 6"	157x 99x30
#20 6.5"	168x106x30
#24 7"	179x116x30
#30 8"	201.5x136x33

ยางหม้อลมแบบลึก

ขนาดหม้อลม	ขนาด
#16 6"	157x 99x46
#20 6.5"	168x106x45
#24 7"	179x116x44
#30 8"	201.5x136x46

ยางหม้อลมรถบรรทุก

ขนาดหม้อลม	ขนาด
6 3/4" HINO	173x 95x32
7.5" HINO	191x100x32

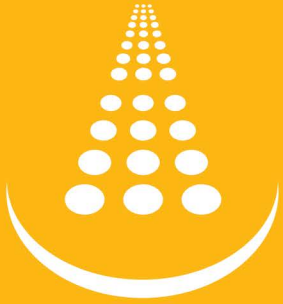


Reflex & Allen

YOUR TRUST OUR PURPOSE

แถบสะท้อนแสง CLASS C
(DIAMOND GRADE)
มาตรฐานยุโรป ECE R-104

SAFETY DEVICES

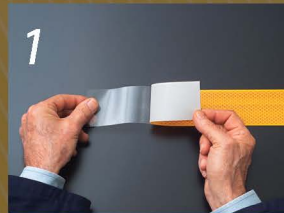


ขนาดกว้าง 50 มม. ยาว 50 ม./ม้วน

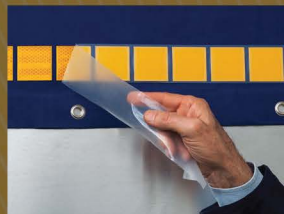
คุณสมบัติ

- ทนต่อการขีดข่วน
- ติดตั้งสะดวก
- มีประสิทธิภาพการสะท้อนในมุมกว้าง
- มีทั้งแบบติดตั้งบนพื้นเรียบ และผ้าใบ
- อายุการใช้งานยาวนาน

ติดตั้งพื้นเรียบ



ติดผ้าใบ



WELL INTERPARTS

บริษัท เวลอินเตอร์พาร์ท จำกัด 182 ถนนเทศบาล แขวงคลองสามประเวศ เขตลาดกระบัง กรุงเทพมหานคร 10520

Tel. (66) 2737 6961-3, (66) 2360 8841-3 Fax. (66) 2360 8844

WEBSITE: WWW.WELLINTERPARTS.COM E-MAIL: sales@wellinterparts.com



กระทะล้ออลูมิเนียม

ผลิตโดยผู้ผลิตกระทะล้ออันดับ 1 ของประเทศจีน



น้ำหนักเบา

ขึ้นรูปด้วยการ Forging



สำหรับรถบรรทุก และรถโดยสาร

- แข็งแรง ปลอดภัย
- ช่วยประหยัดน้ำมัน
- ปราศจากแนวเชื่อม
- ขนส่งสินค้าได้มากขึ้น
- ระบายความร้อนได้ดี ช่วยยืดอายุยาง และผ้าเบรก



WELL
INTERPARTS

บริษัท เวลอินเตอร์พาร์ท จำกัด 182 ถนนเทklä แขวงคลองสามประเวศ เขตคลองเตย กรุงเทพมหานคร 10520

Tel. (66) 2737 6961-3, (66) 2360 8841-3 Fax. (66) 2360 8844

WEBSITE: WWW.WELLINTERPARTS.COM E-MAIL: sales@wellinterparts.com

THE QUALITY FACTOR.
BPW BERGISCHE ACHSEN



World-class axle and suspension have now come to Thailand.

บริษัทเวลอินเตอร์พาร์ท พู๊แทนจำหน่ายเพลลาและอะไหล่แท้ BPW ในประเทศไทย อย่างเป็นทางการ
เพลลาและช่วงล่าง สำหรับรถทรลเลอร์พ่วง อันดับ 1 ของโลก จากเยอรมัน ออกแบบให้มีมุมแคมเบอร์
และโทอิน ที่สามารถลดอาการกินยางและเพิ่มการเกาะถนน



WELL
INTERPARTS

บริษัท เวลอินเตอร์พาร์ท จำกัด 182 ถ.ร่มเกล้า แขวงคลองสามประเวศ เขตลาดกระบัง กรุงเทพมหานคร 10520

Tel. (66) 2737 6961-3, (66) 2360 8841-3 Fax. (66) 2360 8844

WEBSITE: WWW.WELLINTERPARTS.COM E-MAIL: sales@wellinterparts.com



Daken

กล่องเครื่องมือ (Plastic toolbox)



*****คุณสมบัติพิเศษของกล่องเครื่องมือพลาสติก**

- ทำจาก *polypropylene resin* ซึ่งทำให้มีความแข็งแรง ทนทานต่อแรงกระแทกได้ดี
- ผลิตโดยกระบวนการฉีดขึ้นรูป ปราศจากรอยเชื่อม
- การออกแบบสวยงามแข็งแรง
- ระบบล็อกตามมาตรฐานยุโรป (*Europlex Locks*) พร้อมกับกุญแจล็อกกันขโมย

Fire Extinguisher Boxes (กล่องใส่ถังดับเพลิง)



- ผลิตโดยกระบวนการฉีดขึ้นรูป
- ใช้วัสดุเกรดสูง ช่วยให้ทนต่อแรงกระแทกได้ดี
- ระบบล็อกแข็งแรง และมีซีลป้องกันน้ำรั่วเข้าด้านใน
- ได้รับการยอมรับอย่างดีในตลาด ยุโรปตะวันตก รวมถึงประเทศอังกฤษด้วย

ผลิตภัณฑ์คุณภาพจากประเทศ อิตาลี





DK1670

SERIES LIGHT



FLEXIBLE AND STRONG

DK1810



HIGH - QUALITY

DK1815



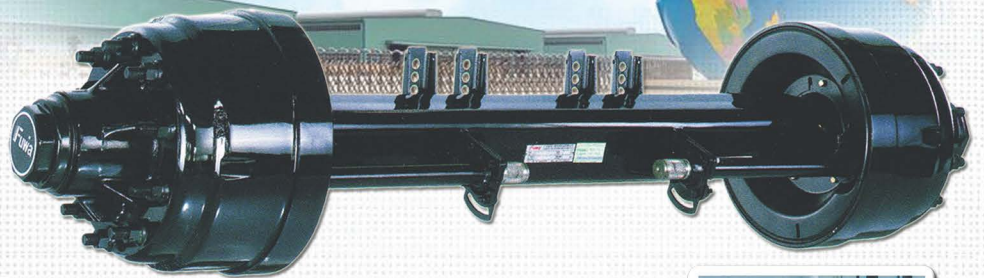
FOR BRUSH-MUDGUARD



Fuwa[®]

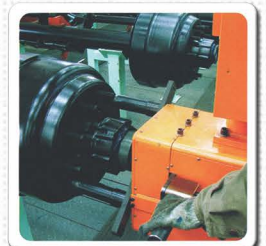
World class quality

ยอดขายอันดับ 1 ของโลก



คุณลักษณะที่สำคัญของเพลลาฟูว่า :

- แกนเพลลาผลิตจากเหล็กกล้าเกรดพิเศษ ชั้นเดียวไร้รอยต่อ น้ำหนักเบา แข็งแรง
- ริดขึ้นรูป และชุบแข็งเพลลาทั้งเส้น ไม่มีแนวเชื่อมต่อบริเวณหัวเพลลา ตัดปัญหาหัวเพลลาหัก
- ผ้าเบรคเกรดพิเศษ ไร้สารใยหิน ค่าความผิดสูง อายุการใช้งานยาวนาน
- ฝาครอบคัมพร้อมโอริงพีตแน่น ไม่หลุดร่วงขณะใช้งาน
- คุณภาพผ่านการทดสอบตามมาตรฐาน FMVSS-121 ของอเมริกา และ ADR ของออสเตรเลีย



ราค้ายันรุ่น FW280002

Capacity (Lifting)	28,000kg/Pair
Static Load	80,000kg/Pair
Weight	98kg
Low Gear	0.71 mm. Per Turn(mm./r) of Handle
High Gear	5.40 mm. Per Turn(mm./r) of Handle
One Side Operation Crank Force	28T-35kg
Two Side Operation Crank Force	28T-17kg

ถุงลมคุณภาพสูงอันดับหนึ่งจากอเมริกา

GOODYEAR



ถุงลม GOODYEAR สำหรับรถบรรทุกและรถโดยสาร

- ผลิตโดยผู้เชี่ยวชาญมากกว่า 40 ปี
- วิจัย และพัฒนาใน ยุโรป และ อเมริกา
- เลือกใช้เนื้อยางธรรมชาติคุณภาพสูง
- อายุการใช้งานยาวนาน คุ่มราคา
- เป็นผลิตภัณฑ์มาตรฐาน ติดรถหลายๆรุ่น
- มีแบบ และขนาดให้เลือกใช้หลากหลาย

WELL
INTERPARTS

บริษัท เวลอินเตอร์พาร์ท จำกัด 182 ถนนเทศบาล แขวงคลองสามประเวศ เขตลาดกระบัง กรุงเทพมหานคร 10520

Tel. (66) 2737 6961-3, (66) 2360 8841-3 Fax. (66) 2360 8844

WEBSITE: WWW.WELLINTERPARTS.COM E-MAIL: sales@wellinterparts.com

HalDEX

ฮาลเด็กซ์ระบบเบรก ABS และ EBS นวัตกรรมขั้นสูงจากสวีเดน

INNOVATIVE VEHICLE SOLUTION

EB+

TrCM+

HALDEX

ผู้นำด้านการพัฒนาผลิตภัณฑ์ เพื่อเพิ่มความปลอดภัย และควบคุมรถขณะขับขี่ เป็นมิตรกับสิ่งแวดล้อมสำหรับรถที่ใช้ในการพาณิชย์ทั่วโลก

ABS : Anti-lock Braking System

ระบบเบรกที่ถูกพัฒนาขึ้นมาเพื่อป้องกันการลื่นของล้อ เมื่อมีการเบรกอย่างกะทันหัน และรุนแรง ช่วยทำให้ระยะเบรกสั้นลง และสามารถควบคุมรถไปในทิศทางที่ต้องการ

EBS : Electronic Braking System

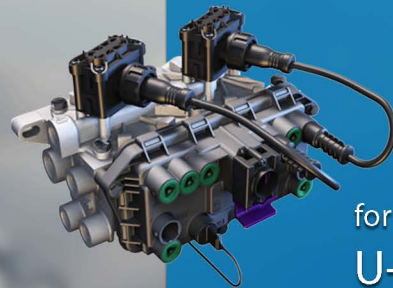
เป็นระบบที่พัฒนาจากระบบ ABS โดยเพิ่มอุปกรณ์ที่ป้องกันการพลิกคว่ำ RSS (Roll Stability System) ECU จะทำการเก็บข้อมูล และประมวลผลตลอดเวลาขณะขับขี่ พร้อมทั้งสั่งเบรกโดยอัตโนมัติ รับรู้ถึงข้อมูลความไม่ปลอดภัยในขณะขับขี่

ABA : Automatic Brake Adjuster

ขาปรับตั้งเบรกอัตโนมัติ ช่วยรักษาระยะระหว่างผ้าเบรกกับจานเบรก ให้คงประสิทธิภาพของการเบรกที่ดี และสม่ำเสมอตลอดเวลา ซึ่ง HALDEX มีสัดส่วนในตลาดมากกว่า 65% ของตลาดโลก



for trailer
EB+ GEN3



for trailer
U-ABS



for bus, truck,
tractor
TK+ ABS



Trcm+



Automatic
Brake Adjuster



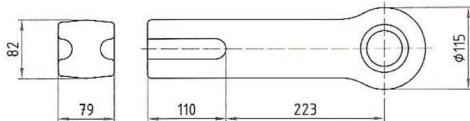
K 700

K 700

ข้อต่อพ่วง "KTK" รุ่น k 700
ขนาดสลัก 50 มม. รุ่นใช้งานหนัก



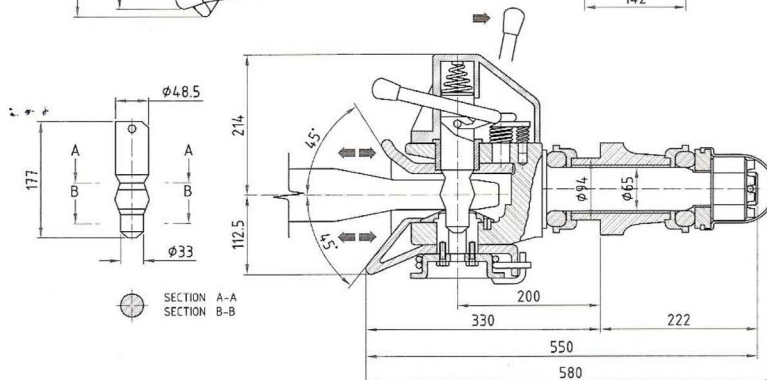
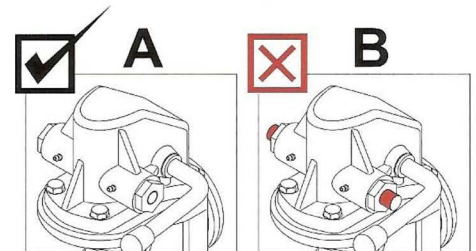
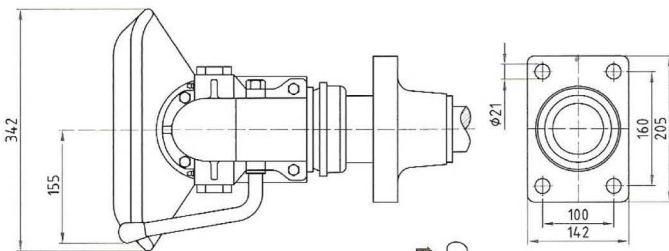
แบบ, รุ่น	D-VALUE kN	ADMISSIBLE WEIGHT OF TRAILER	ขนาดรูนอต d1	ขนาดสัดส่วนของรูนอต e x f	ขนาดสัดส่วนของหน้าแปลน g x h
K700	190	50 ตัน	φ21 มม.	160 x 100 มม.	205 x 142 มม.



ท่วงลากรถพ่วง 50 มม.
ชนิดเชื่อมตามมาตรฐาน DIN 74054
สมรรถนะ 50 ตัน (G.V.W.)



บุชท่วงลากร 50 มม.
ผลิตตามมาตรฐาน DIN 74054
ทำด้วยเหล็กแข็งชนิดพิเศษ



ข้อควรระวัง ทุกครั้งที่มีการต่อหางพ่วง
ผู้ใช้งานต้อง ตรวจสอบปุ่มล๊อคว่าจมนสนิทหรือไม่
(รูป A) หากปุ่มล๊อคจมนไม่สนิท (รูป B)
อาจเกิดจากสลักใหญ่เคลื่อนลงไม่สุด
สาเหตุอาจเกิดจากมีเศษดิน, หินหรือเม็ดพืช
ไปอุดตันอยู่ที่บุชล่าง
เพื่อความปลอดภัยในการใช้งานและให้สลัก
ทำงานได้เป็นปกติจะต้องคอยตรวจสอบดูแล
อย่างสม่ำเสมอไม่ให้มีสิ่งแปลกปลอมไปอุดตัน
ที่บุชล่าง



กระบอกไฮดรอลิกเสาอากาศ เพนตา

ผู้ผลิตกระบอกไฮดรอลิกชั้นนำจาก อิตาลี



จุดเด่นของกระบอก

- น้ำหนักเบา กว่า บรรทุกสินค้าได้มากขึ้น
- ยืดอายุการใช้งานของแชสซีส์
- ประหยัดน้ำมัน ยกขึ้นโดยไม่ต้องเร่งรอบเครื่องยนต์
- ประหยัดค่าบำรุงรักษา ง่าย สะดวก รวดเร็ว ปลอดภัย
- มีวาล์วระบายแรงดัน เพิ่มความปลอดภัย
- มาพร้อมปั๊ม และอุปกรณ์ติดตั้งอื่นๆ ครบชุด
- ติดตั้งง่าย ใช้เวลาติดตั้งน้อย

ปลั๊กไฟ EBS



PHILIPS

มือเสือ



ผู้ผลิตชิ้นส่วน อุปกรณ์ระบบลม และไฟฟ้าสำหรับรถหัวลากเกรดเดอร์ และรถบรรทุกชั้นนำของโลก โดยมีส่วนแบ่งการตลาดสูงในสหรัฐอเมริกา มีผลิตภัณฑ์หลากหลายครบทั้งระบบ รวมถึงผลิตภัณฑ์ที่เป็นลิขสิทธิ์เฉพาะ Permacoil™, Sta-Dry® , Qwik-E™, Clear-Vu™ ฯลฯ

สายลมคอยล์



ปลั๊กไฟ



สายไฟคอยล์ EBS



WE MAKE PRODUCTS THAT MAKE A DIFFERENCE™

WELL INTERPARTS

บริษัท เวลอินเตอร์พาร์ท จำกัด 182 ถนนเทศบาล แขวงคลองสามประเวศ เขตตลิ่งชัน กรุงเทพฯ 10520

Tel. (66) 2737 6961-3, (66) 2360 8841-3 Fax. (66) 2360 8844

WEBSITE: WWW.WELLINTERPARTS.COM E-MAIL: sales@wellinterparts.com



Made In USA 
www.sealcocvp.com



Sealco เป็นผู้นำด้านระบบลมเบรก สำหรับรถพ่วง รถเทรลเลอร์
ซึ่งเป็นที่รู้จักมานานกว่า 70 ปี ในประเทศสหรัฐอเมริกา
ระบบลม Sealco สินค้าคุณภาพสูง เป็นที่รู้จัก และยอมรับทั่วโลก

WELL
INTERPARTS

บริษัท เวลอินเตอร์พาร์ท จำกัด 182 ถ.ร่มเกล้า แขวงคลองสามประเวศ เขตลาดกระบัง กรุงเทพมหานคร 10520

Tel. (66) 2737 6961-3, (66) 2360 8841-3 Fax. (66) 2360 8844

WEBSITE: WWW.WELLINTERPARTS.COM E-MAIL: sales@wellinterparts.com



SNT พร้อมมอบผลิตภัณฑ์ที่ดีที่สุดให้กับลูกค้า
 เนื้อชิ้นด้วยศักยภาพการผลิตที่มีความทนทาน
 และความแข็งแรงสูง มีอายุการใช้งานที่ยาวนาน
 และรับประกันคุณภาพนานถึง 1 ปีเต็ม

เพื่อให้รถพ่วงอยู่ในสภาพสมบูรณ์พร้อม
 ใช้งานหนักได้อย่างมีประสิทธิภาพตลอดเวลา
 และลดต้นทุนค่าใช้จ่ายในการซ่อมบำรุง



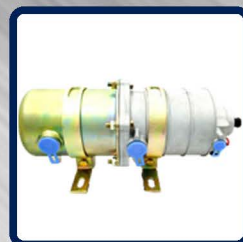


SORL เป็นบริษัทผู้ผลิตชิ้นส่วนยานยนต์ในกลุ่มของ บริษัท Rulll Group Rulan Auto Parts Co., Ltd. ซึ่งเป็นหนึ่งในกลุ่มบริษัทชั้นนำของสาธารณรัฐประชาชนจีน

SORL ก่อตั้งเมื่อ 1987 เป็นผู้ผลิตอุปกรณ์ชิ้นส่วนยานยนต์ เป็นผู้เชี่ยวชาญด้านระบบวาล์วลมต่างๆ รวมถึงระบบเบรก ระบบไฮดรอลิก บัมเพาเวอร์ บั้มลม และอื่น ๆ โดย SORL ได้จดทะเบียนในตลาดหลักทรัพย์ NASDAQ ของสหรัฐอเมริกาตั้งแต่ปี 2006 ปัจจุบันมีพนักงานมากกว่า 5,300 คน

สำหรับตลาดทดแทน ผลิตภัณฑ์ของ SORL มีการจัดจำหน่ายไปทั่วประเทศจีน ผ่านตัวแทนจำหน่ายมากกว่า 2,000 ราย และได้ถูกส่งออกไปยังทุกภูมิภาคทั่วโลก โดยในปี 2015 ยอดส่งออกของผลิตภัณฑ์ SORL มีมากกว่า 80 ล้านดอลลาร์สหรัฐ

คติพจน์ของ SORL คือสร้างความปลอดภัยบนท้องถนน รักษาสิ่งแวดล้อมผ่านการพัฒนาอย่างต่อเนื่อง ส่งต่อผลิตภัณฑ์ที่มีคุณภาพให้กับผู้ประกอบการ และสร้างผลตอบแทนที่ดีให้กับผู้ถือหุ้น





มาตรฐานอเมริกา สู่ตลาดเมืองไทย รับประกัน 2 ปีเต็ม

We offer LED GEN-2 technology



SoundOff Signal III

- หลอดไฟ LED Gen-2 Technology มาตรฐาน DOT/SAE ของสหรัฐอเมริกา ที่ให้มุมมองความสว่างที่มากขึ้น และมีอายุการใช้งานยาวนานขึ้น
- เลนส์ทำจากพลาสติกเกรดเอ ที่มีความเหนียว ทนทานแรงกระแทกได้สูง
- มาพร้อมกับปลั๊กกันน้ำ
- รับประกันนาน 2 ปีเต็ม น้ำไม่ซึม สีเลนส์ไม่ซีด หลอดไม่ติด หรือตัดแต่ไม่สว่าง เราเปลี่ยนให้ท่านฟรี



SUNRISE WHEEL GROUP

กระแทกคุณภาพสูง
ส่งออกมากกว่า 50 ประเทศ ทั่วโลก
ยอดส่งออกอันดับหนึ่งของจีน



WORLD CLASS QUALITY WHEEL

WELL
INTERPARTS

บริษัท เวลอินเตอร์พาร์ท จำกัด 182 ถ.ร่มเกล้า แขวงคลองสามประเวศ เขตลาดกระบัง กรุงเทพมหานคร 10520

Tel. (66) 2737 6961-3, (66) 2360 8841-3 Fax. (66) 2360 8844

WEBSITE: WWW.WELLINTERPARTS.COM E-MAIL: sales@wellinterparts.com



มาตรวัดระยะทาง STEMCO จากอเมริกา





Synflex®



ท่อลมเบรด ซินฟลิกซ์ อีคลิป์ส์



ท่อลมเบรดที่ได้รับความนิยมสูงสุดใน สหรัฐอเมริกา

Applications (การใช้งาน)

- ใช้กับระบบเบรคลมของรถบรรทุก
- ใช้กับระบบเบรคลมของรถพ่วง
- ระบบลมอื่นๆ

Temperature Range (ระดับอุณหภูมิ)

- ท่อซินฟลิกซ์ อีคลิป์ส์ (Synflex Eclipse) สำหรับเบรคลมได้ถูกออกแบบให้สามารถทำงานได้ในอุณหภูมิที่แตกต่างกันระหว่าง -54°C ถึง 93°C ทำให้เหมาะกับทุกสภาพอากาศ

Construction (โครงสร้าง)

- ได้จดสิทธิบัตร โครงสร้างพิเศษของท่อ (สิทธิบัตรเลขที่ Pat. No.6,670,004)
- ทำด้วยโพลีเอไมด์ (polyamide)100% และชั้นเส้นใยโพลีเอสเตอร์ (polyester)
- ทนต่อแสง UV
- ทนต่อทุกสภาพอากาศ

Standard Compliance (มาตรฐานผลิตภัณฑ์)

- ได้มาตรฐานตาม SAE J844, J1131, J2494-3 และ DOT-FMVSS 106

คุณสมบัติที่เหนือกว่า

ทนต่อการแรงเสียดสีได้ดีเยี่ยม ท่อซินฟลิกซ์ อีคลิป์ส์ (Synflex Eclipse) ถูกออกแบบให้มีอายุการใช้งานเหนือกว่าท่อยาง (rubber) และไนลอน (Nylon11) ในสภาพการใช้งานหนัก

ง่ายในการตัดต่อ

โครงสร้างที่เฉพาะตัวของท่อซินฟลิกซ์ อีคลิป์ส์ (Synflex Eclipse) ทำให้ตัดต่อได้ง่ายและไม่มีรอยหยักที่ปลายตัด ป้องกันลมที่จะรั่วออกจากปลายที่ตัดต่อ

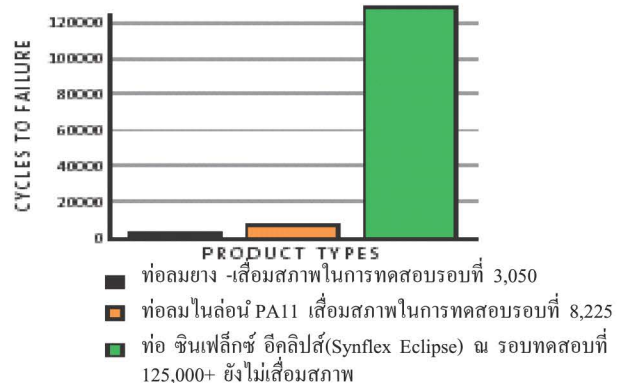
ประสิทธิภาพสูงสุดในการไหลเวียนของลม

ซินฟลิกซ์ อีคลิป์ส์ (Synflex Eclipse) ได้พัฒนาประสิทธิภาพในการไหลเวียนของลมให้ดีกว่าท่อยาง (rubber) และท่อไนลอน (Nylon) ทำให้การเบรคได้ดีขึ้น

ท่อที่มีความสามารถโค้งงอตัวสูง

ซินฟลิกซ์ อีคลิป์ส์ (Synflex Eclipse) มีความสามารถในการโค้งงอตัวสูงทำให้ง่ายต่อการนำไปติดตั้ง

Performance Comparison Data (ตารางเปรียบเทียบประสิทธิภาพทนทานต่อการเสียดสี)

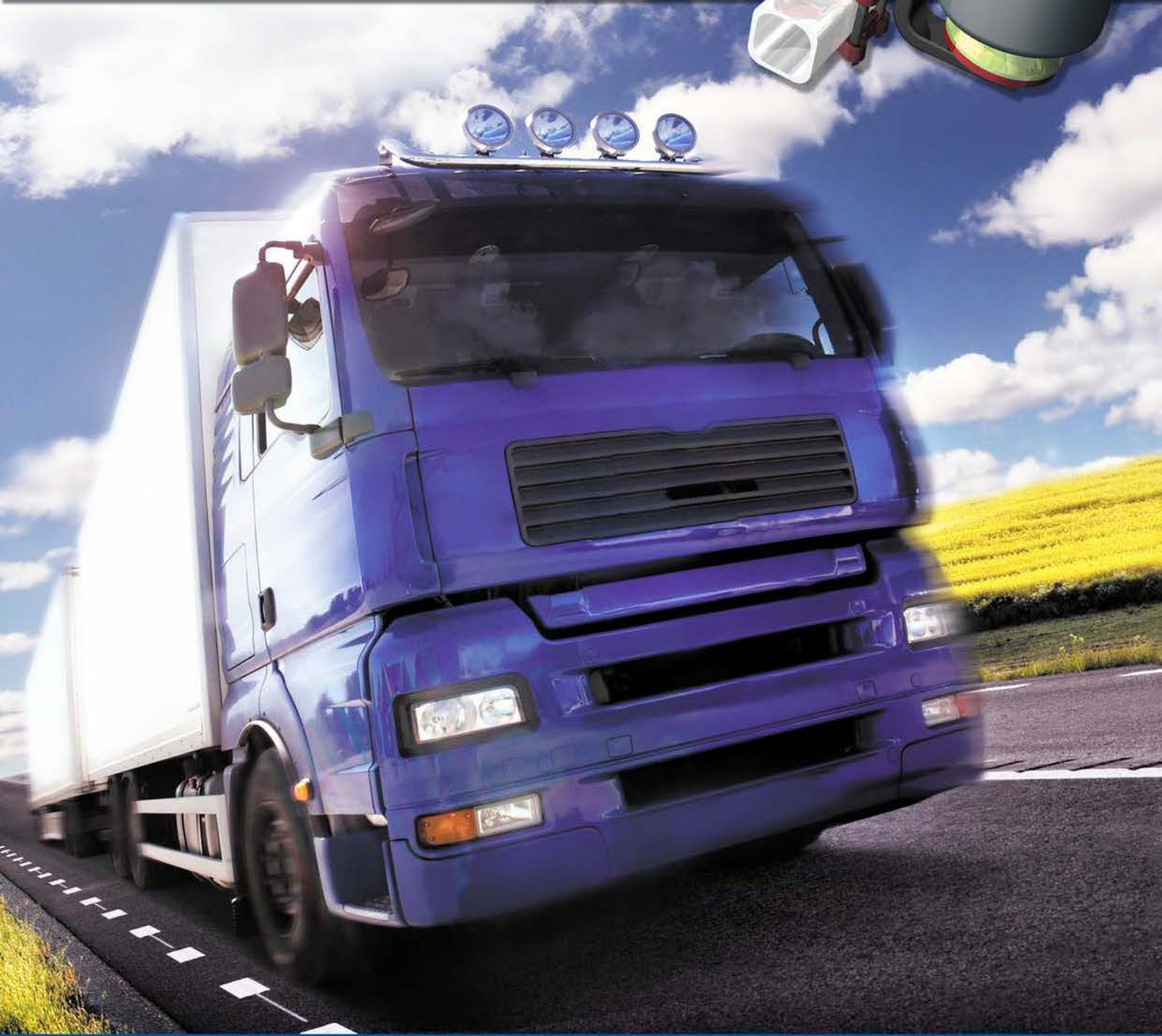




Weweler

ชุดช่วงล่างรถบรรทุกวีโวลเลอร์
ผลิตกันที่คุณภาพสูงจากเนเธอร์แลนด์

กว่า 80 ปีที่กลุ่มบริษัทวีโวลเลอร์จากประเทศเนเธอร์แลนด์
เป็นผู้ออกแบบและผลิตชุดช่วงล่างรถบรรทุกให้กับผู้ผลิต
รถบัส, รถหัวลากและทางรถบรรทุกชั้นนำในยุโรป
อุปกรณ์ทุกชิ้นถูกผลิตขึ้นจากวัสดุคุณภาพสูง
จึงทำให้วีโวลเลอร์ได้รับการยอมรับจากทุกทวีปทั่วโลก



WELL
INTERPARTS

บริษัท เวลอินเตอร์พาร์ท จำกัด 182 ถ.ร่มเกล้า แขวงคลองสามประเวศ เขตลาดกระบัง กรุงเทพมหานคร 10520

Tel. (66) 2737 6961-3, (66) 2360 8841-3 Fax. (66) 2360 8844

WEB SITE: WWW.WELLINTERPARTS.COM E-MAIL: sales@wellinterparts.com

จุดเด่นของช่วงล่างรถขุดกลบวีเอสเอส



การเชื่อมต่อแบบ ทำโดยหุ่นยนต์ ทำให้ได้แนวเชื่อมที่สวยงาม และแข็งแรง ตามมาตรฐานยุโรป



แอมบสปริง 2 ชั้น ชั้นรูปตัวคอมพิวเตอร ทำให้แอมบสปริงมีความเที่ยงตรงสูง รับน้ำหนักได้มาก แข็งแรงและทนทาน



ฝาประทับและหมอนรองแอมบ สปริงผลิตจาก กระบวนการพอร์จิ่งให้ความเที่ยงตรงสูง



บุชทุแอมบผลิตด้วยโพลีเมอร์คุณภาพสูง ช่วยดูดซับแรงบิด มีอายุการใช้งานยาวนาน



น็อตยึดทุกตัวผ่านกระบวนการชุบ Dacromet® ให้ความต้านทานต่อการกัดกร่อนได้สูงขึ้น



ทุ้ใช้คัพทำจากเหล็กหล่อเหนียว รับแรงตึงได้สูงถึง 5 ตัน ทำให้ไม่ต้องใช้สายคล้องเพลลา

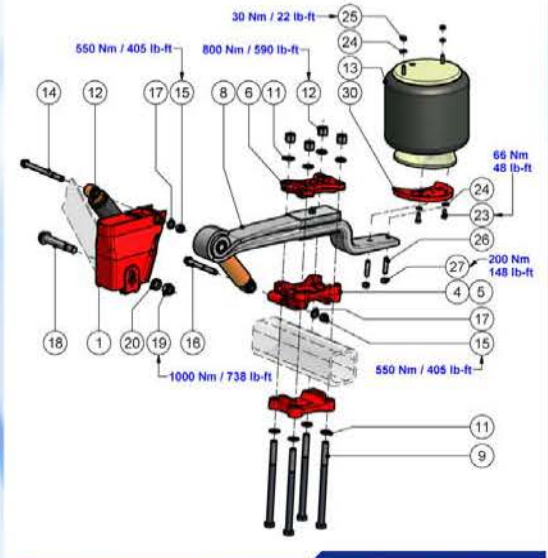
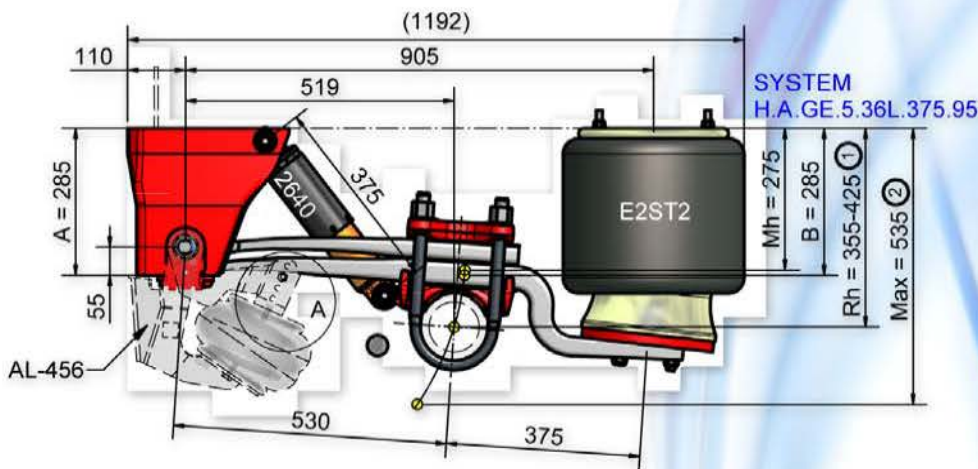


ชุดยกแบบ 2 ข้าง ออกแบบให้มีน้ำหนักเบา และแข็งแรง ทำให้แฮชชีส์รับแรงการน้อยลง

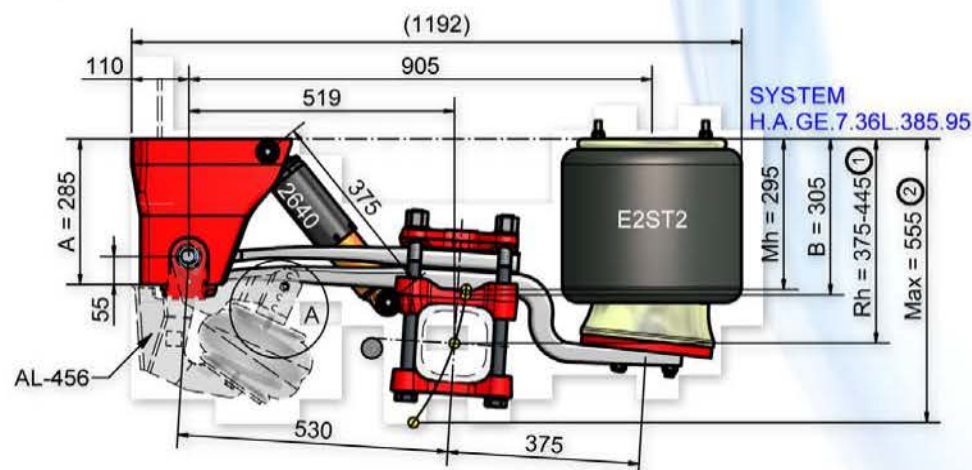


ด้วยการออกแบบที่ล้ำสมัย ทำให้มี น้ำหนักเบากว่าช่วงล่างรถขุดกลบรุ่นที่อื่น ๆ

ชุดช่วงล่างสำหรับเพลากลม 127 มม.



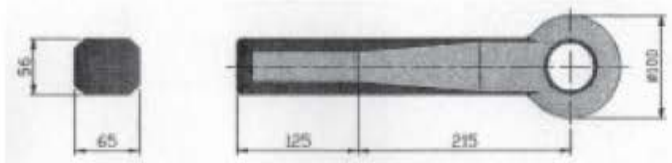
ชุดช่วงล่างสำหรับเพลากลม 150 มม.



บอกลาปัญหาเหล่านี้ เมื่อใช้ช่วงล่างรถขุดกลบวีเอสเอส

- บุชทุแอมบสึกหรอเร็ว
- ทุ้คัพไม่ทนทาน
- สายคล้องเพลลาหลุดหาย
- แอมบสปริงหัก
- รถขุดกลบวิ่งบ่อ

ขอตอพวง TIGER รุ่น 260



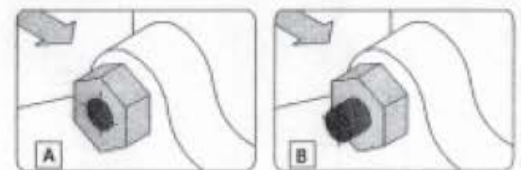
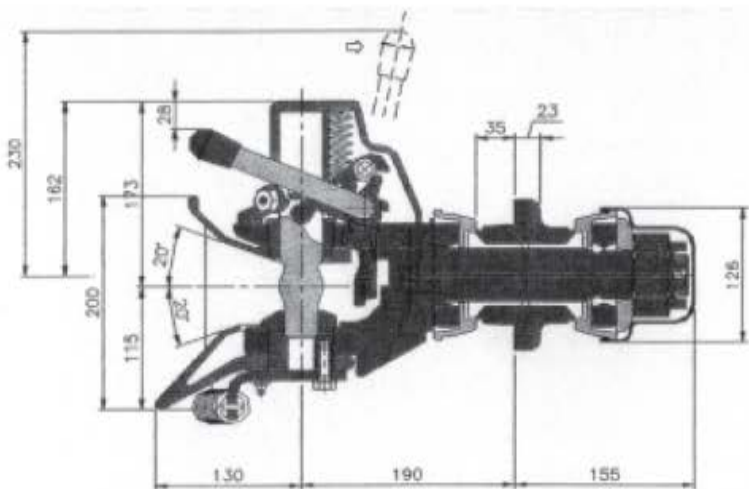
หมายเลข

หางลากรถพวง 40 มม. ชนิดเชื่อมตามมาตรฐาน
DIN 74054 สมรรถนะ 32 ตัน (G.V.W.)

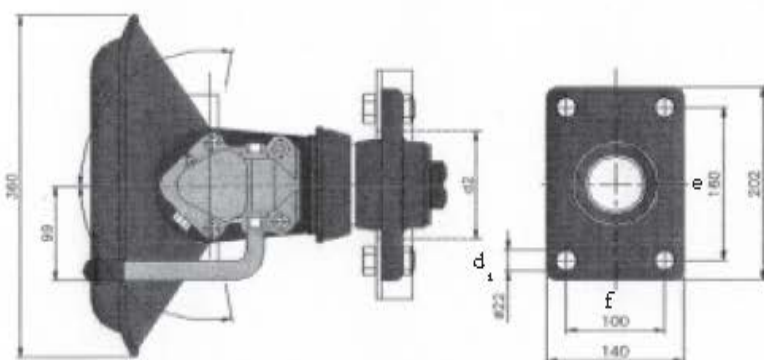
หมายเลข

บุชหางลากรถ 40 มม. ตามมาตรฐาน
DIN 74053 ทำด้วยเหล็กแข็งชนิดพิเศษ

หมายเลข	แบบ, รุ่น	D-VALUE	ADMISSIBLE WEIGHT OF TRAILER	ขนาดรูขอต d_1	ขนาดสี่เหลี่ยมของรูขอต $e \times f$	ขนาดสี่เหลี่ยมของหน้าแปลน $g \times h$
	260	12 ตัน	40 ตัน	Ø 22 มม.	160x100 มม.	202x140 มม.

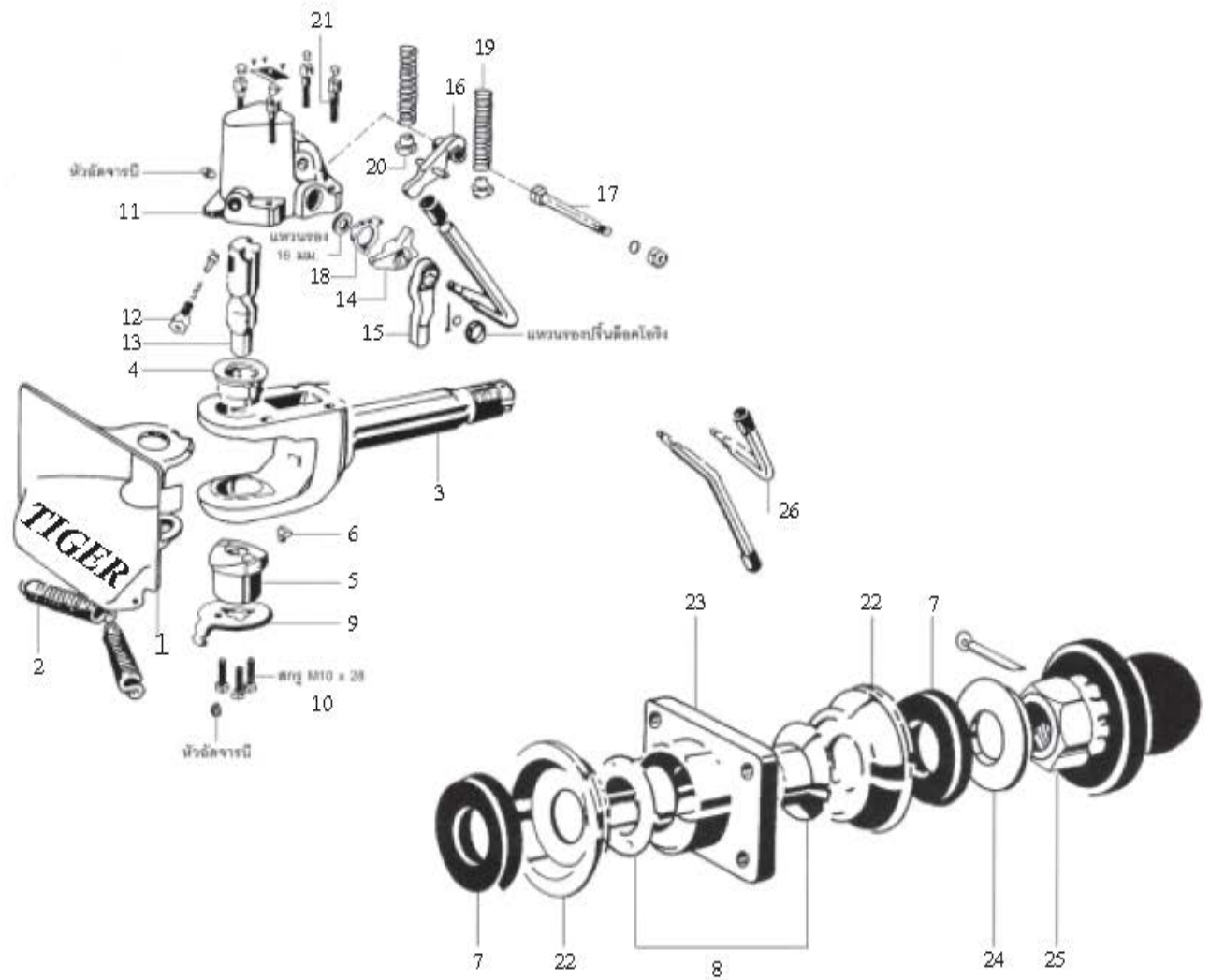


ขอตอพวงรุ่นนี้จะเป็นค็อกซ์อัตโนมัติแต่ผู้ใช้ควรตรวจสอบปุ่มเช็คค็อกซ์ทุกครั้งก่อนทำการพ่วงรถ



โปรดระวัง ถ้าปุ่มเช็คค็อกซ์จมสนิท แสดงว่าค็อกซ์เป็นไปอย่างสมบูรณ์ (A) แต่ถ้าปุ่มเช็คค็อกซ์ยังไม่จมสนิท แสดงว่าการค็อกซ์ยังไม่สมบูรณ์ (B) ซึ่งจะทำให้เกิดอันตราย หรือเกิดอุบัติเหตุขึ้นได้ ดังนั้นในการพ่วงรถพ่วงทุกครั้ง จึงจำเป็นต้องตรวจสอบปุ่มเช็คค็อกซ์ว่าได้ค็อกซ์อย่างสมบูรณ์แบบหรือไม่

ชุดข้อต่อพวง-อะไหล่ รุ่น TIGER 260



ที่	รายละเอียด	จำนวน
1	ปากลำโพง	1
2	สปริงตั้งปากลำโพง	2
3	แกนข้อต่อพวง	1
4	บุชตัวบน	1
5	บุชตัวล่าง	1
6	พลาสติกกรองรับ	2
7	ลูกยางวางแหวน	2
8	บุชเตปพร้อม	2
9	แผ่นเหล็กกรองรับ	1
10	สกรู M10 x 28	3
11	ฝาครอบบน	1
12	ชุดปั๊มเช็กรการทำงาน	1
13	สลักค็อก	1

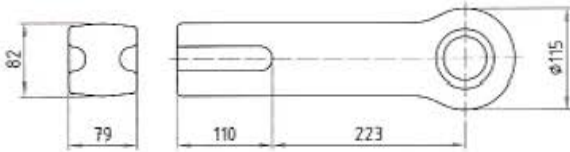
ที่	รายละเอียด	จำนวน
14	กระเดื่องค็อก	1
15	กระเดื่องปลดค็อก	1
16	กระเดื่องดันสลัก	1
17	สลัดแกนกระเดื่อง	1
18	สปริงปิด	1
19	สปริงดัน	2
20	ฐานสปริงดัน	2
21	สกรูหัวจมหมกเหลี่ยม	4
22	เบารองรับลูกยาง	2
23	หนาแปลน 160 x 100	1
24	แหวนโคน	1
25	นอตหัวผ่า M45 x 3	1
26	ตามค็อก	1

ขอตอพวง “KTK” รุ่น K 700 ขนาดสลัก 50 มิล. รุ่นใช้งานหนัก

หมายเลข --

ท่วงลากรพวง 50 มม. ชนิดเชื่อมตามมาตรฐาน

DIN 74054 สมรรถนะ 50 ตัน (G.V.W.)



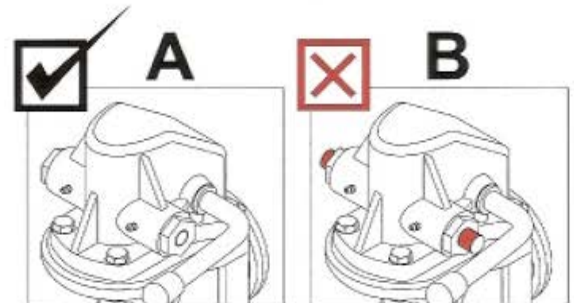
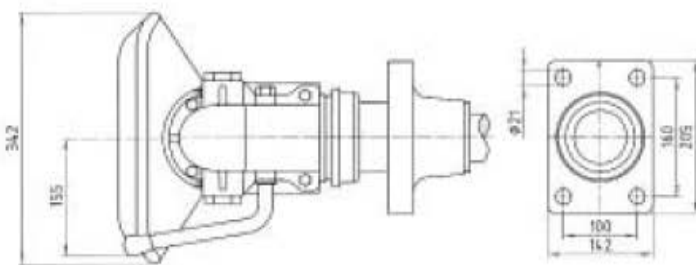
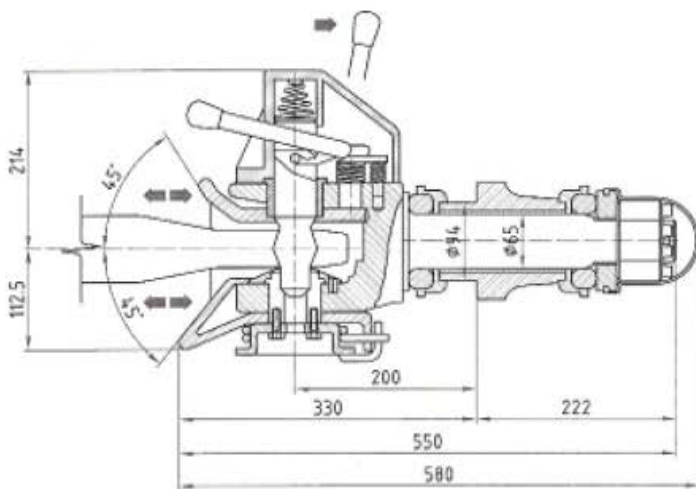
หมายเลข --

บุขท่วงลาก 50 มม. ตามมาตรฐาน

DIN 74053 ทำด้วยเหล็กแข็งชนิดพิเศษ



หมายเลข	แบบ, รุ่น	D-VALUE kN	ADMISSIBLE WEIGHT OF TRAILER	ขนาดรูนอต d_1	ขนาดสลักสวน ของรูนอต ex f	ขนาดสลักสวน ของหนาแปลน g x h
	K 700	190	50 ตัน	Ø 21 มม.	160x100 มม.	205x142 มม.

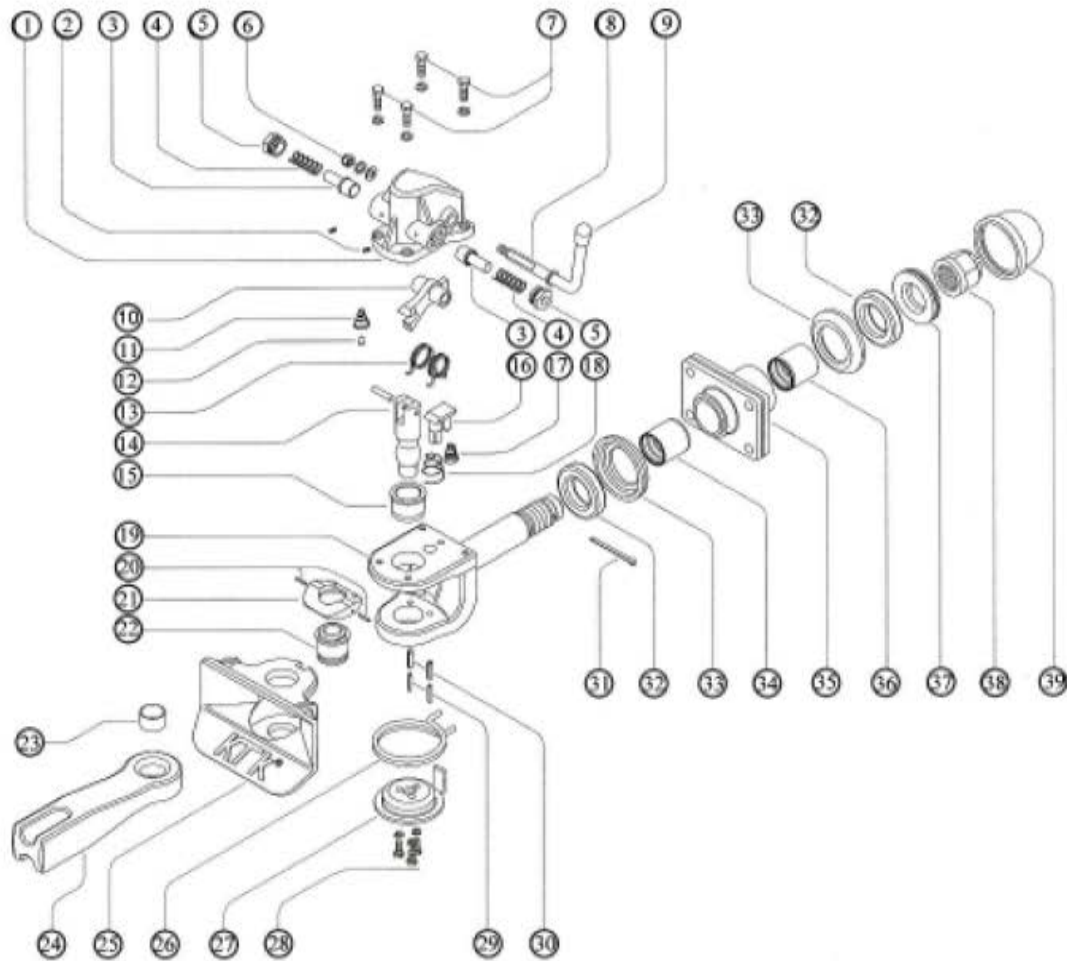


ขอตอพวงรุ่นนี้จะถือยึดโน้มนั้แต่ผู้ใช้ควรตรวจสอบ
ปุ่มเช็คสลัก ทุกครั้งที่ทำกรพวงรถ

โปรดระวัง ถ้าปุ่มเช็คสลักจมสนิท แสดงว่าสลักเป็นไป
อย่างสมบูรณ์ (A) แต่ถ้าปุ่มเช็คสลักยังไม่จมสนิท
แสดงว่าการสลักยังไม่สมบูรณ์ (B) ซึ่งจะให้เกิด
อันตรายหรือเกิดอุบัติเหตุขึ้น ได้คั้งนั้นในการพวงรถพวง
ทุกครั้ง จึงจำเป็นต้องอย่างยั้งที่จะต้องตรวจสอบปุ่มเช็คสลักควา
ได้สลักอย่างสมบูรณ์แบบหรือไม่

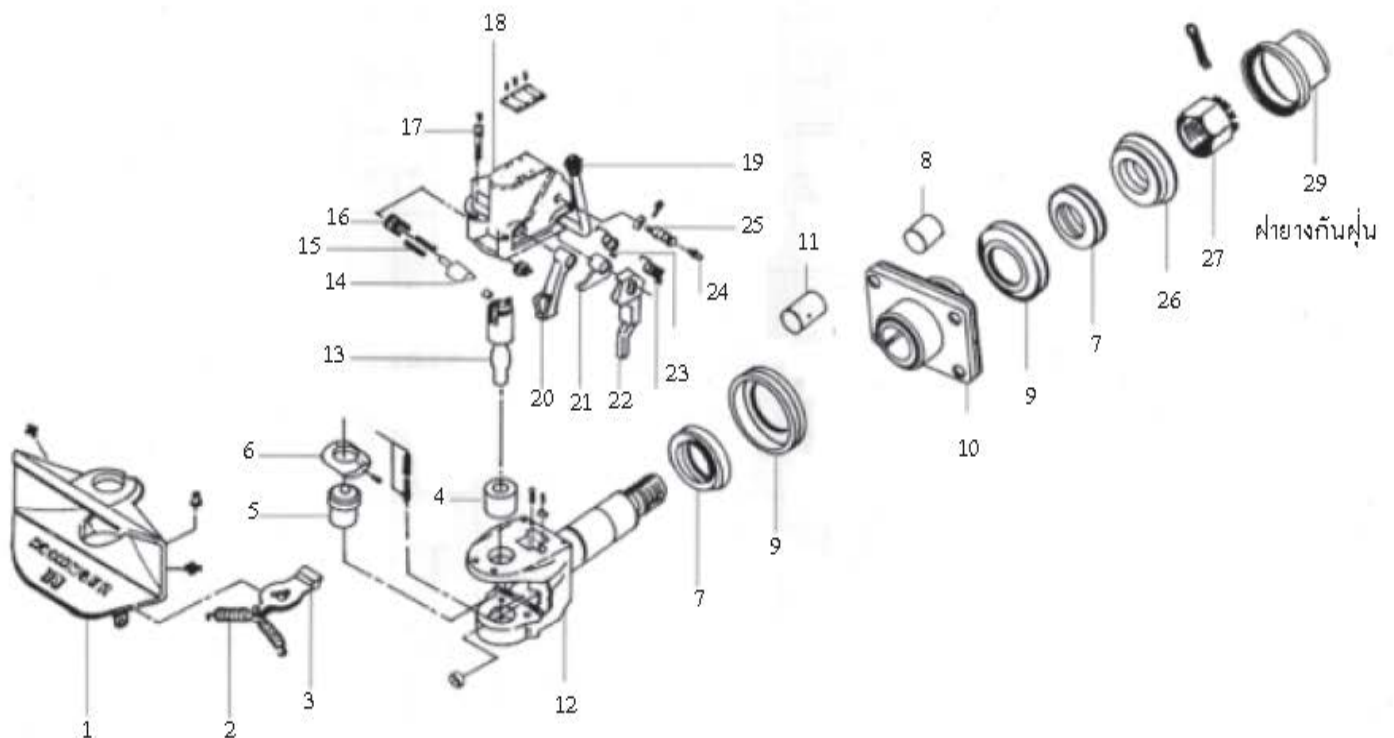
***** เพื่อความปลอดภัยในการใช้งาน และให้สลักทำงาน
ได้เป็นปกติ จะต้องคอยตรวจสอบดูแลอย่างสม่ำเสมอ
ไม่ให้มีสิ่งแปลกปลอมไปอุดตันที่บุ้ขต่วง**

ชุดข้อต่อพวง KTK K700



ที่	รายละเอียด	ที่	รายละเอียด	ที่	รายละเอียด
1	ฝาครอบบน	14	สลักล็อก + พินสลัก	27	ฝารับสปริง
2	หัวอัดจารบี	15	บูชบน	28	สกรู 10x1.5 + แหวนสปริง
3	สลักเข็มนาการทำงาน	16	แขนยึดสปริง	29	ปรีนล็อกแผ่นรองใน
4	สปริงสัดเคลื่อน	17	สปริงใส่แขนยึดเล็ก	30	ปรีนล็อกแผ่นรองนอก
5	สกรูสัดเคลื่อน	18	สปริงใส่แขนยึดใหญ่	31	ปรีนเสียบ
6	น็อต + แหวนรอง	19	แกนข้อต่อพวง	32	ลูกยางวงแหวน
7	สกรูทกเหลี่ยม 12x40 +แหวนสปริง	20	ปรีนล็อกแผ่นเหล็กรองรับห้วงลาถ	33	เบ้ารองรับลูกยาง
8	ค้ำโยก	21	แผ่นเหล็กรองรับห้วงลาถ	34	บูชทองเหลือง
9	หมวกยางค้ำโยก	22	บูชล่าง	35	หน้าแปลนสี่เหลี่ยม
10	กระเดื่องล็อก	23	บูชห้วงลาถ	36	บูชเทปด้อน
11	สปริงกันหอย	24	ห้วงลาถ (กระบอง)	37	แหวนรองน็อตท้ายแกน
12	รีเวทีย้ำ	25	ปากฉ่าโพง	38	น็อตท้ายแกน
13	สปริงกระเดื่องล็อก	26	สปริงล็อกปาก	39	ฝายางกันฝุ่น

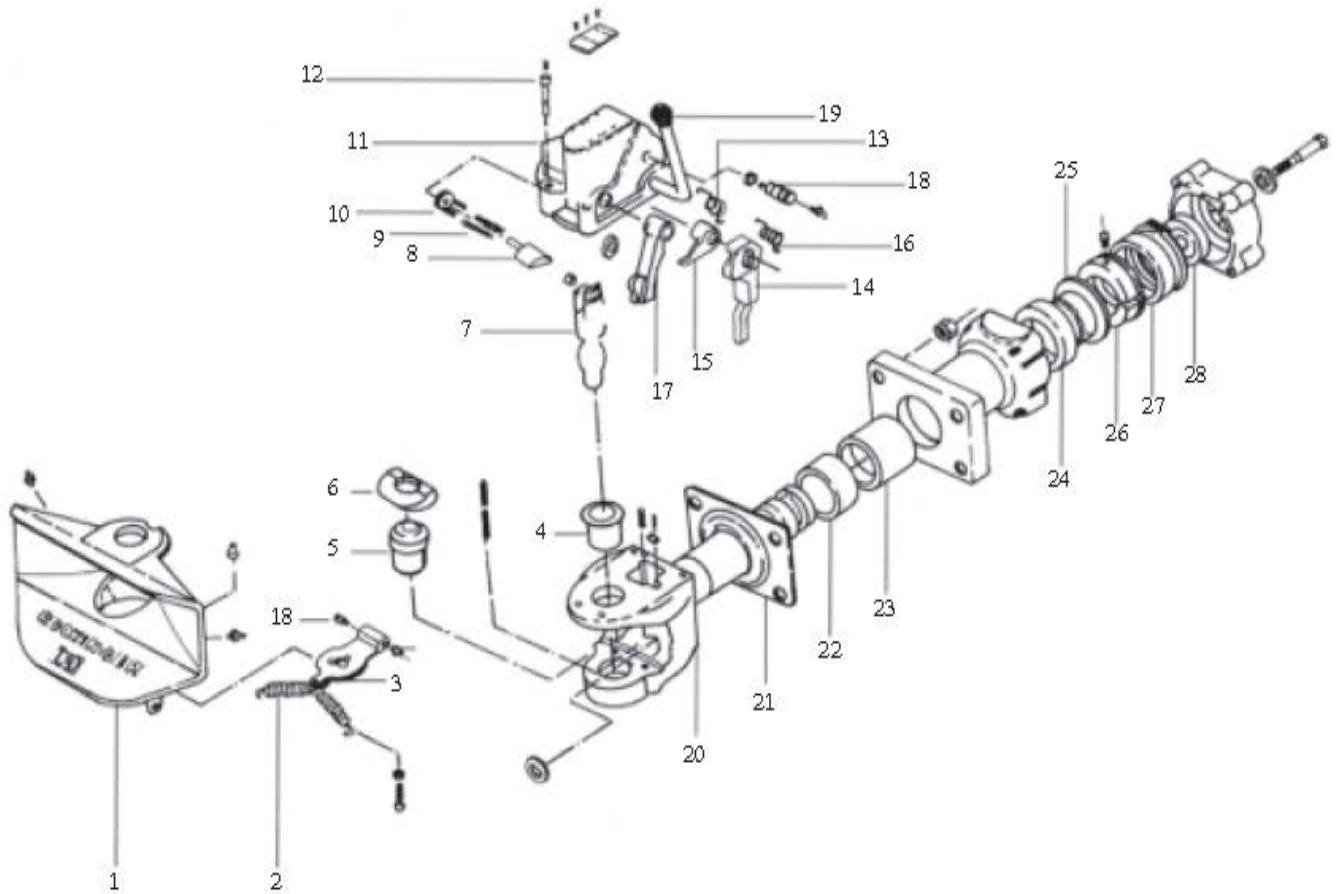
ชุดข้อต่อพวง-อะไหล่ รุ่น ROCK 700



ที่	รายละเอียด	จำนวน
1	ปากลำโพง	1
2	สปริงดึงปากลำโพง	2
3	แผ่นเหล็กรองรับ	1
4	บุชตัวบน	1
5	บุชตัวล่าง	1
6	หน้าแปลนรับหางลาก	1
7	ลูกยางวงแหวน (ยางไดนามีท)	2
8	บุชเตปρον	1
9	เบารองรับลูกยางกันกระแทก	2
10	หน้าแปลน 160 x 100	1
11	บุชทองเหลือง	1
12	แกนข้อต่อพวง	1
13	สลักค็อก	1
14	สลักเลื่อน	1

ที่	รายละเอียด	จำนวน
15	สปริงคั่นสลักเลื่อน	2
16	ฐานสปริงคั่น	1
17	สกรูหัวจม หกเหลี่ยม M12x60	4
18	ฝาครอบบน	1
19	ตามค็อก	1
20	กระเดื่องคั่นสลัก	1
21	กระเดื่องคั่นค็อก	1
22	กระเดื่องคั่นปลดค็อก	1
23	สปริงปิด	1
24	สปริงคั่น	2
25	สตรัทแกนกระเดื่อง	1
26	แหวนโคน	1
27	นอตหัวพ่า M45 x 3	1
28	ปืนค็อก 8x100	1

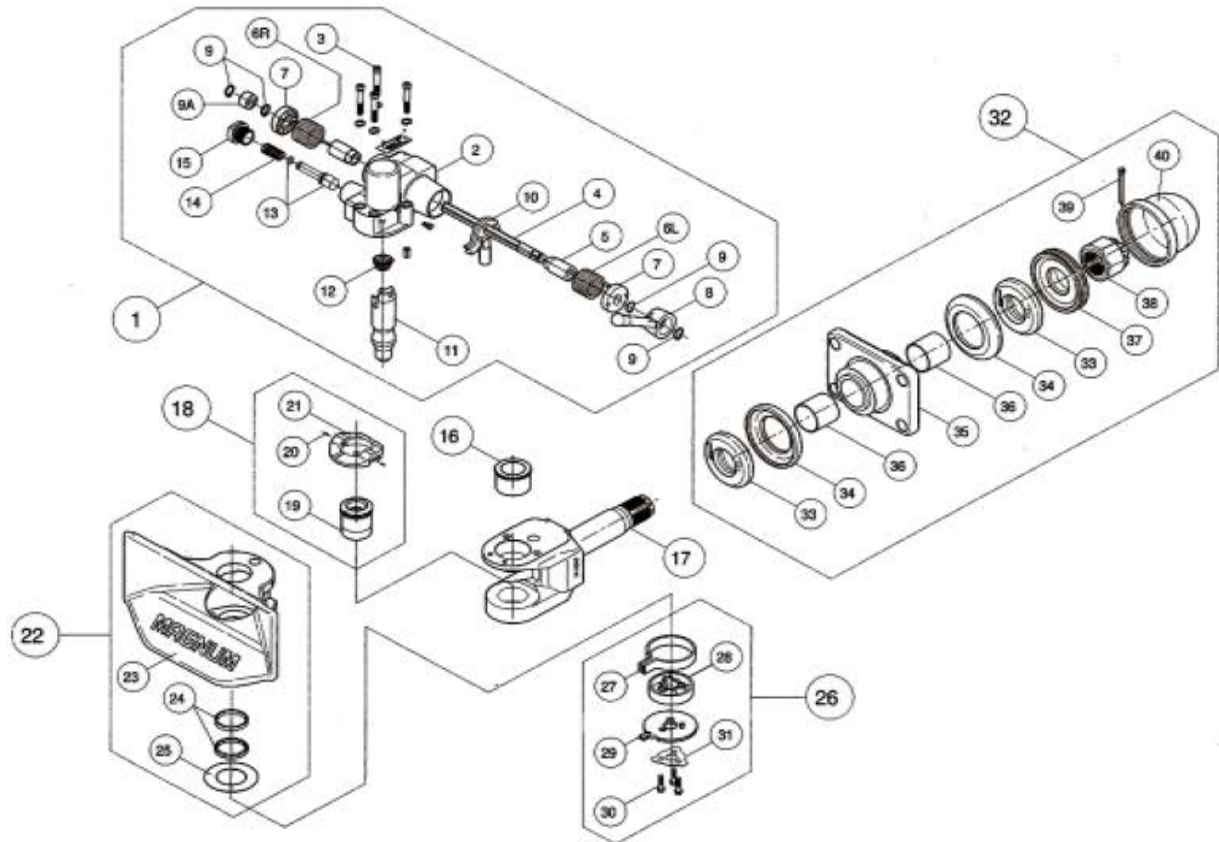
ชุดข้อต่อพวง-อะไหล่ รุ่น ROCK 710



ที่	รายละเอียด	จำนวน
1	ปากลำโพง	1
2	สปริงดึงปากลำโพง	2
3	แกนเหล็กรองรับ	1
4	บุชตัวบน	1
5	บุชตัวล่าง	1
6	ชุดหนาแปลนรับหางลาก	1
7	สลักล็อก	1
8	สลักเลื่อน	1
9	สปริงดันสลักเลื่อน	2
10	ฐานสปริงดัน	1
11	ฝาครอบบน	1
12	สกรูหัวจมหกเหลี่ยม M12x60	4
13	สปริงดันกระดิ่ง	1
14	กระดิ่งปลดล็อก	1

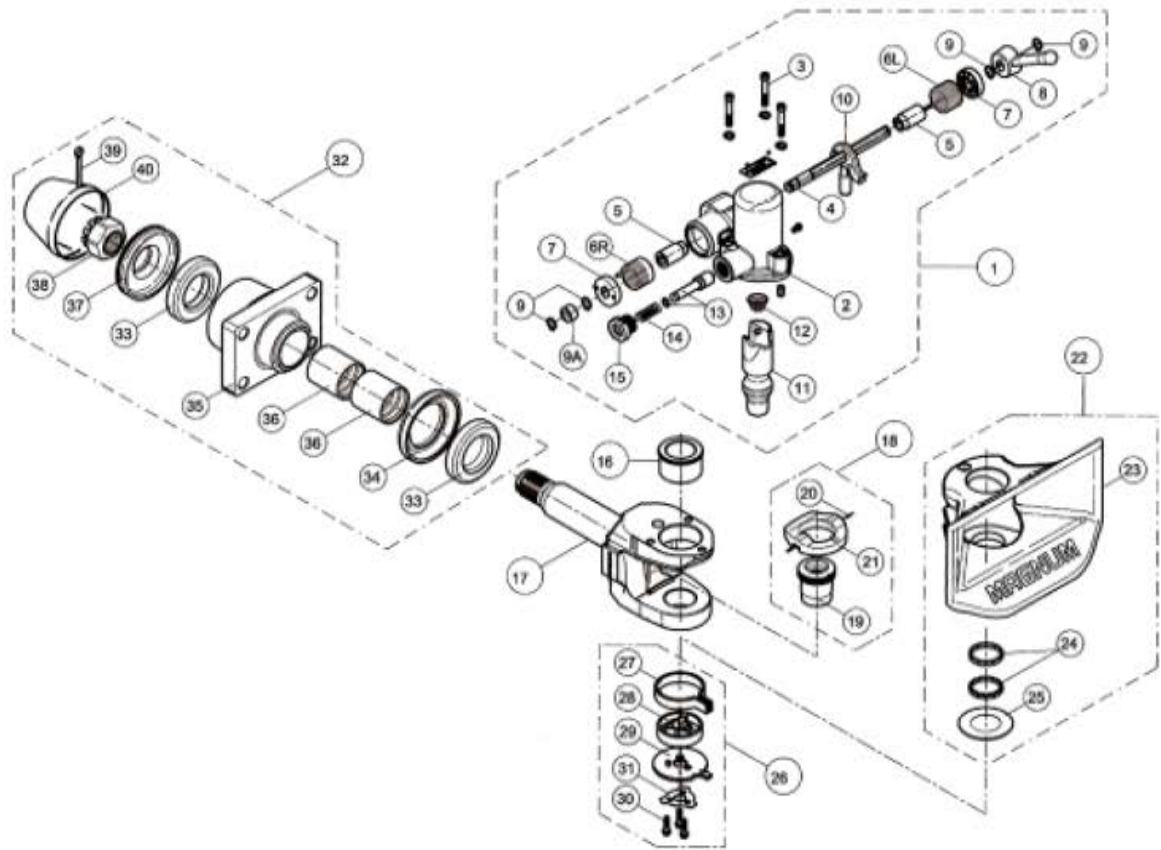
ที่	รายละเอียด	จำนวน
15	กระดิ่งล็อก	1
16	สปริงบิด	1
17	กระดิ่งดันสลัก	1
18	สตรัทแกนกระดิ่ง	1
19	คานล็อก	1
20	แกนข้อต่อพวง	1
21	ซีลหนาแปลน	1
22	บุชทองเหลือง	1
23	บุชไนลอน	1
24	บุชยาง	1
25	ปลอกบุชยาง	1
26	แหวนฝา	2
27	ปลอกครอบ	1
28	ยางกันกระแทก	1

ชุดข้อต่อพวงระบบบล็อกอัตโนมัติ MAGNUM รุ่น MDC 40 (DIN 74051)



ลำดับ	หมายเลขสินค้า	รายละเอียด	จำนวน	ลำดับ	หมายเลขสินค้า	รายละเอียด	จำนวน
1	14-9000	ชุดฝาครอบบน	1	20	14-8210	พินล็อก	2
2	14-9010	ฝาครอบบน	1	21	14-9090	หน้าแปลนรับท่วงลาก	1
3	14-8030	สกรูฝาครอบบน M10x1.5x60 มม.	4	22	14-9100	ปากลำโพง ครบชุด	1
4	14-8040	แกนกระเบื้องทดเหลี่ยม	1	23	14-9110	ปากลำโพง	1
5	14-8050	แกนสปริงปิด	2	24	14-8250	เบ้ารองรับสปริง	2
6L	14-8060	สปริงปิด (ซ้าย)	1	25	14-8260	แหวนรองทลายตึก	1
6R	14-8410	สปริงปิด (ขวา)	1	26	14-8270	ชุดล็อกปากลำโพง ครบชุด	1
7	14-8070	สปริงรองสปริงปิด	2	27	14-8280	สปริงค้ำปากลำโพง	1
8	14-8080	ด้ามล็อก	1	28	14-8290	เบ้ารับสปริง	1
9	14-8090	แหวนล็อกนอก ขนาด 16 มม.	4	29	14-8300	แผ่นรองสปริง	1
9A	14-8430	ปลอกค้ำแหวนล็อก	1	30	14-8310	สกรูยึดปากลำโพง M8x1.25x35 มม.	3
10	14-9020	กระเบื้องปลอกล็อก	1	31	14-8420	แผ่นล็อกสกรู	1
11	14-9030	สลักล็อก 40 มม.	1	32	14-9120	ชุดกันกระแทก ครบชุด	1
12	14-9040	สปริงค้ำ	1	33	14-1250	ลูกยางกันกระแทก	2
13	14-8130	ชุดสลักเลื่อน	1	34	14-9140	เบ้ารับลูกยางกันกระแทก	2
14	14-8140	สปริงงัดเลื่อน	1	35	14-9150	เสื่อรองแกนเพลลา 200x140 มม.	1
15	14-9310	ปุ่มสลักเลื่อน	1	36	14-9160	ปุ่มทงมหดล็อก	2
16	14-9050	ปุ่มตัวบน	1	37	14-9170	แหวนโค่น	1
17	14-9060	แกนข้อต่อพวง	1	38	14-8380	น็อตหัวม้า	1
18	14-9070	ปุ่มตัวล่าง ครบชุด	1	39	14-8390	ปืนล็อกน็อตหัวม้า	1
19	14-9080	ปุ่มตัวล่าง	1	40	14-8490	ฝาครอบกันฝุ่น	1

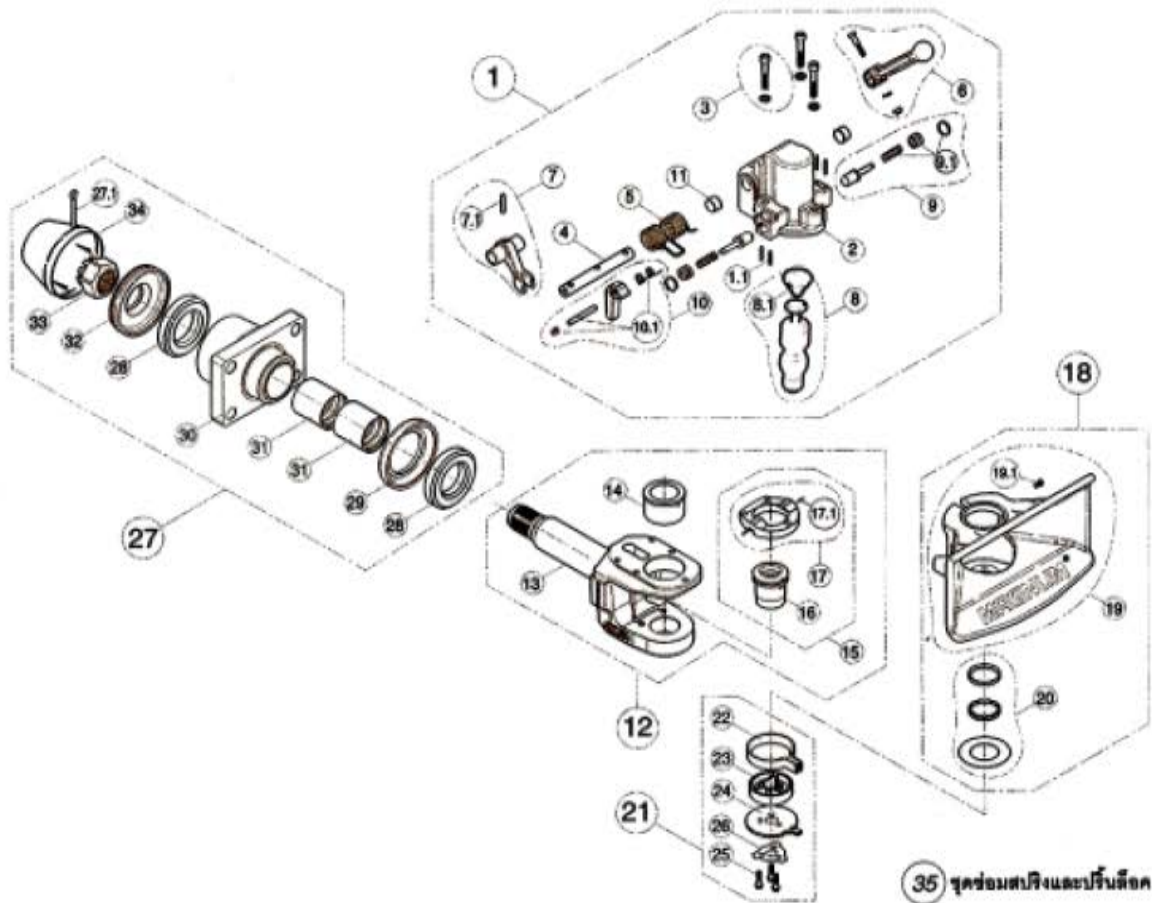
ชุดข้อต่อพวงระบบบล็อกอัดโน้มติ MAGNUM รุ่น MDC 50 (DIN 74052)



ลำดับ	หมายเลขสินค้า	รายละเอียด	จำนวน
1	14-8010	ชุดฝาครอบบน	1
2	14-8020	ฝาครอบบน	1
3	14-8030	สกรูฝาครอบบน M10x1.5x60 มม.	3
4	14-8040	แกนกระเบื้องหกเหลี่ยม	1
5	14-8050	แกนสปริงมัด	2
6L	14-8060	สปริงมัด (ซ้าย)	1
6R	14-8410	สปริงมัด (ขวา)	1
7	14-8070	แป้นรองสปริงมัด	2
8	14-8080	ด้ามฉีก	1
9	14-8090	แหวนล็อกนอก ขนาด 16 มม.	4
9A	14-8430	ปลอกค้ำแหวนล็อก	1
10	14-8100	กระเบื้องปลอกฉีก	1
11	14-8110	สลักอ็อก 50 มม.	1
12	14-8120	สปริงค้ำ	1
13	14-1350	ชุดสลักเลื่อน	1
14	14-8140	สปริงสลักเลื่อน	1
15	14-9310	ปุ่มสลักเลื่อน	1
16	14-8170	ปุ่มตัวบน	1
17	14-8180	แกนข้อต่อพวง	1
18	14-8190	ปุ่มตัวล่าง ครอบชุด	1
19	14-8200	ปุ่มตัวล่าง	1

ลำดับ	หมายเลขสินค้า	รายละเอียด	จำนวน
20	14-8210	พินล็อก	2
21	14-8220	หน้าแป้นรับห่วงฉีก	1
22	14-8230	ปากฉีกพวง ครอบชุด	1
23	14-8240	ปากฉีกพวง	1
24	14-8250	แป้นรองรับสปริง	2
25	14-8260	แหวนรองทาสติก	1
26	14-8270	ชุดล็อกปากฉีกพวง ครอบชุด	1
27	14-8280	สปริงค้ำปากฉีกพวง	1
28	14-8290	แป้นรับสปริง	1
29	14-8300	แป้นรองรับสปริง	1
30	14-8310	สกรูมัดปากฉีกพวง M8x1.25x35 มม.	3
31	14-8420	แป้นล็อกสกรู	1
32	14-8320	ชุดกันกระแทก ครอบชุด	1
33	14-8330	ลูกยางกันกระแทก	2
34	14-8340	แป้นรับลูกยางกันกระแทก	1
35	14-8350	เชือกกรองแกนพวง 200x140 มม.	1
36	14-8360	ปุ่มทองาเหลือง	2
37	14-8370	แหวนโคน	1
38	14-8380	น็อตหัวผ่า	1
39	14-8390	แป้นล็อกน็อตหัวผ่า	1
40	14-8400	ฝาครอบกันฝุ่น	1

ชุดข้อต่อพวงระบบล็อกอัตโนมัติ MAGNUM รุ่น MDC 500



ลำดับ	หมายเลขสินค้า	รายละเอียด	จำนวน	ลำดับ	หมายเลขสินค้า	รายละเอียด	จำนวน
1	14-1750	ชุดฝาครอบบนระบบล็อกอัตโนมัติ	1	19	14-7420	ปากฉ่ำพวง	1
2	14-7220	ฝาครอบบน	1	20	14-1380	ชุดทวนกันอีก	1
3	14-1340	สกรูฝาครอบบน M12x1.75x60 มม.	3	21	14-8270	ชุดสปริงปากฉ่ำพวง	1
4	14-7250	แกนกระตือรือร้น	1	22	14-8280	สปริงดึงปากฉ่ำพวง	1
5	14-7260	สปริงเปิด	1	23	14-8290	เบ้ารับสปริง	1
6	14-7270	ชุดด้ามมือ	1	24	14-8300	แผ่นรองเบ้าสปริง	1
7	14-7300	ชุดกระตือรือร้น	1	25	14-8310	สกรูยึดปากฉ่ำพวง M8x1.25x35 มม.	3
8	14-1400	สลักล็อก	1	26	14-8420	แผ่นฉีกสกรู	1
9	14-7340	ชุดเฟืองตีล็อก	2	27	14-8320	ชุดหน้าแปลนและยางกันกระแทก	1
10	14-7460	ชุดกระตือรือร้น	1	28	14-8330	ลูกยางกันกระแทก	2
11	14-7470	ปั๊มน้ำมันกระตือรือร้น	2	29	14-8340	เบ้ารับลูกยางกันกระแทก	1
12	14-1760	ชุดแกนข้อต่อพวงหรือปั๊มน้ำมัน-ล่าง	1	30	14-8350	หน้าแปลน 200x140 มม.	1
13	14-7380	แกนข้อต่อพวง	1	31	14-8360	ปั๊มหงอก	2
14	14-8170	ปั๊มหงอก	1	32	14-8370	เบ้าลูกยางท้าย	1
15	14-1730	ปั๊มหงอก ครบชุด	1	33	14-8380	น็อตหัวผ้า	1
16	14-1550	ปั๊มหงอก	1	34	14-8400	ฝาครอบพลาสติก	1
17	14-1360	หน้าแปลนรับพวงฉาก	1	35	14-1390	ชุดข้อต่อสปริงและปรับตึง (1.1, 7.1, 8.1, 9.1, 10.1, 17.1, 19.1, 27.1)	1
18	14-7410	ปากฉ่ำพวง ครบชุด	1				

ชุดปากลำโพง รุ่น 260



รุ่น 260 ชุดปากลำโพง



รุ่น 260 ปากลำโพง



รุ่น 260 สปริงดึงปากลำโพง



รุ่น 260 แผ่นเหล็กรองรับ



รุ่น 260 บู้ชตัวบน



รุ่น 260 บู้ชตัวล่าง



รุ่น 260 บู้ชเทอร์ลอน



รุ่น 260 ยางวงแหวน



รุ่น 260 สปริงบิด-ตัน,ฐาน



รุ่น 260 ปุ่มยึดการทำงาน



รุ่น 260 สกรูหัวจม 6 เหลี่ยม



รุ่น 260 ฝาครอบบน



รุ่น 260 สกรูขันแกนกระเดื่อง



รุ่น 260 กระเดื่องลีด



รุ่น 260 กระเดื่องปลดลีด



รุ่น 260 กระเดื่องตันสลัก



รุ่น 260 สลักล็อก



รุ่น 260 แกนข้อต่อพ่วง



รุ่น 260 เบ้ารองลูกยาง



รุ่น 260 หน้าแปลน 160x100



รุ่น 260 ปรีนล็อก 8x80



รุ่น 260 แทวนโคน



รุ่น 260 น็อตหัวผ้า M45



รุ่น 260 ตั้มล็อกสัน



รุ่น 260 ยางกันฝุ่น



รุ่น 260 ท่วงลาก(กระบอง) รุ่น 260 ท่วงลากพร้อมหน้าแปลน



รุ่น 260 บู้ชกระบอง

ชุดปากลำโพง รุ่น 700,710



รุ่น 700,710 ปากลำโพง



รุ่น 700,710 สปริงดึงปากลำโพง



รุ่น 700,710 บู้ชบน



รุ่น 700,710 บู้ชล่าง



รุ่น 700,710 สลักยึด



รุ่น 700,710 สปริงบิด



รุ่น 700,710
สปริงตันกระเดื่อง



หน้าแปลนทองเหลือง



รุ่น 700,710 กระเดื่องปลดลิ้น



รุ่น 700,710 กระเดื่องตันสลัก



รุ่น 700,710 กระเดื่องลิ้น



รุ่น 700,710 สตรัทแกนกระเดื่อง



รุ่น 700,710 สกรูหัวจมหกเหลี่ยม



รุ่น 700,710 แผ่นเหล็กรองรับ



รุ่น 700,710 หัวงลา



รุ่น 700,710 ชุดสลักเลื่อน



รุ่น 700 บู้ชเทปร์อน



รุ่น 700 บู้ชทองเหลือง



รุ่น 700 ยางวงแหวน



รุ่น 700,710 บู้ชกระบอง



รุ่น 710 บู้ชเทปร์อน



รุ่น 710 บู้ชทองเหลือง



รุ่น 710
บู้ชยาง,ยางกันกระแทก



รุ่น 700,710 ต้ำมสี่ด

อะไหล่ชุดข้อต่อฟ่วง KTK K700



ฝายางกันฝุ่น



น็อตหัวผ้า



ลูกยางวงแหวน



เบ้ารองรับลูกยาง



บุ้ชเทปเลื่อน



หน้าแปลน



บุ้ชทองเหลือง



แกนข้อต่อฟ่วง



หน้าแปลนรับฟ่วงลาถ



สปริงถือคปากถ้ำโพง



ฝารับสปริงถือคปากถ้ำโพง



ปากถ้ำโพง



สลักต๊อ



ชุดแขนยึดสปริง



กระเดื่องต๊อ



สปริงกระเดื่องต๊อ



ฝากรอบบน



ด้ามต๊อพร้อมน๊อตต๊อ



ชุดสลักเลื่อน



ห่วงลาก (กระบอง)



บุ้ชห่วงลาก (ผ้า / ไม้ผ้า)

รายการซีลล้อ (ซีลเพลลา)



ซีลเหล็ก BPW (ดำซีล) 05-370-07-43



ซีลพลาสติก BPW (ใหญ่)
03-310-98-21



ซีลพลาสติก BPW (เล็ก)
03-310-97-30



ซีลกันฝุ่น BPW 03-010-05-22



ซีล MAG I (455247/10343)



ซีล MAG II (48794/3762726)



ซีล MAG II/III (48794/B37007BG)



ซีล ROR ขอบเดี่ยว (46305/3762726)



ซีล ROR มีสลิป (21020663)



ซีล ROR ยูนีไท (21200321A)



ซีล YORK (YS1506/786114)



ซีล PEERLESS

รายการขาปรับเบรค



8 ฟัน 4 รู (รูใน 42 มม.)



10 ฟัน 3 รู (ก้วไป)



10 ฟัน 4 รู (ก้วไป)



ZM12 ฟัน งอ ข้างซ้าย



ZM12 ฟัน งอ ข้างขวา



10 ฟัน 6 รู (SMM,BPW)



ZM14 ฟัน ตรง (ซ้าย/ขวา)



ZM14 ฟัน งอ ข้างซ้าย



ZM14 ฟัน งอ ข้างขวา



28 ฟัน 4 รู



37 ฟัน 4 รู

อะไหล่เพลาล้อรถพ่วง



ดุมล้อ BPW



ดุมล้อ MAGNUM



ดุมล้อ ROR



ดุมล้อ SMM



ดุมล้อ YORK



จานเบรครถพ่วงทุกรุ่น



ฝาครอบดุม BPW



ฝาครอบดุม MAGNUM



ชุดแวนล้อยอดหัวเพลลา MAG



ชุดแวนล้อยอดหัวเพลลา YORK



ชุดแวนล้อยอดหัวเพลลา ROR



น็อตหัวเพลลา BPW



ซีลล้อรถพ่วงทุกรุ่น



ซีลเหล็ก, ซีลพลาสติก BPW



หม้อลมเบรค #24, #30



ขาปรับเบรครถพ่วง

อะไหล่ระบบเบรก



สปริงดิ่งหม้อลมเบรก



สปริงดิ่งฝักเบรก BPW



สปริงดิ่งฝักเบรกตอนเดียว



สปริงดิ่งฝักเบรก2ตอน



ยางหม้อลมเบรก #24(7")



ยางหม้อลมเบรก #30(8")



ยางหม้อลมเบรก แบบสีก



ยางหม้อลมเบรก ซีโน



บอลวาล์ว 1/2"



มือเลื่อ ฟิลลิปส์



มือเลื่อเหลือง แดง



ยางมือเลื่อ มีกันฝุ่น-ไม่มีกันฝุ่น



ปลั๊กไฟ ฟิลลิปส์ ตัวผู้-ตัวเมีย



โซลินอยด์ คูโรต้า



กระบอลลมสั้น-ยาว



สายลมไนลอนคอปยล์



รีเลย์ฉุกเฉิน ซีลโก้ 110205



วาล์วปลดเบรค 17600B



วาล์วปล่อยลมเร็ว 2000D



มินิวาล์ว ซีลโก้ 3100



แชนเบรค ซีลโก้ 5900



ทวีย์วาล์ว ซีลโก้ 320100



วันเวย์เช็ควาล์ว 32200



รีเลย์วาล์ว BENDIX



ชุดซ่อมรีเลย์ซีลโก้ (ชุดใหญ่)



ชุดซ่อมรีเลย์วาล์ว ซีลโก้



ชุดซ่อมซีลโก้ 110005



ชุดซ่อมรีเลย์ซีลโก้ 110166



ชุดซ่อมแชนวาล์วซีลโก้



ชุดซ่อมมินิวาล์วซีลโก้



ชุดซ่อมวาล์วปลดเบรค



ชุดซ่อมรีเลย์วาล์ว BENDIX



แผ่นป้ายสะท้อนแสง



สปริงดิ่งแขนสามเหลี่ยม



สลักแขนสามเหลี่ยม



บุชสลักแขนสามเหลี่ยม



ถังลม 25,35,50 ลิตร



ลูกปืนเทเบอร์ TIMKEN



ปั๊มไฮดรอลิค KP1403

อะไหล่ดัด



ขอเกี่ยวผ้าใบ



เกลียวเร่ง 4 หุน



ไข่อัดดัด



ฝาครอบเพลาดัด



เตียรี่ฝาถ (รูปหงาย)



ขอถือกระเบาะข้างฟอรั้ง



คันโยกดัดด้ามเดี่ยว



คันโยกดัดด้ามคู่



บานพับดัด 5",4"



ปากนกแก้วดัด



ขาจับลูกกลิ้งดัด



ลูกกลิ้งดัด

อะไหล่เพล่า MAGNUM



แองเกอร์พิน MAG I



แองเกอร์พิน MAG II



บู๊ชแองเกอร์พิน MAG I



โรลเลอร์ลูกเบี้ยว MAG I



โรลเลอร์ลูกเบี้ยว MAG II



บู๊ชแองเกอร์พิน MAG II



โรลเลอร์กลีป MAG I



โรลเลอร์กลีป MAG II



บู๊ชด้านนอกพร้อมโอริง



สปริงพิน MAG I



สปริงพิน MAG II



บู๊ชไนลอนประกอบเสร็จ

รายการข้อต่อทองเหลือง



ตาไก่ทองเหลือง (60xตาไก่)



ฝาครอบตาไก่ (61xA)



ยูเนียนตาไก่ 2 ฝา (62xตาไก่)



ข้อต่อ 3 ทาง 3 ฝา (64xตาไก่)



ข้องอตาไก่ 2 ฝา (65xตาไก่)



ข้อต่อตรงตาไก่ เกลียวใน
(66xฝาตาไก่เกลียว)



ข้อต่อตรงตาไก่ เกลียวนอก
(68xฝาตาไก่เกลียว)



ข้อต่องอตาไก่ เกลียวนอก
(69xฝาตาไก่เกลียว)



ข้อต่อ 3 ทาง เกลียวบน
(72xฝาตาไก่เกลียว)



ต่อตรงหางปลาไหล (138xหาง)



หางปลาไหลเกลียวนอก
(139xหางxเกลียว)



หางปลาไหล 3 ทาง (155xหาง)



ข้อต่อตรงสวมสายลมเกลียวนอก
(680x๗1xเกลียว)



ข้องอสวมสายลมเกลียวนอก
(690x๗1xเกลียว)



ปลั๊กอุดเกลียวนอก (3152xA)



ข้อต่อตรงเกลียวนอกใน
(3200xเกลียวนอกxเกลียวใน)



ข้อลดในนอก
(3220xเกลียวนอกxเกลียวใน)



ข้อต่อตรงเกลียวใน
(3300xเกลียวใน)



ข้อต่อ นิปเปิล (3325xเกลียวนอก)



ข้องอเกลียวนอกใน
(3400xเกลียวนอกxเกลียวใน)



ข้อต่อสามทางเกลียวใน
(3700xเกลียวใน)



ท่อเสียบสายลมในล่อน (F61xA)

ข้อต่อพลาสติก (สายลม mm.)



EPC



EPCF



EPX



EPL



EPB



EPD



ESL



EPG



EPE



EPU



EPV



EPY



EPZA



ESA



EPWY

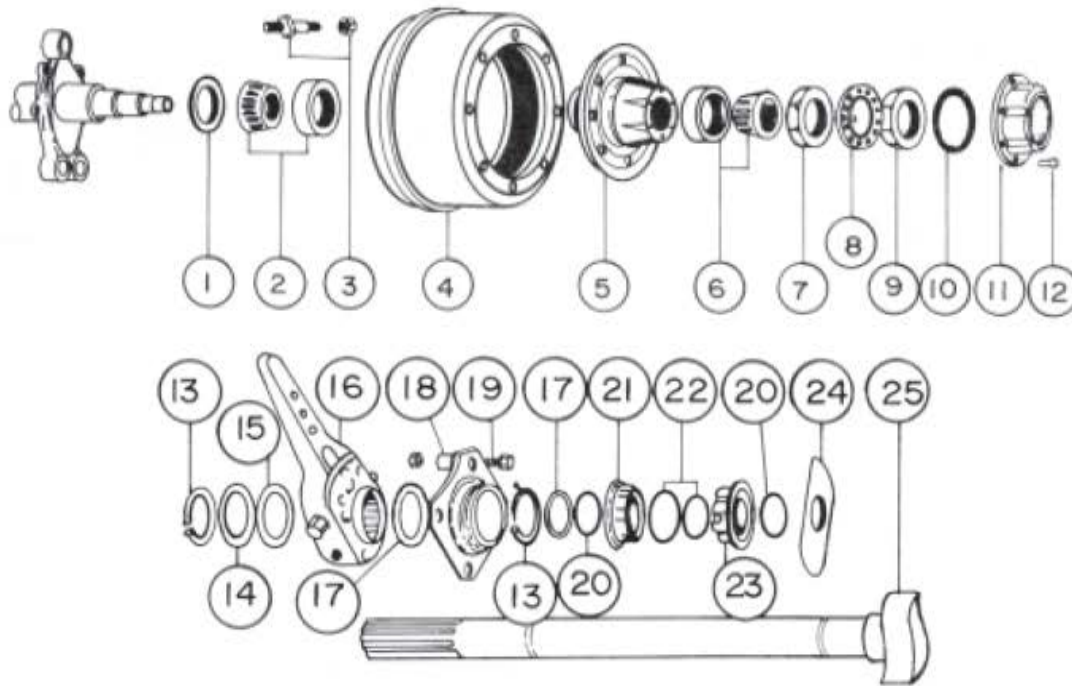
รายการอะไหล่

เพลาลอรถพวง, รถกึ่งพวง



MAGNUM

"MAGNUM" TRAILER AXLES



ลำดับ	หมายเลข	รายละเอียด	จำนวน
1	10-343U	ซีลคอส (UNITISED)	2
2	10-3320	ลูกปืนตัวใน 32218	2
3	-	สกรูคอส	16
4	10-3010	คุมเบรค 8 รู, 285 มม. (I=ญี่ปุ่น)	2
	10-3990	คุมเบรค 10 รู, 335 มม. (B=อังกฤษ) (D=เยอรมัน) (I=ไอ เอส ไอ)	2
5	10-3000	คุมคอส 8 รู, 285 มม. (I=ญี่ปุ่น)	2
	10-3980	คุมเบรค 10 รู, 335 มม. (B=อังกฤษ) (D=เยอรมัน) (I=ไอ เอส ไอ)	2

ลำดับ	หมายเลข	รายละเอียด	จำนวน
6	10-3300	ลูกปืนตัวนอก 32216	2
7	10-3170	แหวนปรับลูกปืน	2
8	10-3160	แหวนรองลูกปืน	2
9	10-3150	แหวนค็อคลูกปืน	2
10	10-314A	โอริง	2
11	10-3380	ฝาครอบหัวเพลาล	2
12	10-3890	สกรู M8x1.25x15 มม.	12

ลำดับ	หมายเลข	รายละเอียด	จำนวน
13	10-1510	คลิปล็อค	4
14	10-3500	แหวนรอง OD=51 มม., ID=39 มม. หนา 1.5 มม.	2
15	10-3510	แหวนรอง OD=51 มม., ID=39 มม. หนา 1 มม.	2
16	10-3460	ขาปรับแกนเบรค	
17	10-3390	แหวนรอง OD=57 มม., ID=39 มม. หนา 1 มม.	2

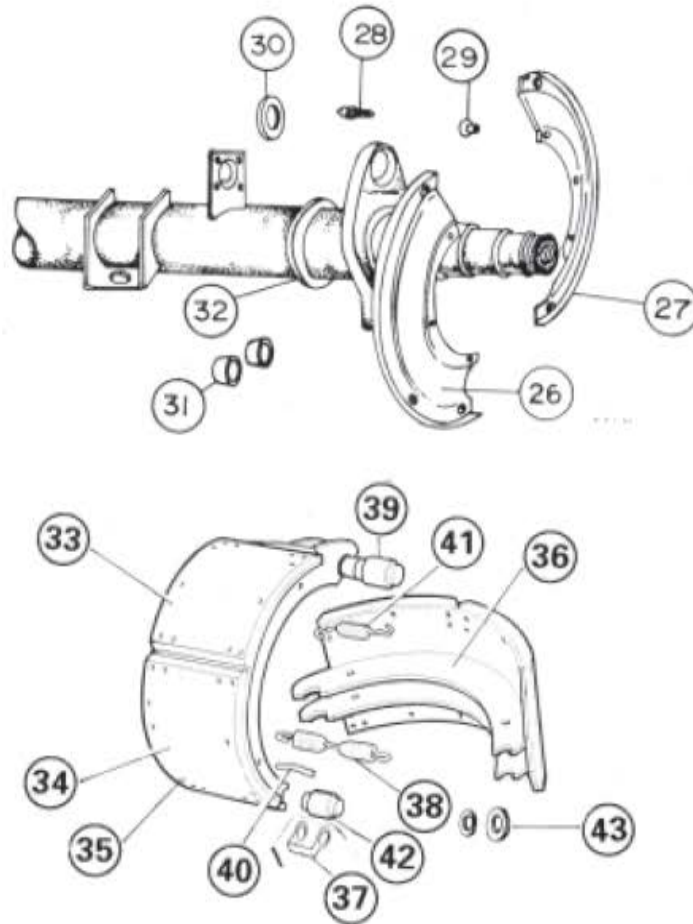
ลำดับ	หมายเลข	รายละเอียด	จำนวน
18	10-3250	บุชไนลอน (ครบชุด)	2
19	10-3900	สกรูยึดบุชไนลอน M10x1.5x20 มม.	8
20	10-4120	โอริง OD = 43 มม., ID=38 มม.	4
21	10-3190	บุชคานนอก (สีดำ)	2
22	10-4130	โอริง OD = 53 มม., ID=48 มม.	4
23	10-3180	บุชคานนอก (สีดำ)	2
24	10-3210	แหวนรอง (คานลูกเมีย)	2
25	10-323A	แกนลูกเมียขวา	1
	10-324A	แกนลูกเมียซ้าย	1

รายการอะไหล่
เพลาล้อรถพ่วง, รถกึ่งพ่วง



"MAGNUM" TRAILER AXLES

MARK I



ลำดับ	หมายเลข	รายละเอียด	จำนวน
26	10-3260	ฝาแกนส่นไม่มีตะเข็บ	2
27	10-3270	ฝาแกนส่นมีตะเข็บ	2
28	10-3490	หัวข้อดีจาระบีแกนยึดส้กเบรค	2
29	10-3200	จุกยางกันส่น	6

ลำดับ	หมายเลข	รายละเอียด	จำนวน
30	10-3930	ยางกันส่นติดแกนลูกเบี้ยว	2
31	10-3940	บุชทองเหลือง (แกนยึดส้กเบรค)	4
32	10-3920	ยางกันส่นติดเพลลา	2

ลำดับ	หมายเลข	รายละเอียด	จำนวน
33	10-3120	ฝาเบรคปลายหนา (ตามโรตเตอร์ลูกเบี้ยว)	4
34	10-3110	ฝาเบรคปลายเรียว (ตามแวงเคอร์พิน)	4
35	10-3310	รีเว็ต	96
36	10-3020	ส้กเบรคผ่ากว้าง 180 มม.(7")	4
37	10-3100	โรตเตอร์คลิบ	4

ลำดับ	หมายเลข	รายละเอียด	จำนวน
38	10-3080	สปริง 2 ขอบ (ตามแกนลูกเบี้ยว)	2
39	10-3090	แวงเคอร์พิน	4
40	10-3130	สปริงพิน	4
41	10-3070	สปริงขอเดี้ยว	4
42	10-3220	โรตเตอร์ลูกเบี้ยว	4
43	10-3910	โองริงแวงเคอร์พิน OD=40.6 ID=28.6	8

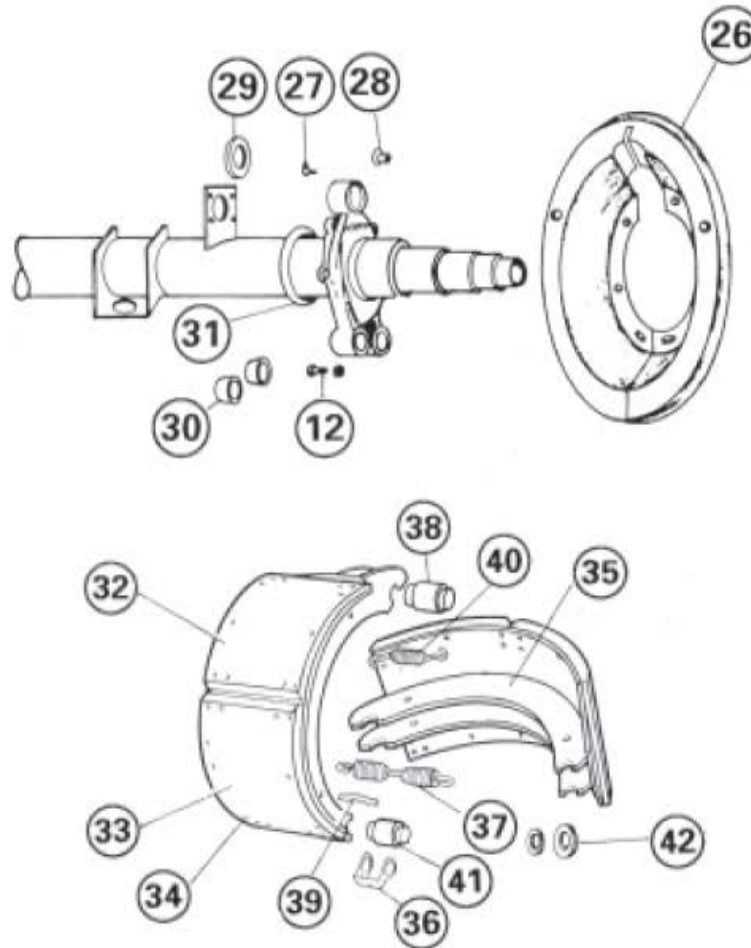
รายการอะไหล่
เพลาล้อรถพ่วง, รถกึ่งพ่วง



MAGNUM

"MAGNUM" TRAILER AXLES

MARK II



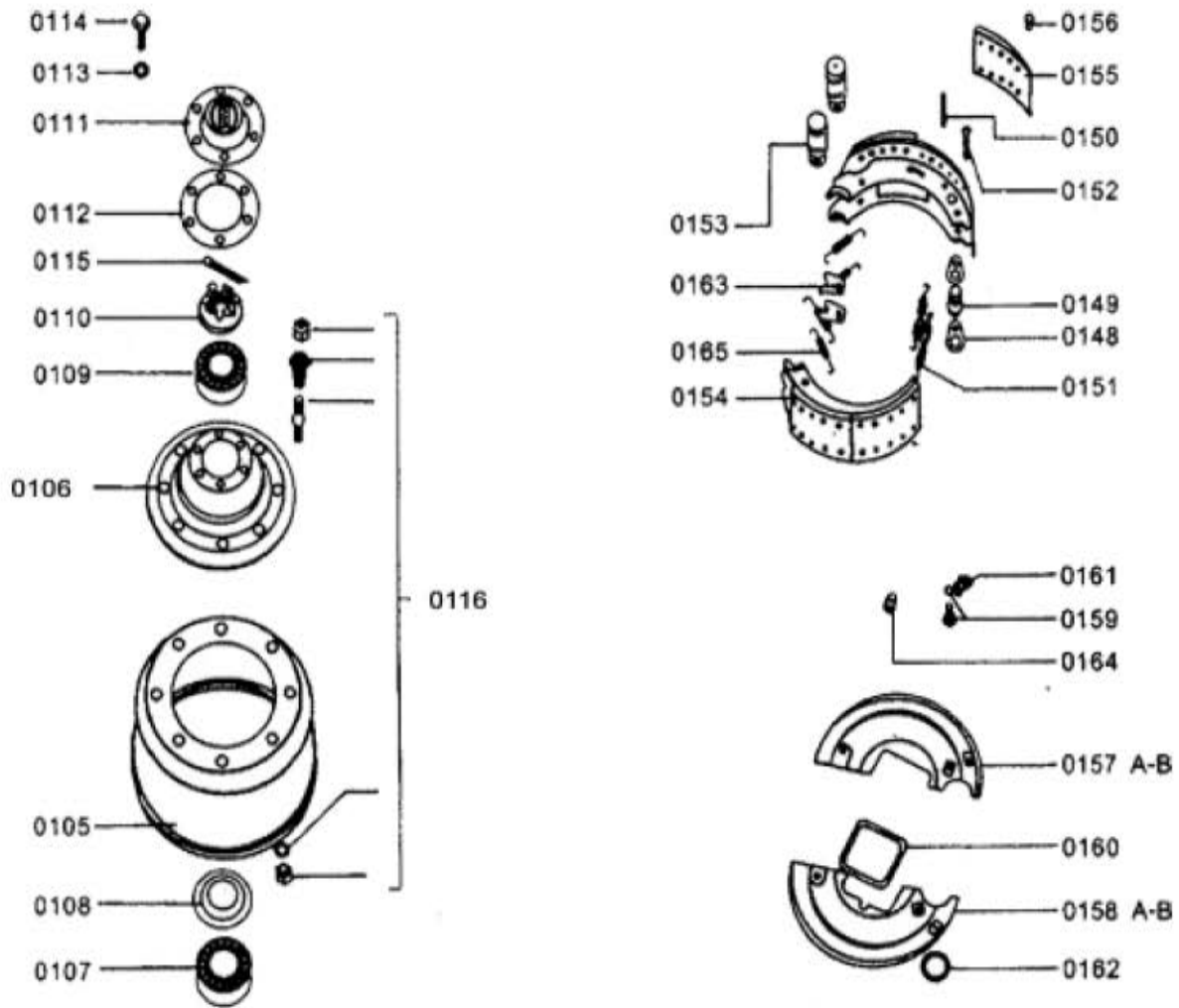
ลำดับ	หมายเลข	รายละเอียด	จำนวน
26	10-450A	ฝาท้ายส่น	2
27	10-451C	หัวยึดจาระบีแกนยึดฝักเบรค	2
28	10-320C	จุกยางกันส่น	2

ลำดับ	หมายเลข	รายละเอียด	จำนวน
29	10-393C	ติดแกนลูกเบี้ยว	2
30	10-444B	บุชแกนยึดฝักเบรค	4
31	10-392C	ยางกันส่นติดเพลลา	2

ลำดับ	หมายเลข	รายละเอียด	จำนวน
32	10-128A	ฝาเบรคปลายหนา (ด้านโรตเตอร์ลูกเบี้ยว)	4
33	10-127A	ฝาเบรคปลายเรียว (ด้านแองเคอร์พิน)	4
34	10-429E	รีเว็ต	96
35	10-430B	ฝักเบรคผากว้าง 180 มม.(7")	4
36	10-431B	โรตเตอร์คลิบ	4

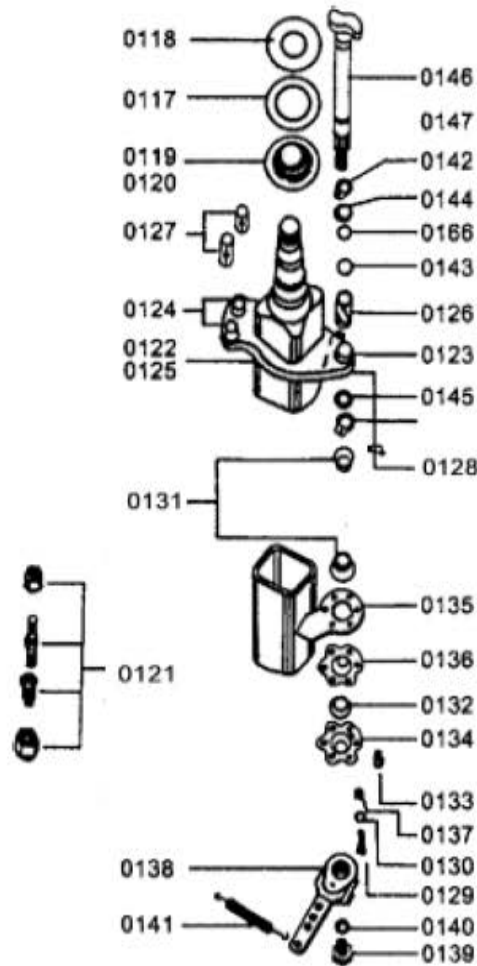
ลำดับ	หมายเลข	รายละเอียด	จำนวน
37	10-432B	สปริง 2 ขอ (ด้านแกนลูกเบี้ยว)	2
38	10-433B	แองเคอร์พิน	4
39	10-434B	สปริงพิน	4
40	10-435B	สปริงข้อเตี้ย	4
41	10-436B	โรตเตอร์ลูกเบี้ยว	4
42	10-437B	โอรังแองเคอร์พิน OD=32 ID=28.6	8

รายการอะไหล่ เพลารถพวง SMM



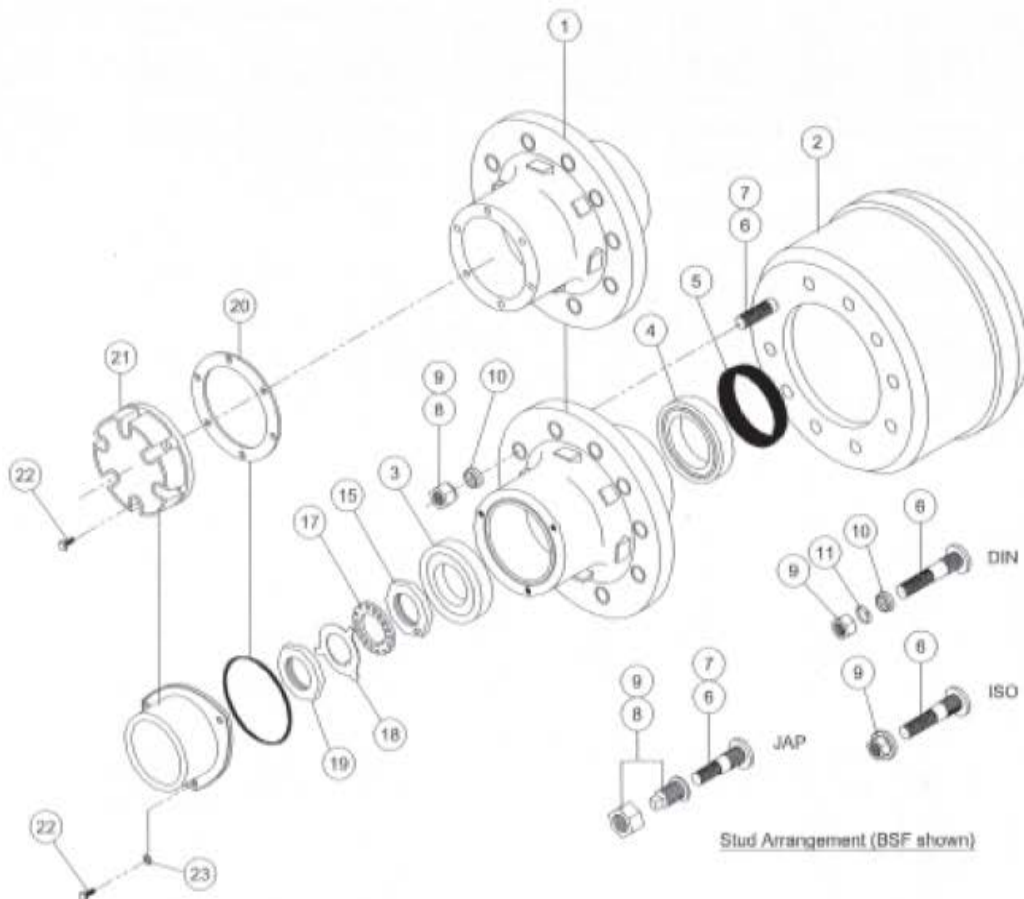
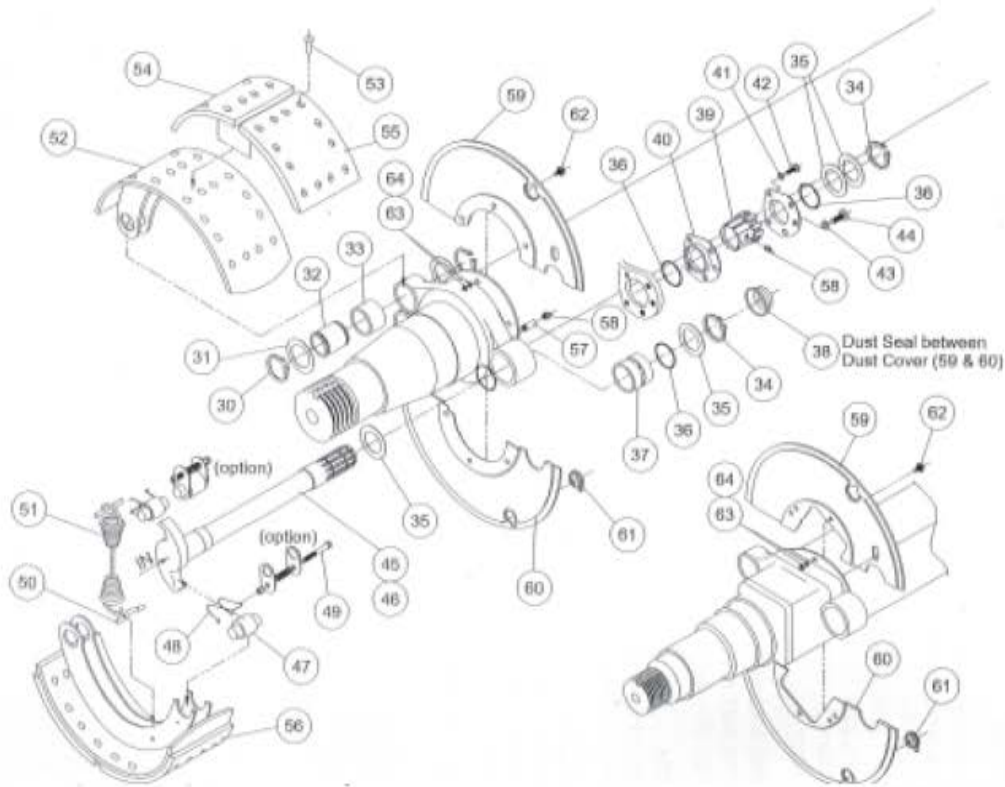
ลำดับ	หมายเลขสินค้า	รายละเอียด	จำนวน	ลำดับ	หมายเลขสินค้า	รายละเอียด	จำนวน
1	0105	จานเบรก ซ้าย/ขวา	2	17	0152	ปืนฉีด 8x100	4
2	0106	ดุมล้อ ซ้าย/ขวา	2	18	0153	แอมคอร์ติน	4
3	0107	ลูกปืนค้ำใบ 33118	2	19	0154	ฝักเบรก	4
4	0108	ซีดกันฝุ่น	2	20	0155	ผ้าเบรก	8
5	0109	ลูกปืนค้ำนอก 33213	2	21	0156	หมุดผ้าฝักเบรก	80
6	0110	น็อตล็อกหัวพลา	2	22	0157 A	ฝาถังฝุ่นหน้า ตัวล่าง ซ้ายซ้าย	1
7	0111	ฝาครอบพลา	2	23	0157 B	ฝาถังฝุ่นหลัง ตัวบน ซ้ายซ้าย	1
8	0112	ประเก็นกระดาม 1x100	2	24	0158 A	ฝาถังฝุ่นหน้า ตัวล่าง ซ้ายขวา	1
9	0113	แหวนสปริง M8	12	25	0158 B	ฝาถังฝุ่นหลัง ตัวบน ซ้ายขวา	1
10	0114	สลัก M8	12	26	0159	สลักทอกเลื่อน, แหวนสปริง M10x1.5x13	4
11	0115	ปืนฉีด 5/16" x 4"	2	27	0160	ชุดซีดกันน้ำมัน 8x8x470	2
12	0116	สลักล้อ ซ้ายซ้าย	8	28	0162	ซีดยาง 70x41x13.5	2
13	0148	แผ่นรองแกนลูกปืน	4	29	0163	แผ่นยึดแอมคอร์ติน	4
14	0149	โรลเลอร์ลูกปืน	4	30	0164	ปลั๊กจุด (พลาสติค) 18x8	4
15	0150	สลักยึดสปริง	4	31	0165	แหวนรอง (พลาสติค) 55x43x2.5	2
16	0151	สปริง 2 ข้อ	4				

รายการอะไหล่ เพลาล้อรถพ่วง SMM



ลำดับ	หมายเลขสินค้า	รายละเอียด	จำนวน	ลำดับ	หมายเลขสินค้า	รายละเอียด	จำนวน
1	0117	ซีดพลาสติกตัวใหญ่ (2.5x128x165)	2	17	0133	หัวยึดจาระบีหัวตรง	2
2	0118	ซีดพลาสติกตัวเล็ก (2.5x121x158)	2	18	0134	ฝาครอบเบร้งแกนลูกเบี้ยว	2
3	0119	} ซีดเหล็ก	} 2	19	0135	หน้าแปลนยึดแกนลูกเบี้ยว	2
4	0120			20	0136	ฝาครอบเบร้งแกนลูกเบี้ยว	2
5	0121	สกรูข้อ ช้าง/ขวา	16	21	0137	น็อต M.8x1.25x20 สีขาว	12
6	0122	แผ่นรองขบรถ ช้าง	1	22	0138	ขาปรับเบรค	2
7	0123	ปั๊ขนาด 46 มม. ช้าง	2	23	0139	น็อตล็อก 32x22x15	2
8	0124	ปั๊ขนาด 40 มม. ช้าง	4	24	0140	แหวนรอง	2
9	0125	แผ่นรองขบรถ ขวา	1	25	0141	สปริงดึง	2
10	0126	ปั๊ขนาด 46 มม. ขวา	2	26	0142	แหวนล็อก 38x2.5	2
11	0127	ปั๊ขนาด 40 มม. ขวา	4	27	0143	แหวนรองพลาสติก 4x45.5x42.5	2
12	0128	หัวยึดจาระบี มุม 45 องศา	2	28	0144	แหวนรอง 3x55x43	2
13	0129	สกรู M.8x1.25x25 สีขาว	12	29	0145	โอริง 38.5x2.5	2
13	0130	แหวนสปริง M.8	12	30	0146	แกนลูกเบี้ยว ช้าง/ซ้าย	1
15	0131	ซีดกันน้ำมัน	6	31	0147	แกนลูกเบี้ยว ช้าง/ขวา	1
16	0132	เบร้งแกนลูกเบี้ยว	2	32	0148	แผ่นรองแกนลูกเบี้ยว	4

รายการอะไหล่เพลาลอย YORK



รายการอะไหล่เพลาดรอปวง YORK (ตาราง 1)

Table 1 : Axle Beam Spares (All Axles)

Item	Description	Model No.	Model No.	Model No.	Model No.	Model No.	Model No.	Model No.	Model No.	Model No.	Model No.
30	Clackp. Anchor Pin	9503	2001	5003	2010	5002	8001	5802	8003	8003	8003
31	Washer, Anchor Pin	9504	2011	5015	2012	5006	8001MK2	5802MK2	8003MK2	8003MK2	8003MK2
32	Anchor Pin	28607	2021	5021	2014	5022	8002	6852	8016	8016	8016
33	Bush, Anchor Pin		27821		2022		8002MK2	6852MK2	8015MK2	8015MK2	8015MK2
34	Clackp. Camshaft		27823				8014	6862	8017	8017	8017
35	Spacer Washer, Camshaft						8014MK2	6862MK2	8017MK2	8017MK2	8017MK2
36	O Ring, Camshaft						8015	6801	8021	8021	8021
37	Bush, Camshaft						8015MK2	6801MK2	8021MK2	8021MK2	8021MK2
38	Dust Seal, Camshaft						8023				
39	Spherical Bearing, Camshaft										
40	Housing, Spherical Bearing										
41	Sleeve Washer, Spherical Bearing										
42	Ball, Spherical Bearing										
43	Sleeve Washer, Spherical Bearing										
44	Ball, Spherical Bearing										
45	Camshaft LH										
45a)	Camshaft LH (Optional)										
46	Camshaft RH										
46a)	Camshaft RH (Optional)										
47	Cam Roller										
48	Roller Retainer, Wire										
49	Roller Retainer, Bolted										
50	Pin, Return Spring										
51	Return Spring										
52	Brake Shoe										
52a)	Brake Shoe (Optional)										
53	Lining Rivet										
54	Anchor Lining										
54a)	Anchor Lining (Optional)										
55	Cam Lining										
55a)	Cam Lining (Optional)										
56	Lined Shoe Assy										
56a)	Lined Shoe Assy (Optional)										
57	Grease Nipple Extension										
58	Grease Nipple										
59	Dust Cover, Upper (L/R)										
60	Dust Cover, Lower (L/R)										
61	Dust Cover Plug										
62	Ball, Dust Cover										

Axis/axle/T table 11, Max/03, Rev. A

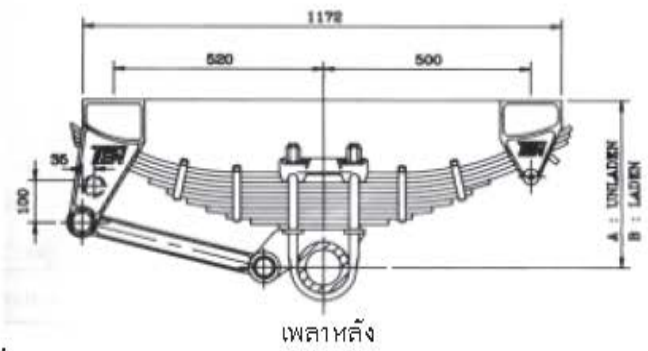
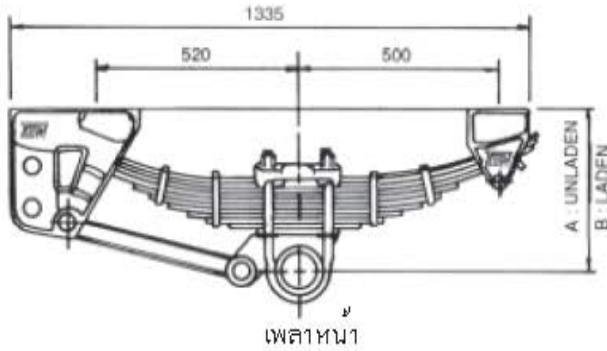
รายการอะไหล่เพลาลอรถพวง YORK (ตาราง 2)

Table 2 : Hub and Drum Spares (Standard Axles)

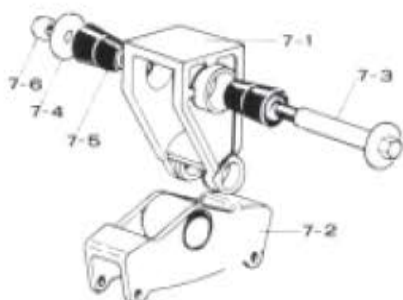
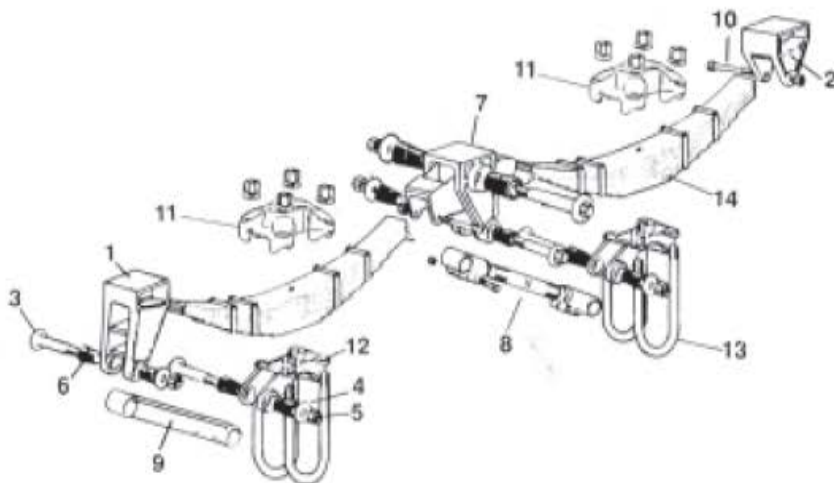
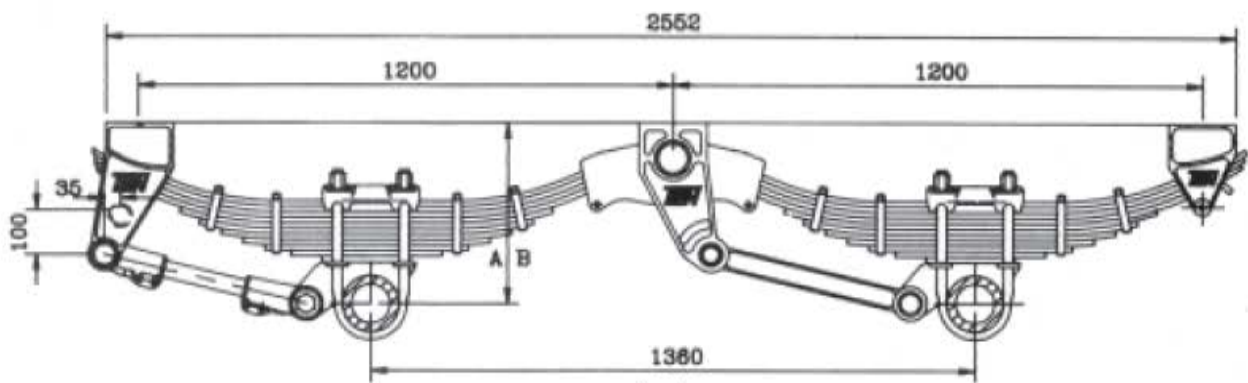
Item	Description	Model No.	Model No.	Model No.	Model No.	Model No.	Model No.	Model No.	Model No.
1	Hub	790101	786223	786115	790204	786116	786117	786114	786111
2	Drum	786115	790204	786116	786117	786114	786111	786111	786111
3	Bearing (Outer)	786116	786117	786114	786111	786111	786111	786111	786111
4	Bearing (Inner)	786117	786114	786111	786111	786111	786111	786111	786111
5	Hub Seal	786114	786111	786111	786111	786111	786111	786111	786111
6	Wheel Stud LH	786111	786111	786111	786111	786111	786111	786111	786111
7	Wheel Stud RH	786111	786111	786111	786111	786111	786111	786111	786111
7(1)	Wheel Stud / Bolt (RH) (Short Option)	786113	786113	786113	786113	786113	786113	786113	786113
7(2)	Wheel Stud / Bolt (RH) (Long Option)	786111	786111	786111	786111	786111	786111	786111	786111
8	Wheel Nut LH	786111	786111	786111	786111	786111	786111	786111	786111
9	Wheel Nut RH	786111	786111	786111	786111	786111	786111	786111	786111
10	Wheel Stud/Bolt Collar	786111	786111	786111	786111	786111	786111	786111	786111
11	Wheel Nut Spring Washer	786111	786111	786111	786111	786111	786111	786111	786111
14	Spindle Thrust Washer	786111	786111	786111	786111	786111	786111	786111	786111
15	Spindle Nut	786111	786111	786111	786111	786111	786111	786111	786111
16	Spindle Nut Split Pin	786111	786111	786111	786111	786111	786111	786111	786111
17	Spindle Lockwasher	786111	786111	786111	786111	786111	786111	786111	786111
18	Tab Lockwasher	786111	786111	786111	786111	786111	786111	786111	786111
19	Spindle Outer Locknut	786111	786111	786111	786111	786111	786111	786111	786111
20	Hub Cap Gasket / O ring	786111	786111	786111	786111	786111	786111	786111	786111
21	Hub Cap	786111	786111	786111	786111	786111	786111	786111	786111
22	Bolt Hub Cap	786111	786111	786111	786111	786111	786111	786111	786111
23	Bolt Washer, Hub Cap	786111	786111	786111	786111	786111	786111	786111	786111
24	Hub Cap Spacer	786111	786111	786111	786111	786111	786111	786111	786111

Axle Spares (Table 2), Sep 02

ระบบกันสะเทือนแบบ 3"



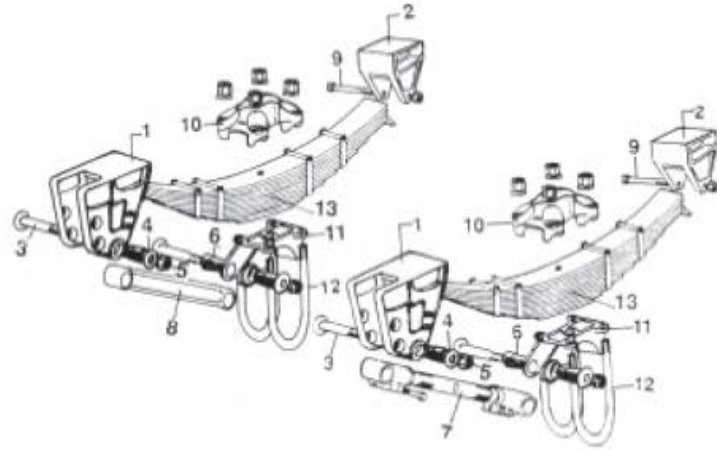
รถพวง



ลำดับ	รายละเอียด	หมายเหตุ	จำนวน/ชุด
7-1	เตาโตงเตงกลาง	11-3100	2
7-2	โตงเตงกลาง	11-3120	2
7-3	สลักโตงเตงกลาง	11-217B	2
7-4	แหวนสลักโตงเตงกลาง	11-215B	2
7-5	บุชโตงเตงกลาง (แบบเฉียง)	11-216B	4
7-6	นอต締ึง M30x3.5	11-138M	2

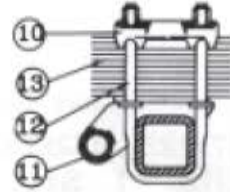
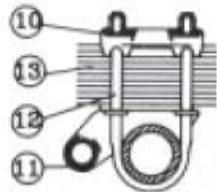
ระบบกันสะเทือนรถพวงแหวน 3"

เพลานา



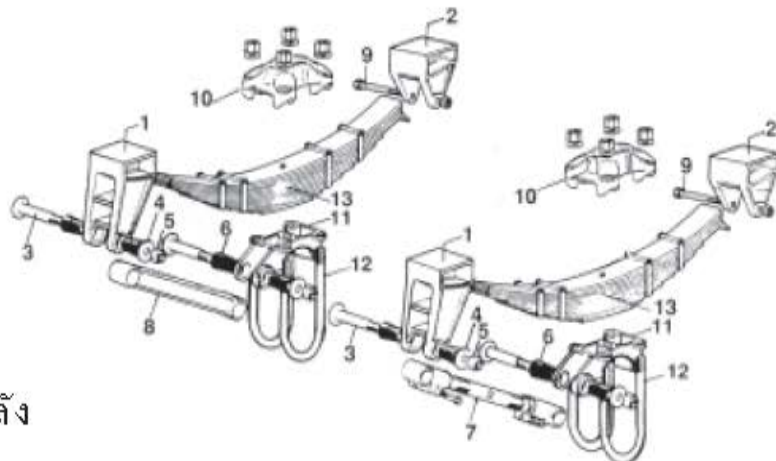
ลำดับ	DESCRIPTION	หมายเลขสินค้า
A	ตาแหวนบนรถพวง	11-3000
1	ตาแหวนหน้า	11-3010
2	ตาแหวนหลัง	11-3020
3	สลักแกนยึด	11-203B
4	แหวนสลักแกนยึด	11-2040
5	น็อตตีส็อก M 24x3	11-105M
6	บุชแกนยึด (แบบเฉียง)	11-206B
7	แกนยึดปรับได (ครบชุด)	11-303D
8	แกนยึดตายตัว	11-3070
9	สกรู ๑2 มม. X 130 มม. พร้อมน็อตตีส็อก	11-104M

ชนิดเพลานา

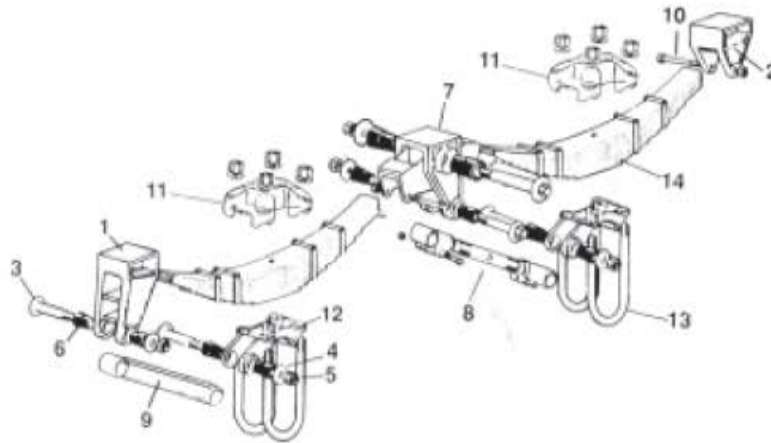


		R127	R140	S127	S142	S150
10	ฝาประกบกับแหวน	11-3080	11-3060	11-3080	11-3060	11-3500
11	หมอนรองแหวน	11-3140	11-9730	11-9770	11-3110	11-3490

เพลาลัง

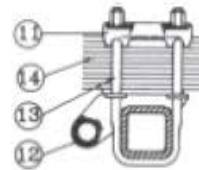
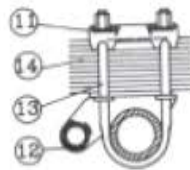


ระบบกันสะเทือนรถกึ่งพวงแหวน 3"

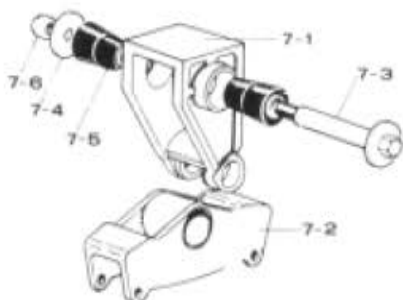


ลำดับ	DESCRIPTION	หมายเลขสินค้า
1	เตาแหนบหน้า	11-3010
2	เตาแหนบหลัง	11-3020
3	สลักแขนยึด	11-203B
4	แหวนสลักแขนยึด	11-2040
5	น็อต締อก M 24x3	11-105M
6	บุชแขนยึด (แบบเฉียง)	11-206B
7	เตาแหนบกลาง (ครมชุด)	11-3130
8	แขนยึดปรับได้ (ครมชุด)	11-3030
9	แขนยึดตายตัว	11-3070
10	สกรู 12 มม. X 130 มม. พร้อมน็อต締อก	11-104M

ชนิดเพล

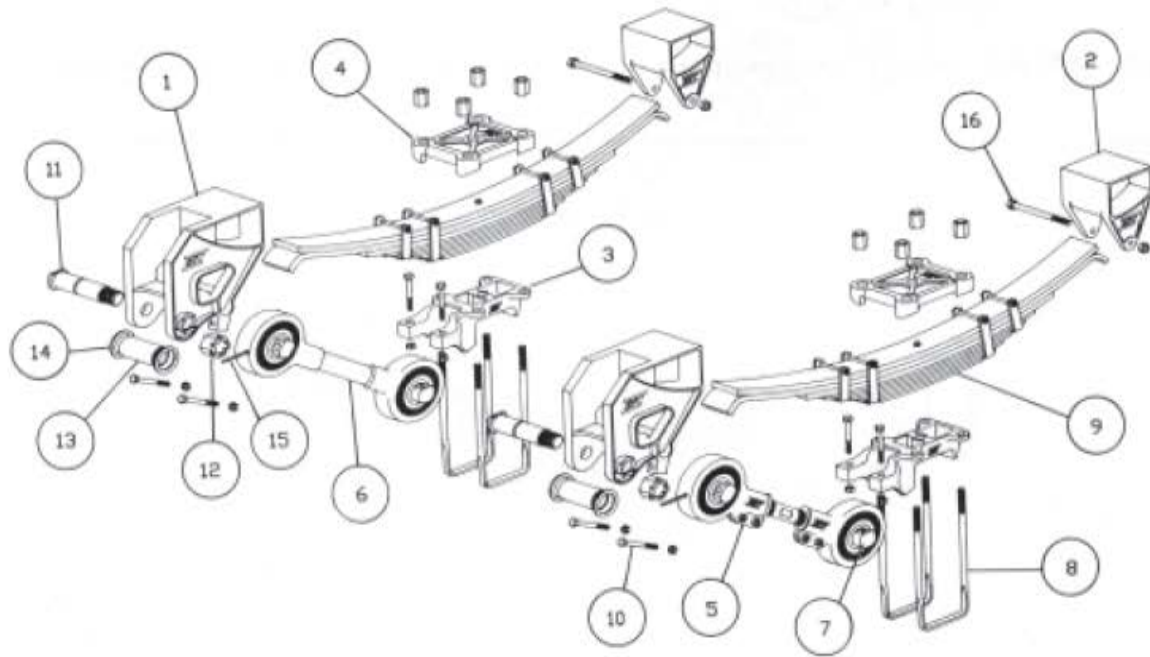


		R127	R140	S127	S142	S150
12	ฝาประกบแหนบ	11-3080	11-3060	11-3080	11-3060	11-3500
13	หมอนรองแหนบ	11-3140	11-9730	11-9770	11-3110	11-3490



ลำดับ	รายละเอียด	หมายเหตุ	จำนวน/ชุด
7-1	เตาโตงเตงกลาง	11-3100	2
7-2	โตงเตงกลาง	11-3120	2
7-3	สลักโตงเตงกลาง	11-217B	2
7-4	แหวนสลักโตงเตงกลาง	11-215B	2
7-5	บุชโตงเตงกลาง (แบบเฉียง)	11-216B	4
7-6	น็อต締อก M30x3.5	11-138M	2

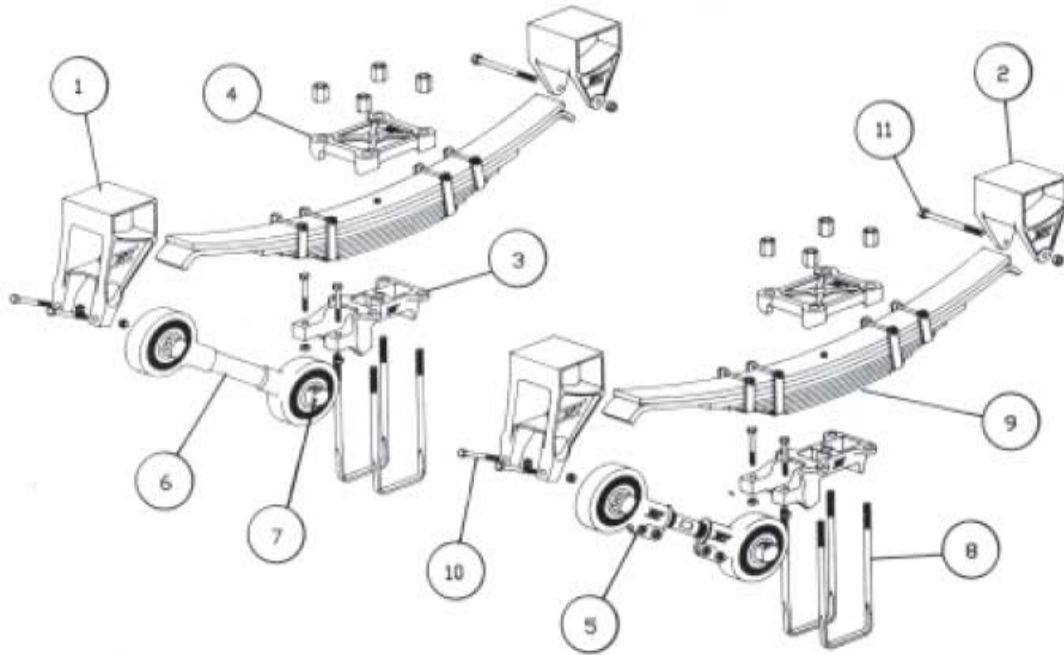
ระบบกันสะเทือนรถพ่วง รุ่นแหนบ 4" (เพลาน้ำ)



รายการอะไหล่

ลำดับ	รายการ	จำนวน
1	เตาแหนบหนารถพ่วง R,L	2
2	เตาแหนบหลัง	2
3	หมอนรองแหนบ	2
4	ฝาครอบแหนบ	2
5	เสื่อลูกหมากแกนยึดปรับได้	1
6	เสื่อลูกหมากแกนยึดตายตัว	1
7	ลูกหมากแกนยึดเพลาน้ำ (แบบลูกหมากรอย)	4
8	สาแหรกแหนบ	4
9	แหนบ 9 นิ้ว	2
10	สกรูน็อตยึดลูกหมาก 8	
11	สลักแกนลาจ	2
12	น็อตสลักแกนลาจ	2
13	บุชแกนลาจ	2
14	แหวนรองสลักแกนลาจ	4
15	ปืน	2
16	สกรู 12 มม. X140 มม. พร้อมน็อตล็อก	2

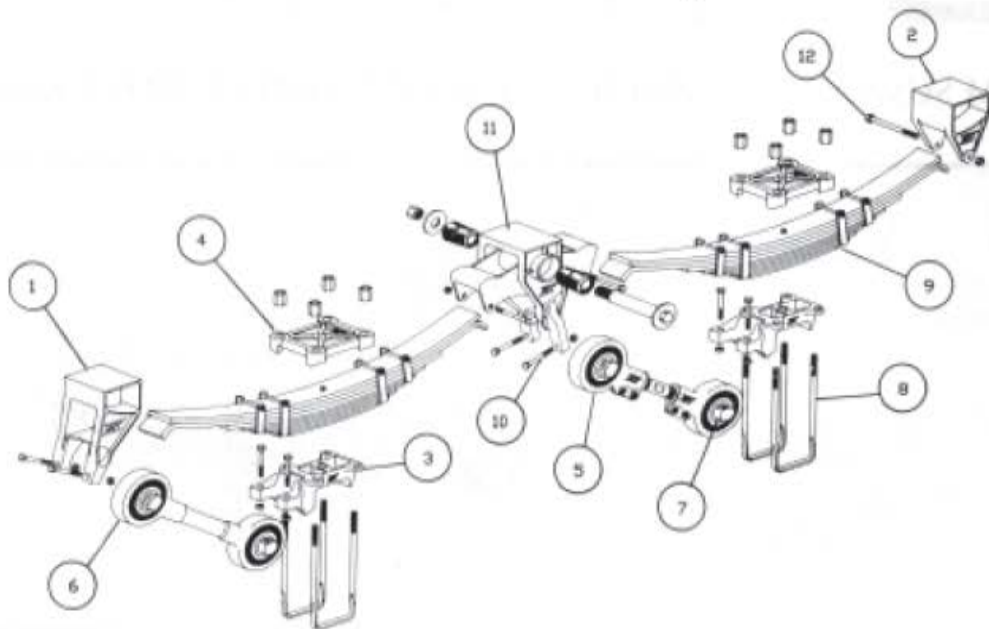
ระบบกันสะเทือนรถพ่วง รุ่นແໜບ 4" (เพลาลัง)



รายการอะไหล่

ลำดับ	รายการ	จำนวน
1	เตาແໜບหน้า	2
2	เตาແໜບหลัง	2
3	หมอนรองແໜບ	2
4	ฝาครอบແໜບ	2
5	เสื่อลูกหมากแกนยึดปรับได้	1
6	เสื่อลูกหมากแกนยึดตายตัว	1
7	ลูกหมากแกนยึดเพล (แบบลูกหมากรอย)	4
8	สาແຫຼັກແໜບ	4
9	ແໜບ 9 ชั้น	2
10	สกรูน็อตยึดลูกหมาก 8	
11	สกรู 12 มม. X140 มม. พร้อมน็อตค็อก	2

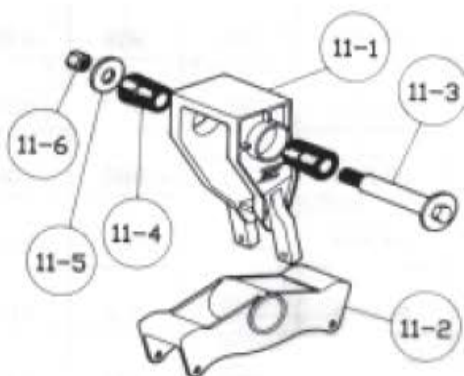
ระบบกันสะเทือนรถกึ่งพวง รุ่นแหวน 4”



รายการอะไหล่

ลำดับ	DESCRIPTION	จำนวน
1	เตาแหวนหน้า	2
2	เตาแหวนหลัง	2
3	หมอนรองแหวน	4
4	ฝาครอบแหวน	4
5	เสีอูกหมากแขนยึดปรับได้	2
6	เสีอูกหมากแขนยึดตายตัว	2
7	ลูกหมากแขนยึดเฟลา (แบบลูกหมากรอย)	8
8	สาแทรกแหวน	8
9	แหวน 9 ชั้น	4
10	สกรุน็อตยึดลูกหมาก	16
11	เตาโตงเตงกลาง (ครบชุด)	2
12	สกรู ๑2 มม. x 140 มม. พร้อมนอตล็อก	2

รายการอะไหล่ของชุดเตาโตงเตงกลาง

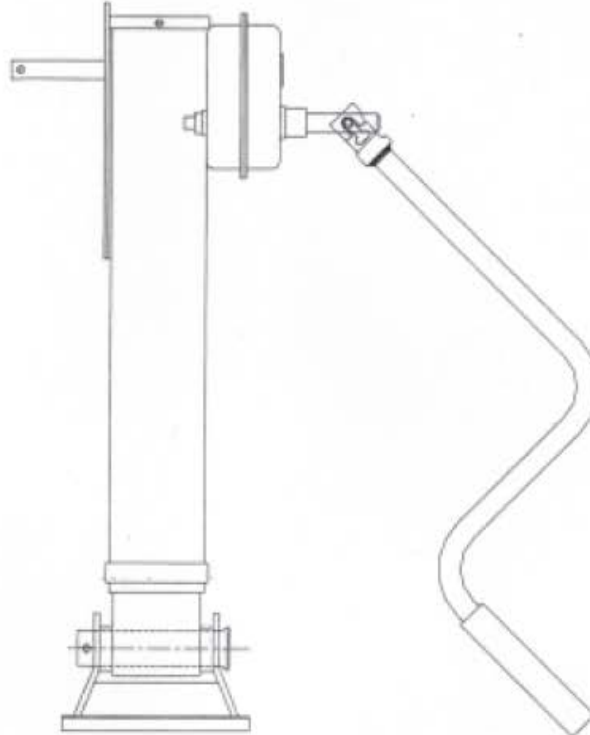
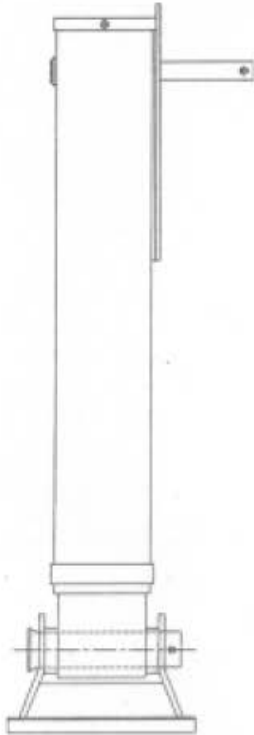


ลำดับ	รายละเอียด	จำนวน/ชุด
11-1	เตาโตงเตงกลาง	2
11-2	หมอนโตงเตงกลาง	2
11-3	สลักโตงเตงกลาง	2
11-4	บูชโตงเตงกลาง	4
11-5	แหวนสลักโตงเตงกลาง	2
11-6	นอตล็อก	2

YORK
SIMPLY MILES AHEAD

ขาถ้ายัน YORK รุ่น YT 28

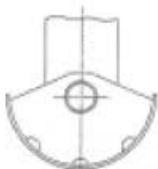
Semi-Trailer Landing Gear YORK YT 28



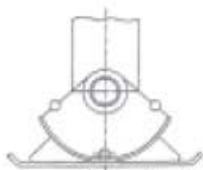
Foot Options:



Swivel Foot



Air Foot



Compensating Air Foot

Technical Specifications

Model	YT-28
Capacity	28,000kg/pair
Static Load	64,000kg/pair
Weight	~105kg
Mounting	4 x 57 x 190 mm DIN Universal
Assembly height	844mm.
Lift	480mm.
Gear Ratios :	
Low	0.72mm/turn
High	5.42mm/turn



MARK V SERIES



OVERVIEW

The Mark V is the industry leader that will always deliver the strength, ease of operation, and the durability needed to exceed the demands of any landing gear application. The Mark V also exceeds all AAR M-931 and all TTMA RP-4 performance specifications.

THE MARK V FEATURES:

- 80,000 psi minimum yield upper housing and retract tube strength
- superior side-load capacity of 32,000 lbs.
- 2.5 turns per inch travel makes it one of the fastest to the ground and back up
- unsurpassed lift capacity of 62,500 lbs. with 100 ft.-lbs. input torque
- specially designed to shift easily even in cold weather



THE INSIDE STORY

- a durable performer, with three large, in-line, heat-treated ductile iron spur gears
- large, rolled, 1-5/8 inch diameter double lead elevating screw offers added strength and smooth lift
- gearbox with low-temperature, premium lube rated for service from -65 F to 225 F
- industry-standard TTMA mounting plate.

LIFT CAPACITY: 62,500 lbs. at 100 ft.-lbs. input torque

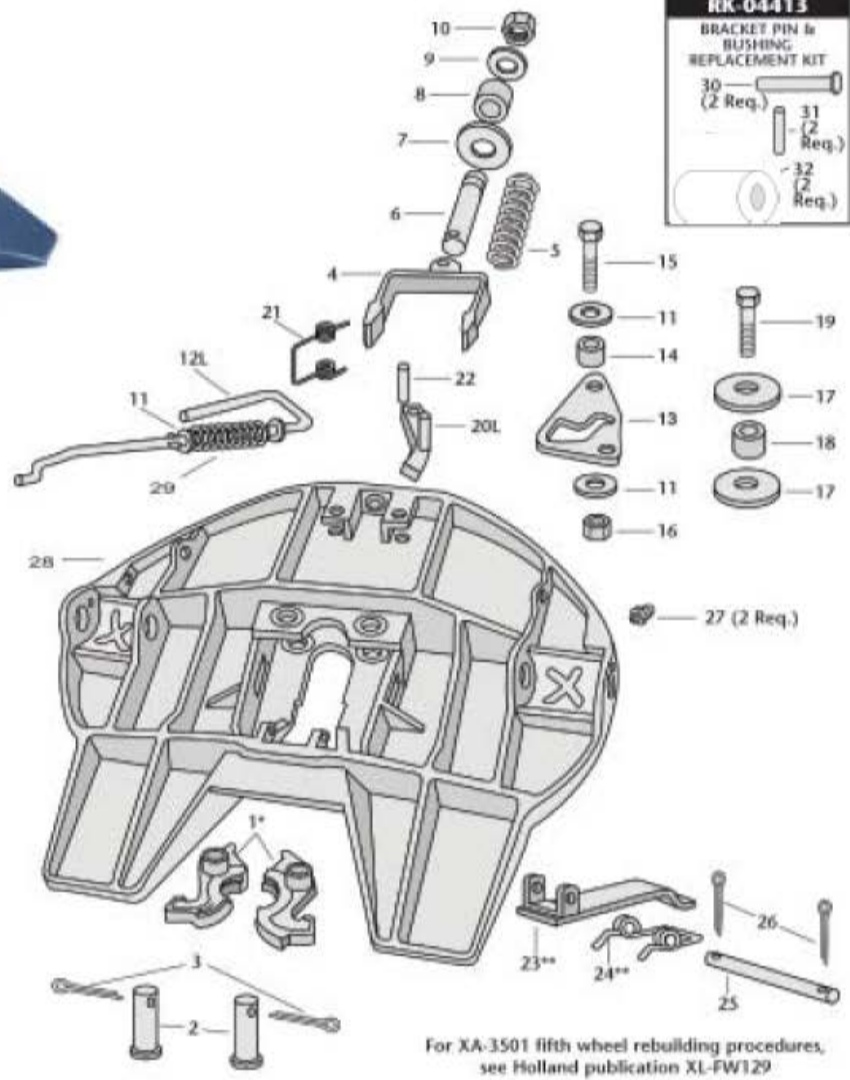
ULTIMATE LOAD CAPACITY: 200,000 lbs.

SIDE-LOAD CAPACITY: 32,000 lbs.

GEAR RATIOS vs. TURNS PER INCH: Low Gear = 33.8, High Gear = 2.5



3500 SERIES



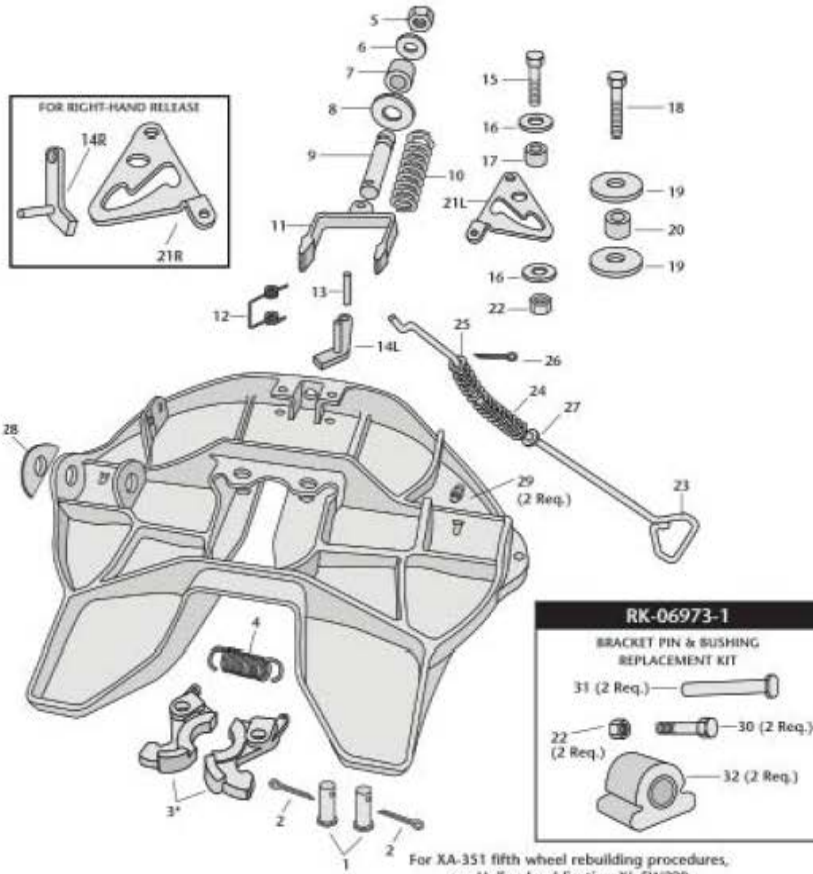
ลำดับ	รหัส	รายการ
1	14-2700	ปากทอมแก้ว
2	14-2710	สลักถี้ออก
3	14-2720	ปืนถี้ออก 1/4"x2"
4	14-2550	ก้านปู
5	14-2540	สปริงแกนก้านปู
6	14-2530	แกนก้านปู
7	14-2520	แหวนรอง
8	14-2510	แหวนยาง
9	14-5390	แหวนรอง OD 1-1/2" x ID 13/16"
10	14-5380	น็อตถี้ออก 3/4"-16
11	14-5330	แหวนรอง OD 1-3/4" x ID 9/16"

ลำดับ	รหัส	รายการ
12R	14-2590	แขนดึง
13	14-2610	แผ่นลูกบ็วย
14	14-2600	บูช
15	14-5350	สลกรู 1/2"-20 x 1 3/4"
16	14-5360	สลกรู 1/2"-20
17	14-2620	แหวน
18	14-2630	บูช
19	14-5370	สลกรู 5/8"-18 x 1 3/4"
20	14-2570	เซฟตี้ถี้ออก
21	14-2580	สปริงเซฟตี้ถี้ออก
22	14-2560	สลักเซฟตี้ถี้ออก

ลำดับ	รหัส	รายการ
23	14-2730	กันถี้ออก
24	14-2740	สปริงกันถี้ออก
25	14-2760	สลักกันถี้ออก
26	14-2750	ปืนถี้ออก 1/8" x 1"
27	14-2690	หัวยึดจาระบี
28	14-2640	หน้าจานลาก
29	14-2770	สปริงแกนดึง
30	14-2670	แกนบูชยาง
31	14-2680	สลักแกนบูชยาง
32	14-2650	ฐานจานลาก
32.2	14-2770	บูชยางฐานจานลาก



351 SERIES



For KA-351 fifth wheel rebuilding procedures, see Holland publication XL-FW290

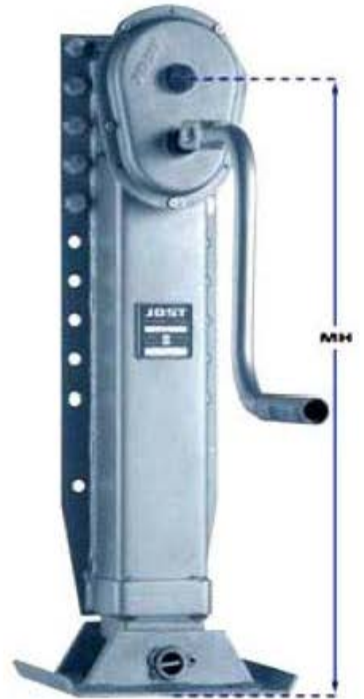
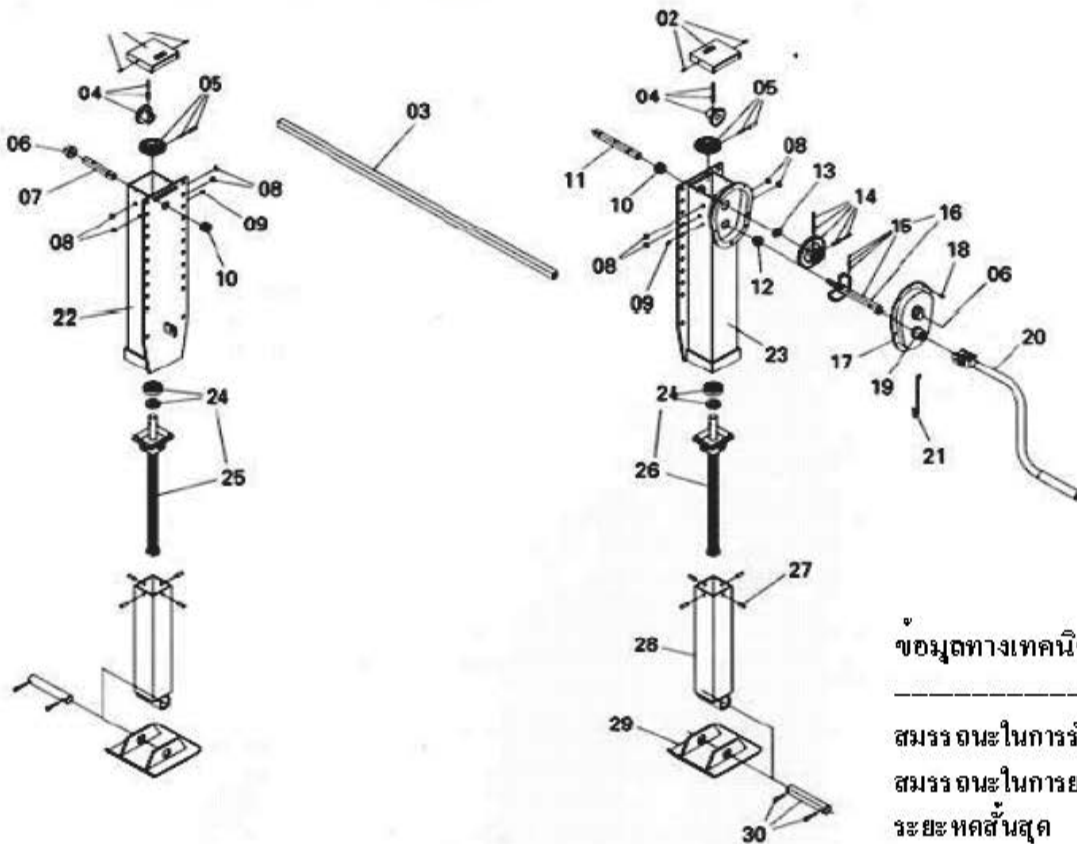
ลำดับ	รหัส	รายการ
1		สลักล็อก
2		แหวนล็อก
3		หัวอัดจาระบี
4		ก้ามล็อกปากนกแก้ว
5		น็อตล็อก 3/4"
6		แหวนรอง OD 1 1/2" x OD 13/16"
7		บูช
8		แหวนรอง
9		แกนก้ามปู
10		สปริงแกนก้ามปู
11		ก้ามปู
12		สปริงเซฟตี้ล็อก

ลำดับ	รหัส	รายการ
13		สลักเซฟตี้ล็อก 1/2" x 2 3/4"
14R		เซฟตี้ล็อก
15		สกรู 1/2"-20 x 1-3/4"
16		แหวนรอง OD 1 3/4" x ID 9/16"
17		บูช ID 1/2"
18		สกรู 5/8"-18 x 1-3/4"
19		แหวน 2-5/8" x 21/32"
20		บูช ID 5/8"
21		แผ่นลูกเบี้ยว
22		น็อตล็อก 1/2"-20
23		แขนดึง
24		สปริงแขนดึง

ลำดับ	รหัส	รายการ
25		แหวนรอง OD 1 11/16" x ID 1/2"
26		ปืนล็อก 1/8" x 1-1/4"
27		แหวนรอง OD 1-3/8" x ID 9/16"
28		แผ่นป้าย
29		หัวอัดจาระบี
30	FW351B	สลักล็อกสลักขาจานลาก
30.22	FW351LN	น็อตตัวเมียล็อกสลักขาจานลาก
31	FW FOOTPIN	สลักขาจานลาก 1/2"-20 x 1-1/4"
32	XD04943	ขาจานลาก
32.2	XB00113	บูชฐานจานลาก
**	LT FOR HWISS	สายอัดจาระบีพร้อมข้อต่อ

JOIST

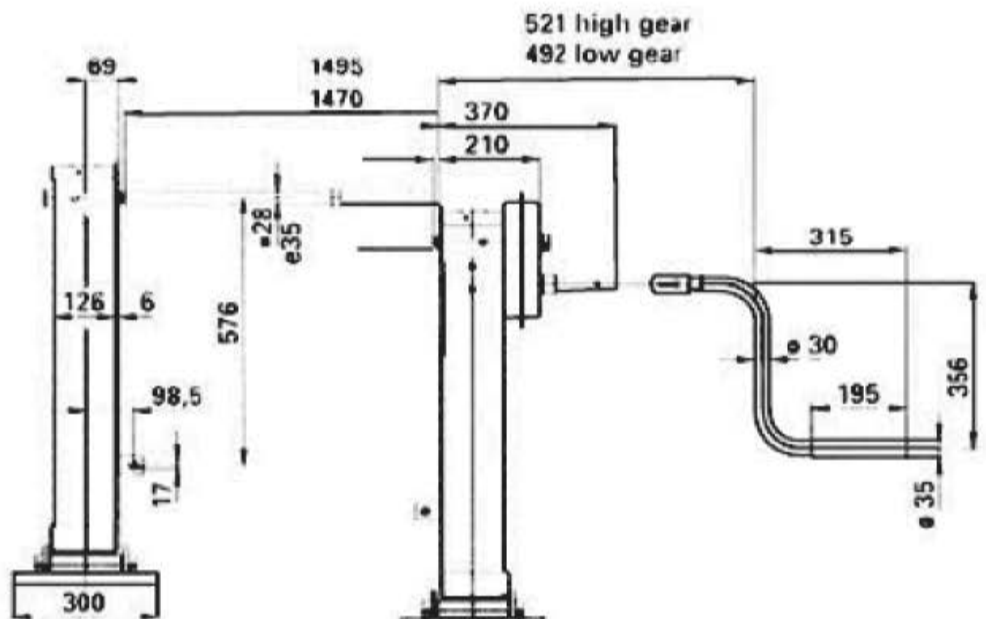
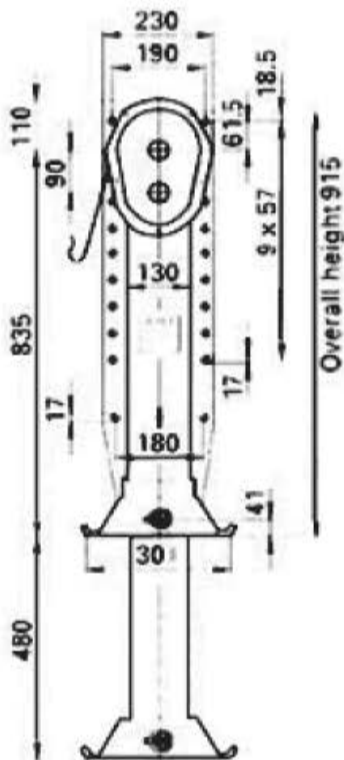
ขาต้วยันรูน **D200T**



ข้อมูลทางเทคนิค

สมรรถนะในการรับน้ำหนักแนวตั้ง	50 ตัน
สมรรถนะในการยกน้ำหนักขึ้น	25 ตัน
ระยะหดสั้นสุด	835 มม.
ระยะยืดยาวสุด	1,315 มม.
ระยะที่ยึดตัว	480 มม.

ใช้ระบบเฟืองทด ปรับระดับความสูง - ต่ำ ด้วยมือหมุน
ปรับความเร็วในการหมุนได้สองระดับ



JOST

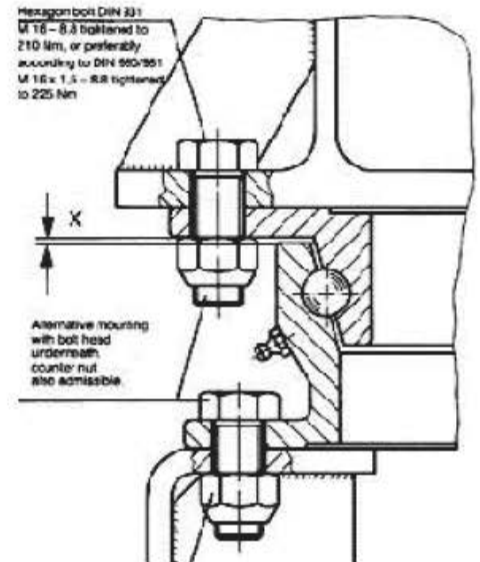
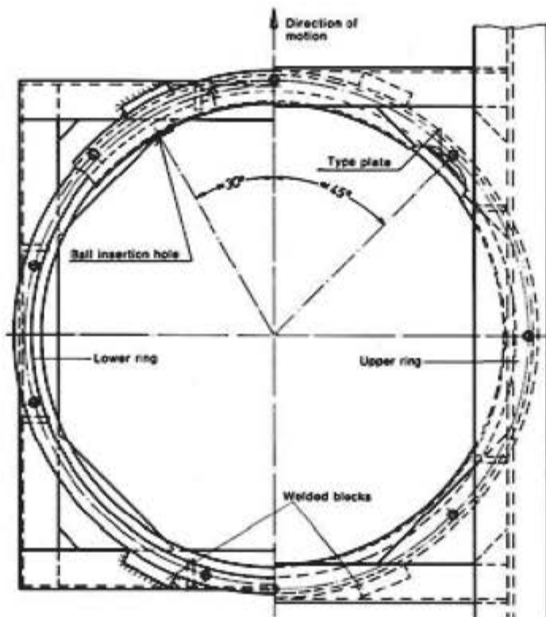
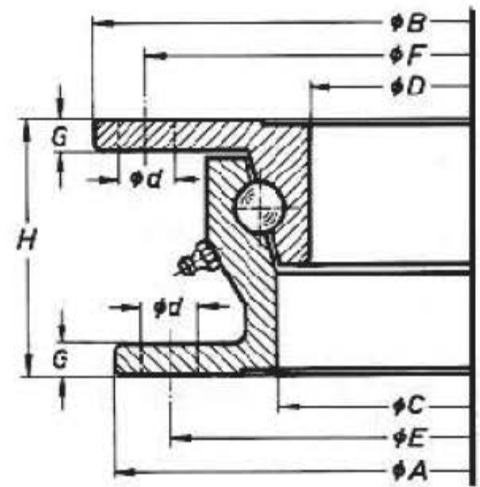
จานหมุน HE 1100/22

ข้อมูลทางเทคนิค

สมรรถนะในการรับน้ำหนัก	12 ตัน
ขนาดความสูง	90 มม.
ขนาดเส้นผ่าศูนย์กลาง	1,000 มม.
ขนาดลูกปืน	22 มม.
น้ำหนัก	60 กก.



ระยะ	ขนาด (มม.)
A	1100
B	1108
C	986
D	959
E	1060
F	1074
G	10
H	90
d	18



ข้อมูลเฉพาะ

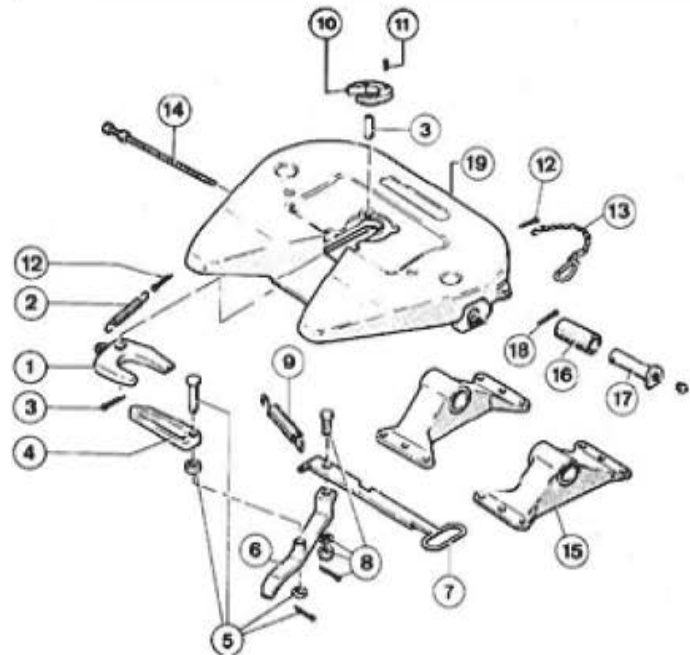
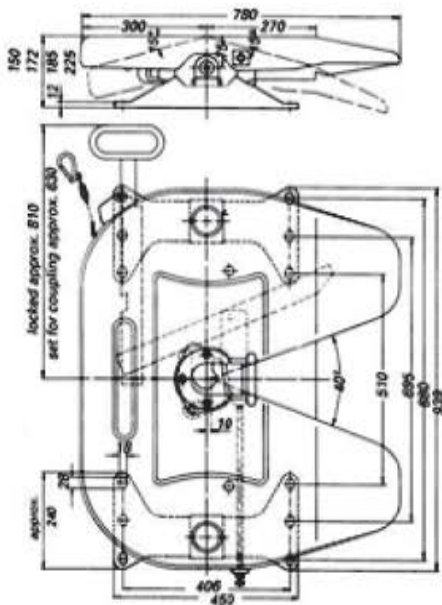
**สกรูที่ใช้ในการยึด สกรู M 16x50

JOST

จานลากเทอร์เลอร์ **JSK 36DV-1**

ข้อมูลทางเทคนิค

น้ำหนักบรรทุก รวมหัว+หาง	65,000 กก.
รับน้ำหนักในแนวตั้ง	20,000 กก.
D-Value	152 kN
ความสูง (มาตรฐาน)	172 มม.
น้ำหนัก	115 กก.



ลำดับ	รหัส	รายการ
1	SK 1489	ปากนกแก้ว
2	SK 847	สปริงดึงปากนกแก้ว
3	SK 2106-67	สลักล็อกปากนกแก้ว
4	SK 2905-06	แขนล็อก
5	SK 2901-02	สลักล็อก
6	SK 2105-01	แขนปลดล็อก
7	SK 2905-01	แกนด้ามดึง
8	SK 1513	สลักยึด
9	SK 2105-11	สปริงดึง 2 ชั้น

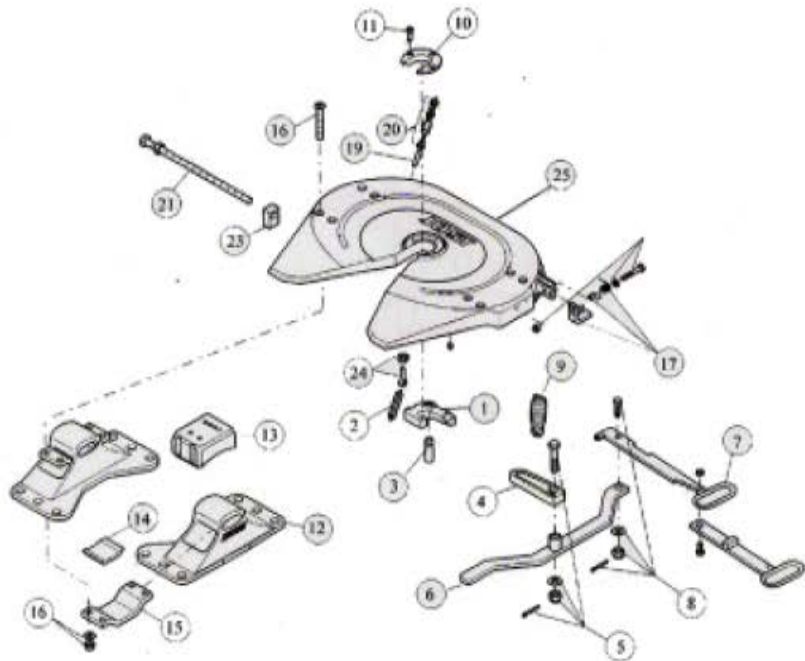
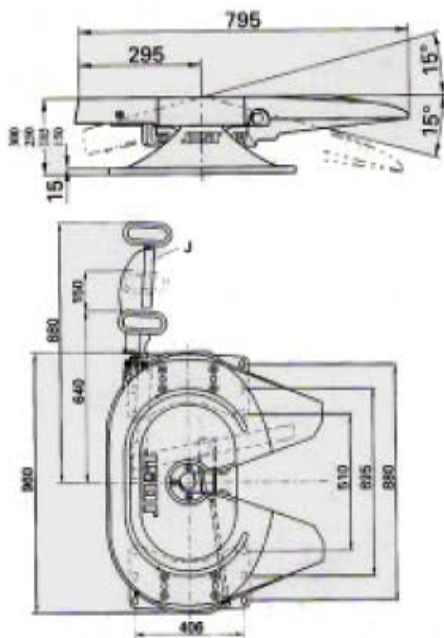
ลำดับ	รหัส	รายการ
10	SK 2105-19	เกือกม้า
11	SK 2121-07	น็อตยึดเกือกม้า
12	SK 1790	ปืนยึดโซ่
13	SK 3121-52	ชุดกลอนล็อกแกนถ้ามดึง
14	SK 2700-44	สกรูปรับได้
15	SK 2904-41	ขาแทนจานลาก
16	SK 2905-20	บูชแทนจานลาก
17	SK 2905-23	สลักแทนจานลาก
18	SK 2921-24	ปืนจานลาก

JOST

จานลากเทอร์เลอร์ JSK 37C

ข้อมูลทางเทคนิค

น้ำหนักบรรทุก รวมหัว+หาง	65,000 กก.
รับน้ำหนักในแนวตั้ง	20,000 กก.
D-Value	152 kN
ความสูง (มาตรฐาน)	185 มม.



ลำดับ	รหัส	รายการ
1	SK 1489	ปากนกแก้ว
2	SK 847	สปริงดึงปากนกแก้ว
3	SK 2106-67	สลักล็อกปากนกแก้ว
4	SK 3205-06	แขนล็อก
5	SK 3221-01	สลักล็อก
6	SK 2105-18	แขนปลดล็อก
7	SK 3105-15	แกนด้ามดึง
8	SK 1513	สลักยึด
9	SK 3105-20	สปริงดึง 2 ชั้น
10	SK 3105-19	เกือกม้า

ลำดับ	รหัส	รายการ
11	SK 2121-07	น็อตยึดเกือกม้า
12	SK 2104-01	ขาตั้งจานลาก
13	SK 1259	ยางกันกระแทกบน (ตัวใหญ่)
14	SK 2105-25	ยางกันกระแทกล่าง (ตัวเล็ก)
15	SK 1372-20	เหล็กรับยางกันกระแทก
16	SK 2121-15	สกรูยึดแท่นจานลาก
19,20	SK 1989	ชุดอัดจารบี
21-23	SK 3105-05	ชุดสกรูปรับได้
24	SK 2122-04	ปืนเทียวยาสปริง

การติดตั้งบังโคลน Domar

