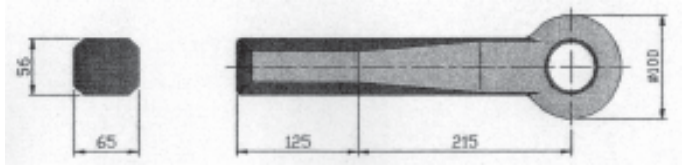


## ขอตอพวง TIGER รุ่น 260



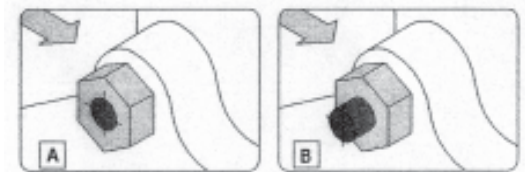
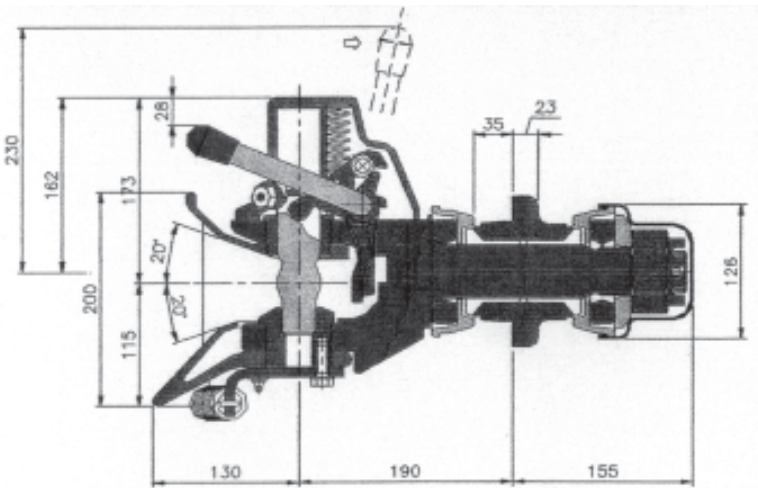
**หมายเลข**

ห้วงลากรถพ่วง 40 มม. ชนิดเชื่อมตามมาตรฐาน  
DIN 74054 สมรรถนะ 32 ตัน (G.V.W.)

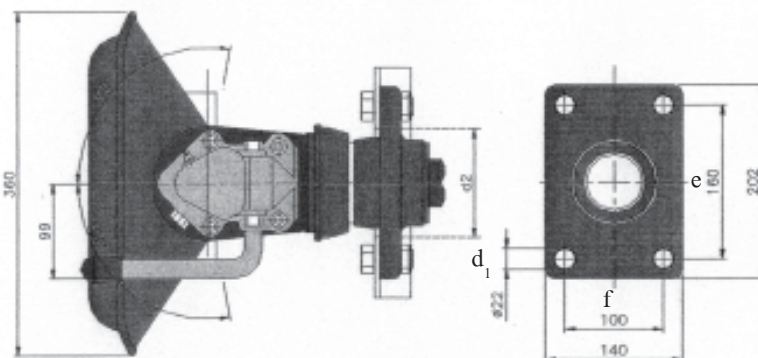
**หมายเลข**

บุษห้วงลาก 40 มม. ตามมาตรฐาน  
DIN 74053 ทำด้วยเหล็กแข็งชนิดพิเศษ

หมายเลข	แบบ, รุ่น	D-VALUE	ADMISSIBLE WEIGHT OF TRAILER	ขนาดรูนอต $d_1$	ขนาดตัดส่วนของรูนอต $e \times f$	ขนาดตัดส่วนของหน้าแปลน $g \times h$
	260	12 ตัน	40 ตัน	Ø 22 มม.	160x100 มม.	202x140 มม.

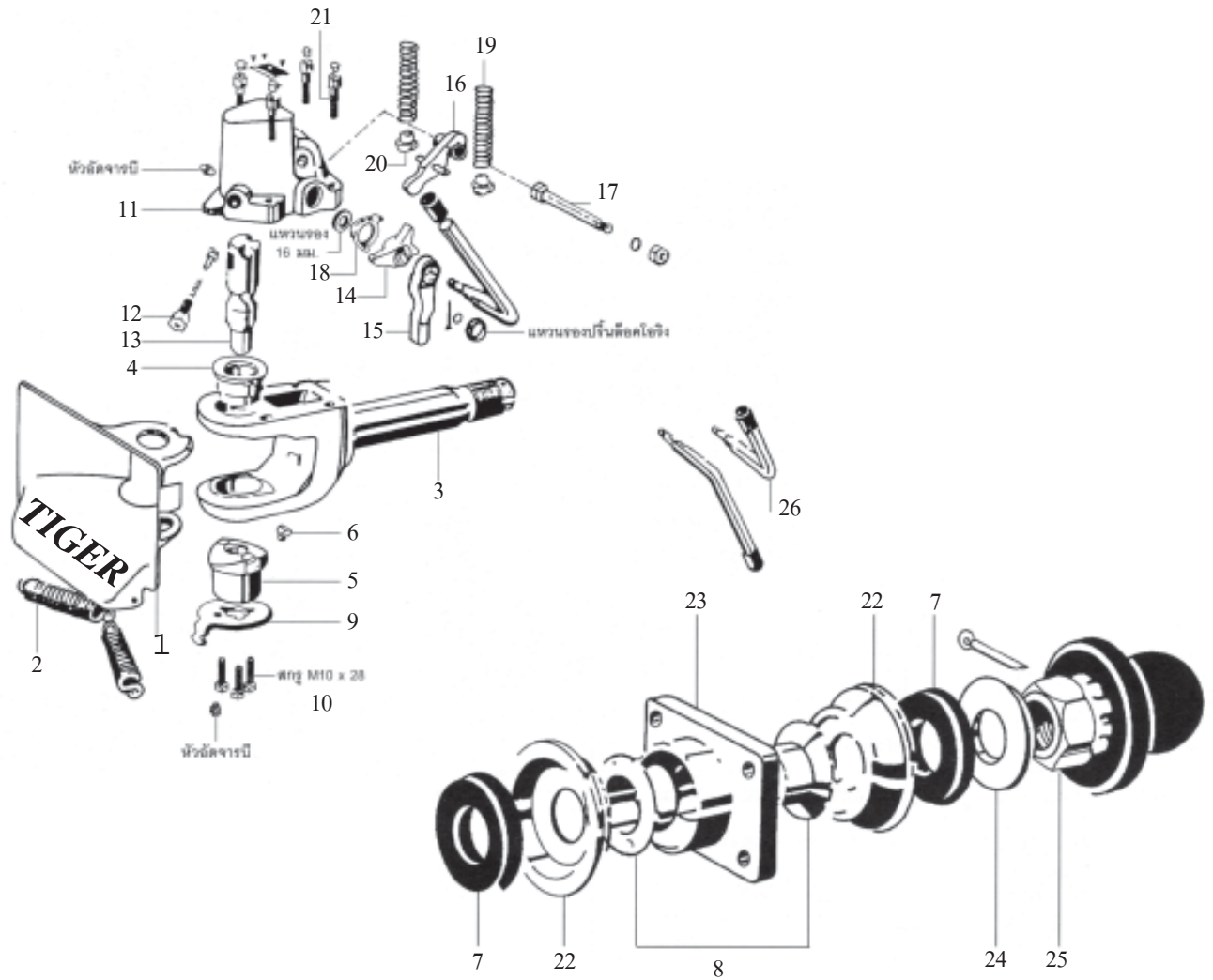


ขอตอพวงรุ่นนี้จะล็อกอัตโนมัติ แต่ผู้ใช้ควรตรวจสอบปุ่มเช็คล็อกทุกครั้งที่ทำกรพ่วงรถ



**โปรดระวัง** ถ้าปุ่มเช็คล็อกจมสนิท แสดงว่าล็อกเป็นไปอย่างสมบูรณ์ (A) แต่ถ้าปุ่มเช็คล็อกยังไม่จมสนิท แสดงว่าการล็อกยังไม่สมบูรณ์ (B) ซึ่งจะก่อให้เกิดอันตราย หรือเกิดอุบัติเหตุขึ้นได้ ดังนั้นในการพ่วงรถพ่วงทุกครั้ง จึงจำเป็นอย่างยั้งที่จะต้องตรวจสอบปุ่มเช็คล็อกว่าได้ล็อกอย่างสมบูรณ์แบบหรือไม่

## ชุดข้อต่อพวง-อะไหล่ รุ่น TIGER 260



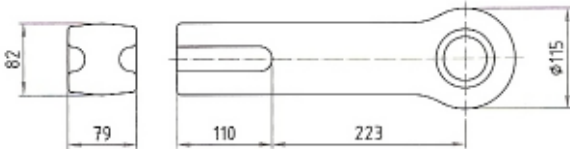
ที่	รายละเอียด	จำนวน
1	ปากลำโพง	1
2	สปริงคิงปากลำโพง	2
3	แกนข้อต่อพวง	1
4	บุชตัวบน	1
5	บุชตัวล่าง	1
6	พลาสติกรองรับ	2
7	ลูกยางวงแหวน	2
8	บุชเทปร้อน	2
9	แผ่นเหล็กรองรับ	1
10	สลัก M10 x 28	3
11	ฝาครอบบน	1
12	ชุดปั๊มเช็กรการทำงาน	1
13	สลักล็อก	1

ที่	รายละเอียด	จำนวน
14	กระเดื่องล็อก	1
15	กระเดื่องปลดล็อก	1
16	กระเดื่องดันสลัก	1
17	สลัดแกนกระเดื่อง	1
18	สปริงบิด	1
19	สปริงคั้น	2
20	ฐานสปริงคั้น	2
21	สลักหัวจมหกเหลี่ยม	4
22	เบารองรับลูกยาง	2
23	หนาแปลน 160 x 100	1
24	แหวนโคน	1
25	นอตหัวผ่า M45 x 3	1
26	ค้ำล็อก	1

# ขอตอพวง “KTK” รุ่น K 700 ขนาดสลัก 50 มล. รุ่นใช้งานหนัก

หมายเลข ---

หัวงลากรดพวง 50 มม. ชนิดเชื่อมตามมาตรฐาน  
DIN 74054 สมรรถนะ 50 ตัน (G.V.W.)

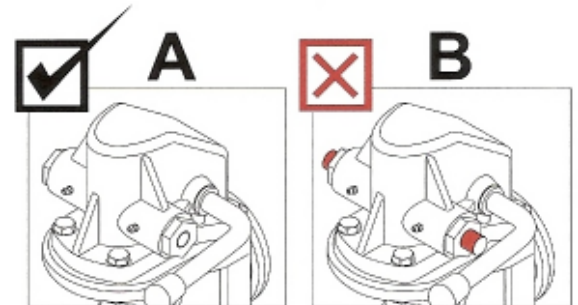
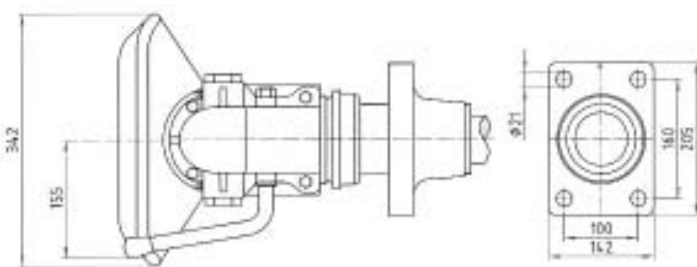
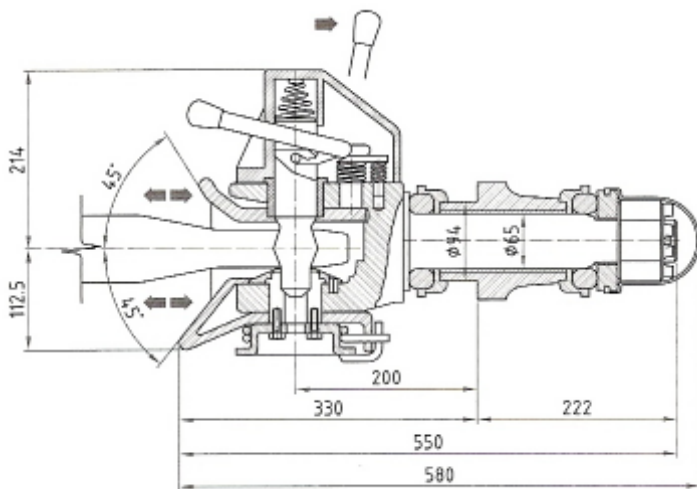


หมายเลข ---

บุชหัวงลากร 50 มม. ตามมาตรฐาน  
DIN 74053 ทำด้วยเหล็กแข็งชนิดพิเศษ



หมายเลข	แบบ, รุ่น	D-VALUE kN	ADMISSIBLE WEIGHT OF TRAILER	ขนาดรูนอด d <sub>1</sub>	ขนาดตัดสวน ของรูนอด e x f	ขนาดตัดสวน ของหนานแปลน g x h
	K 700	190	50 ตัน	∅ 21 มม.	160x100 มม.	205x142 มม.

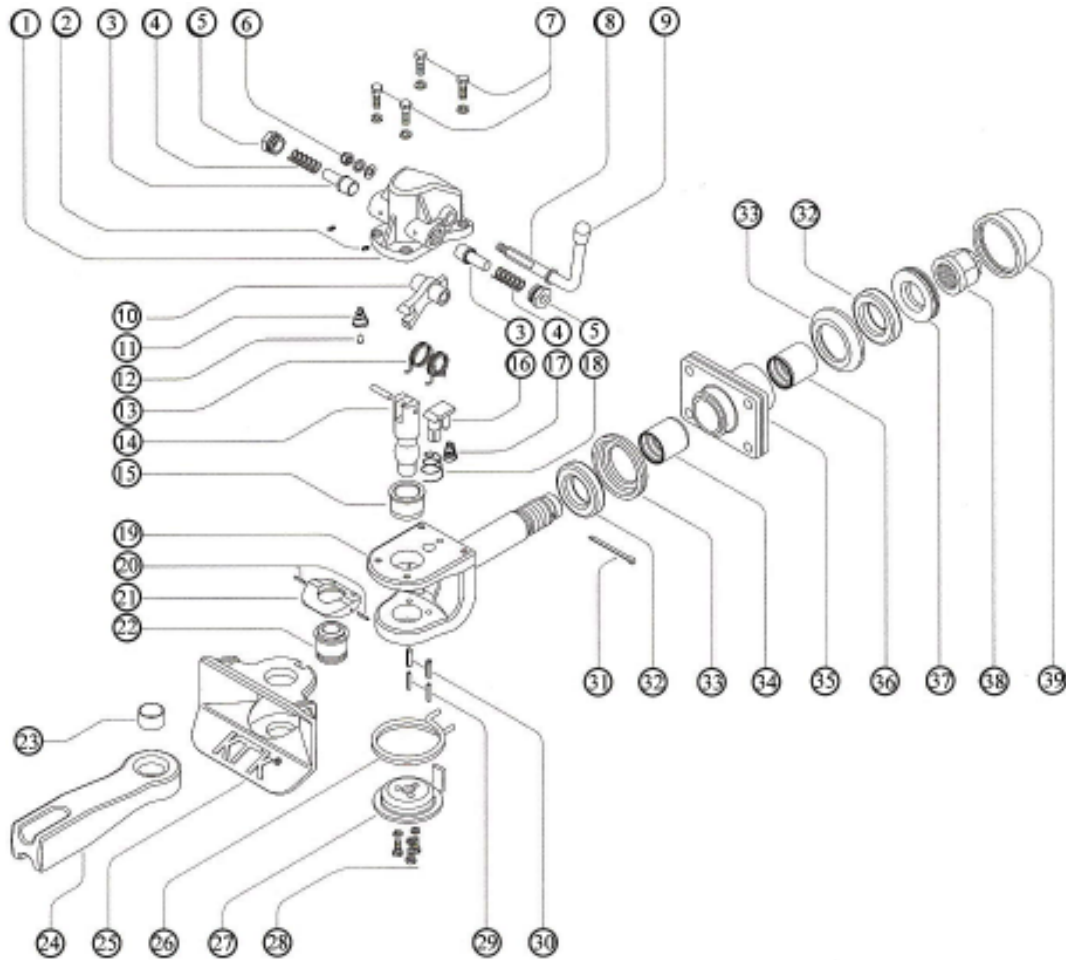


ขอตอพวงรุ่นนี้จะถือคอด์ โนม์ติ แต่ผู้ใช้ควรตรวจสอบ  
ปุมเช็คล็อค ทุกครั้งที่ทำกรพวงรด

**โปรดระวัง** ถ้าปุมเช็คล็อคจมสนิท แสดงว่าล๊อคเป็นไป  
อย่างสมบูรณ (A) แต่ถ้าปุมเช็คล็อคยังไม่จมสนิท  
แสดงว่าการล๊อคยังไม่สมบูรณ (B) ซึ่งจะทำให้เกิด  
อันตรายหรือเกิดอุบัติเหตุขึ้น ได้ ดังนั้นในการพวงรดพวง  
ทุกครั้ง จึงจำเป็นอย่งที่จต้องตรวจสอบปุมเช็คล็อคควา  
ได้ล๊อคอย่างสมบูรณแบบหรือไม

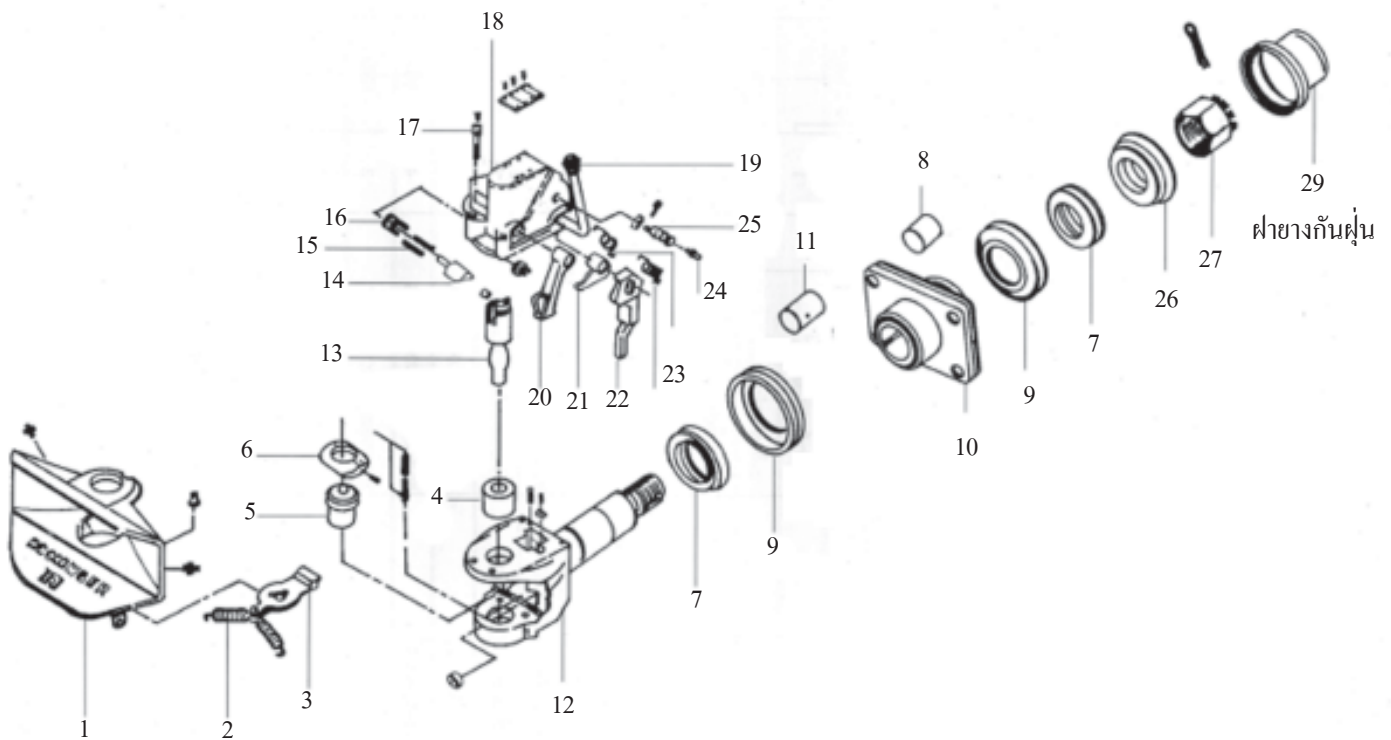
**\*\*\* เพื่อความปลอดภัยในการใช้งาน และให้สลักทำงาน  
ได้เป็นปกติ จะต้องคอยตรวจสอบดูแลอย่างสม่ำเสมอ  
ไม่ให้มีสิ่งแปลกปลอมไปอุดตันที่บุชล่าง**

## ชุดข้อต่อพวง KTK K700



ที่	รายละเอียด	ที่	รายละเอียด	ที่	รายละเอียด
1	ฝาครอบบน	14	สลักล็อก + พินสลัก	27	ฝารับสปริง
2	หัวอัดจารบี	15	บูชบน	28	สกรู 10x1.5 + แหวนสปริง
3	สลักเข็มนาการทำงาน	16	แขนยึดสปริง	29	ปรีนล็อกแผ่นรองใน
4	สปริงสลักเลื่อน	17	สปริงใส่แขนยึดเล็ก	30	ปรีนล็อกแผ่นรองนอก
5	สกรูสลักเลื่อน	18	สปริงใส่แขนยึดใหญ่	31	ปรีนเสียบ
6	น็อต + แหวนรอง	19	แกนข้อต่อพวง	32	ลูกยางวงแหวน
7	สกรูหกเหลี่ยม 12x40 +แหวนสปริง	20	ปรีนล็อกแผ่นเหล็กรองรับห้วงลาก	33	เบ้ารองรับลูกยาง
8	ค้ำโยก	21	แผ่นเหล็กรองรับห้วงลาก	34	บูชทองเหลือง
9	หมวกยางค้ำโยก	22	บูชล่าง	35	หน้าแปลนสี่เหลี่ยม
10	กระเดื่องล็อก	23	บูชห้วงลาก	36	บูชเทปเลื่อน
11	สปริงกันหอย	24	ห้วงลาก (กระบอง)	37	แหวนรองน็อตท้ายแกน
12	รีเวทีย้ำ	25	ปากฉ่าโพง	38	น็อตท้ายแกน
13	สปริงกระเดื่องล็อก	26	สปริงล็อกปาก	39	ฝายางกันฝุ่น

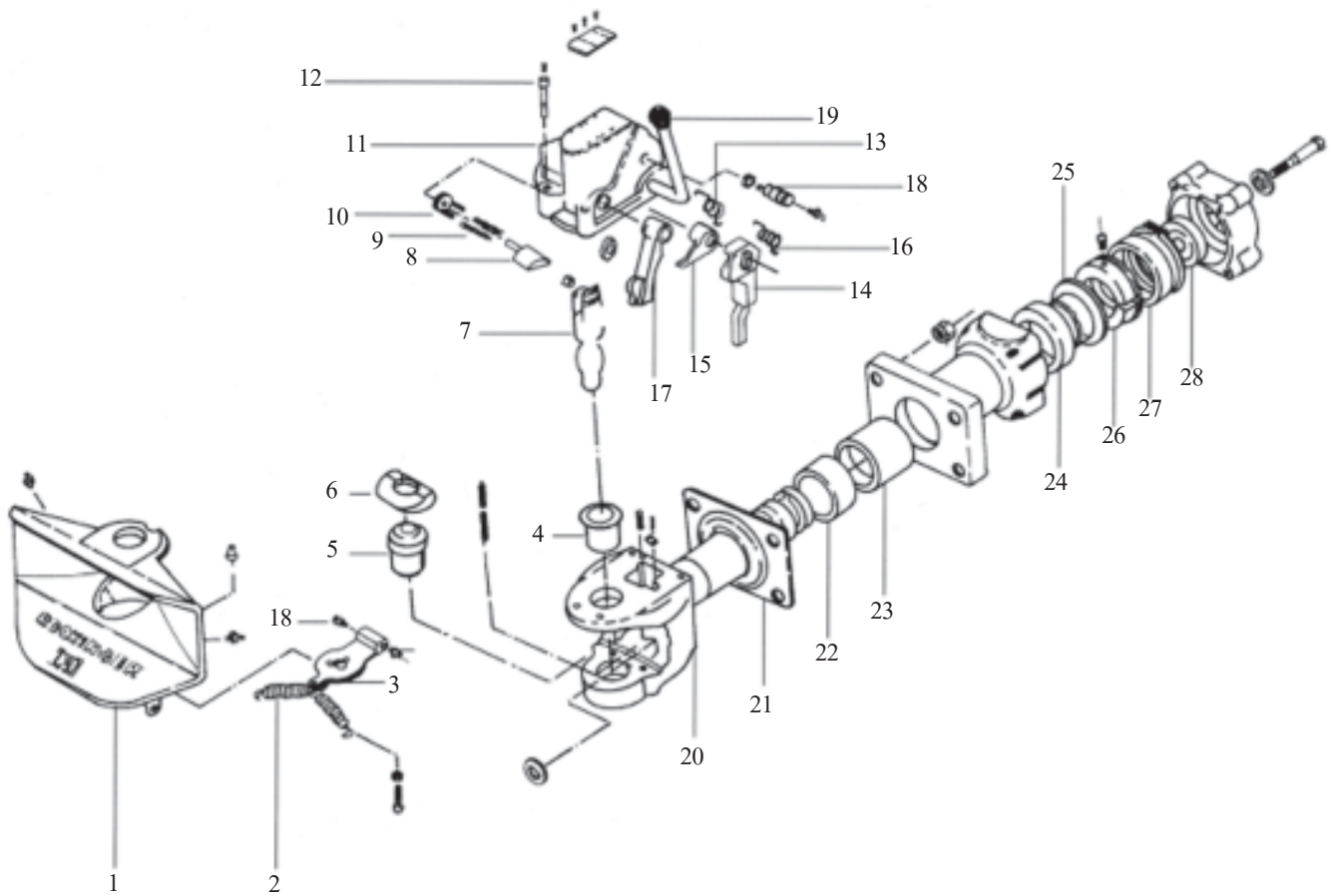
## ชุดข้อต่อพวง-อะไหล่ รุ่น ROCK 700



ที่	รายละเอียด	จำนวน
1	ปากลำโพง	1
2	สปริงค้ำปากลำโพง	2
3	แผ่นเหล็กรองรับ	1
4	บุชตัวบน	1
5	บุชตัวล่าง	1
6	หน้าแปลนรับห้วงลาก	1
7	ลูกยางวงแหวน (ยางโดนัท)	2
8	บุชเทปลอน	1
9	เบารองรับลูกยางกันกระแทก	2
10	หน้าแปลน 160 x 100	1
11	บุชทองเหลือง	1
12	แกนข้อต่อพวง	1
13	สลักล็อก	1
14	สลักเลื่อน	1

ที่	รายละเอียด	จำนวน
15	สปริงค้ำสลักเลื่อน	2
16	ฐานสปริงค้ำ	1
17	สกรูหัวจมทกเหลี่ยม M12x60	4
18	ฝาครอบบน	1
19	คานสล็อก	1
20	กระเดื่องค้ำสลัก	1
21	กระเดื่องค้ำสล็อก	1
22	กระเดื่องค้ำปลดสล็อก	1
23	สปริงบิด	1
24	สปริงค้ำ	2
25	สตรัทแกนกระเดื่อง	1
26	แหวนโคน	1
27	นอตหัวผ้า M45 x 3	1
28	ปืนล็อก 8x100	1

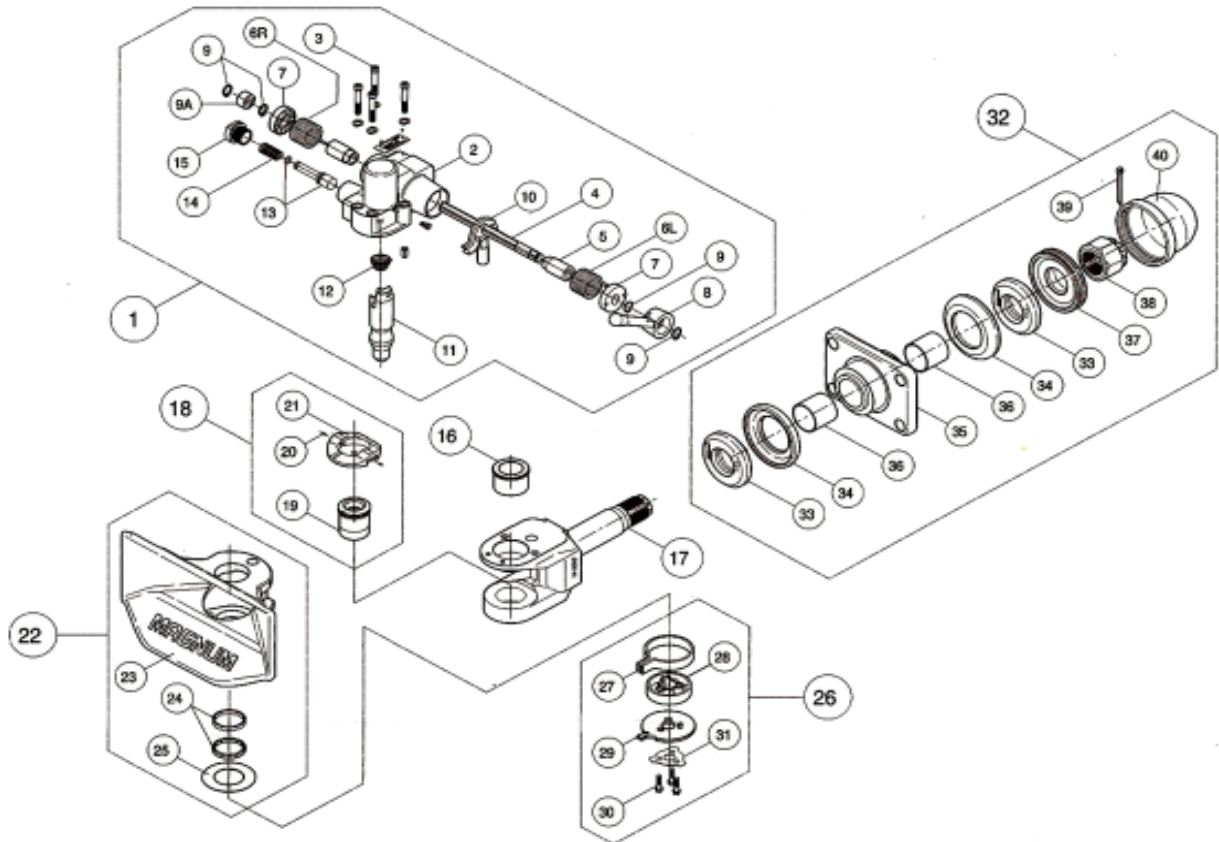
## ชุดข้อต่อพวง-อะไหล่ รุ่น ROCK 710



ที่	รายละเอียด	จำนวน
1	ปากลำโพง	1
2	สปริงค้ำปากลำโพง	2
3	แผ่นเหล็กรองรับ	1
4	บุชตัวบน	1
5	บุชตัวล่าง	1
6	ชุดหนาแปลนรับห้วงลาก	1
7	สลักล็อก	1
8	สลักเลื่อน	1
9	สปริงค้ำสลักเลื่อน	2
10	ฐานสปริงค้ำ	1
11	ฝาครอบบน	1
12	สกรูหัวจมหกเหลี่ยม M12x60	4
13	สปริงค้ำกระดิ่ง	1
14	กระดิ่งปลดล็อก	1

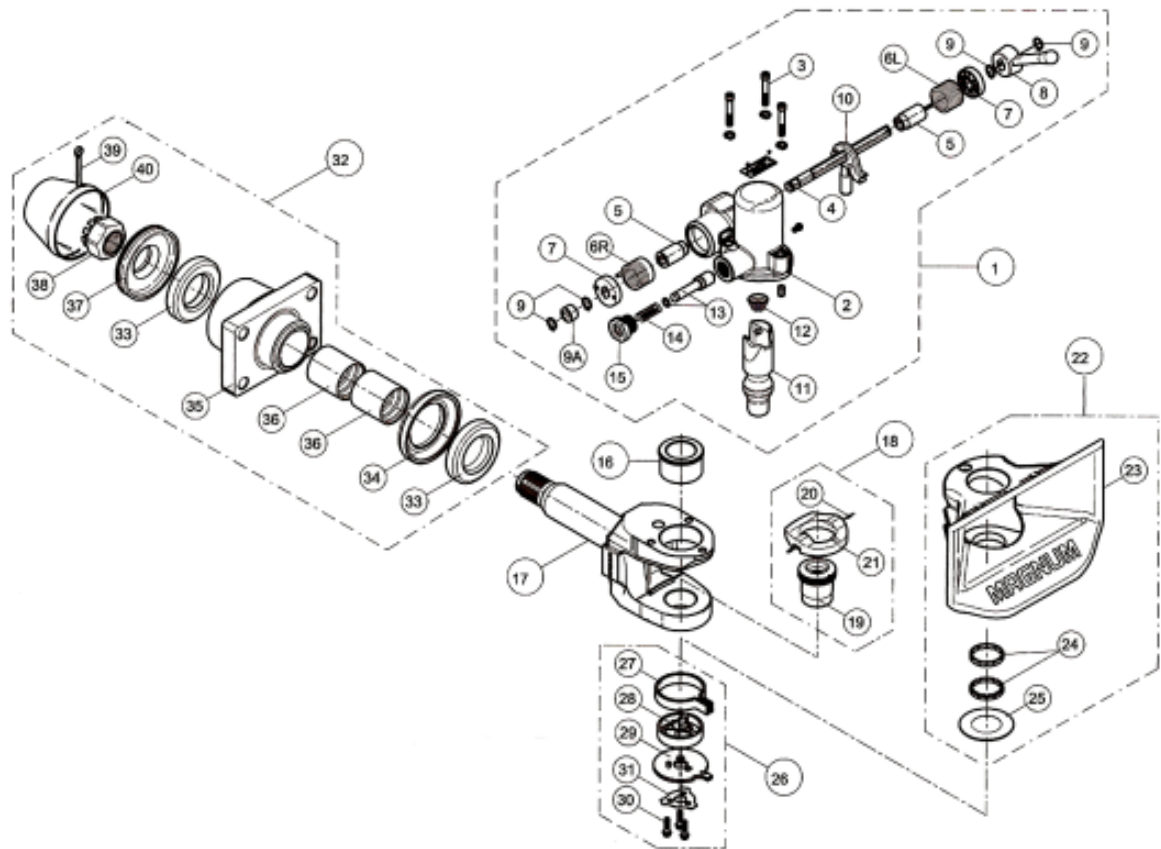
ที่	รายละเอียด	จำนวน
15	กระดิ่งล็อก	1
16	สปริงบิด	1
17	กระดิ่งค้ำสลัก	1
18	สตรัทแกนกระดิ่ง	1
19	ค้ำล็อก	1
20	แกนข้อต่อพวง	1
21	ซีลหนาแปลน	1
22	บุชทองเหลือง	1
23	บุชไนลอน	1
24	บุชยาง	1
25	ปลอกบุชยาง	1
26	แหวนผ้า	2
27	ปลอกครอบ	1
28	ยางกันกระแทก	1

## ชุดข้อต่อพวงระบบบล็อกอัตโนมัติ MAGNUM รุ่น MDC 40 (DIN 74051)



ลำดับ	หมายเลขสินค้า	รายละเอียด	จำนวน	ลำดับ	หมายเลขสินค้า	รายละเอียด	จำนวน
1	14-9000	ชุดฝาครอบบน	1	20	14-8210	พินล็อก	2
2	14-9010	ฝาครอบบน	1	21	14-9090	หน้าแปลนรับห่วงลาก	1
3	14-8030	สกรูฝาครอบบน M10x1.5x60 มม.	4	22	14-9100	ปากลำโพง ครอบชุด	1
4	14-8040	แกนกระต่องหกเหลี่ยม	1	23	14-9110	ปากลำโพง	1
5	14-8050	แกนสปริงบิด	2	24	14-8250	เบ้ารองรับสปริง	2
6L	14-8060	สปริงบิด (ซ้าย)	1	25	14-8260	แหวนรองพลาสติก	1
6R	14-8410	สปริงบิด (ขวา)	1	26	14-8270	ชุดล็อกปากลำโพง ครอบชุด	1
7	14-8070	เบ้ารองรับสปริงบิด	2	27	14-8280	สปริงค้ำปากลำโพง	1
8	14-8080	ค้ำม้อค	1	28	14-8290	เบ้ารับสปริง	1
9	14-8090	แหวนล็อกนอก ขนาด 16 มม.	4	29	14-8300	แผ่นรองเบ้าสปริง	1
9A	14-8430	ปลอกค้ำแหวนล็อก	1	30	14-8310	สกรูยึดปากลำโพง M8x1.25x35 มม.	3
10	14-9020	กระต่องปลอกค้ำ	1	31	14-8420	แผ่นล็อกสกรู	1
11	14-9030	สลักล็อก 40 มม.	1	32	14-9120	ชุดกันกระแทก ครอบชุด	1
12	14-9040	สปริงค้ำ	1	33	14-1250	ลูกยางกันกระแทก	2
13	14-8130	ชุดสลักเลื่อน	1	34	14-9140	เบ้ารับลูกยางกันกระแทก	2
14	14-8140	สปริงสลักเลื่อน	1	35	14-9150	เคื่องแกนเพลลา 200x140 มม.	1
15	14-9310	ปุ่มสลักเลื่อน	1	36	14-9160	ปุ่มทองเหลือง	2
16	14-9050	ปุ่มตัวบน	1	37	14-9170	แหวนโคน	1
17	14-9060	แกนข้อต่อพวง	1	38	14-8380	น็อตหัวผ้า	1
18	14-9070	ปุ่มตัวล่าง ครอบชุด	1	39	14-8390	ปิ่นล็อกยึดหัวผ้า	1
19	14-9080	ปุ่มตัวล่าง	1	40	14-8490	ฝาครอบกันฝุ่น	1

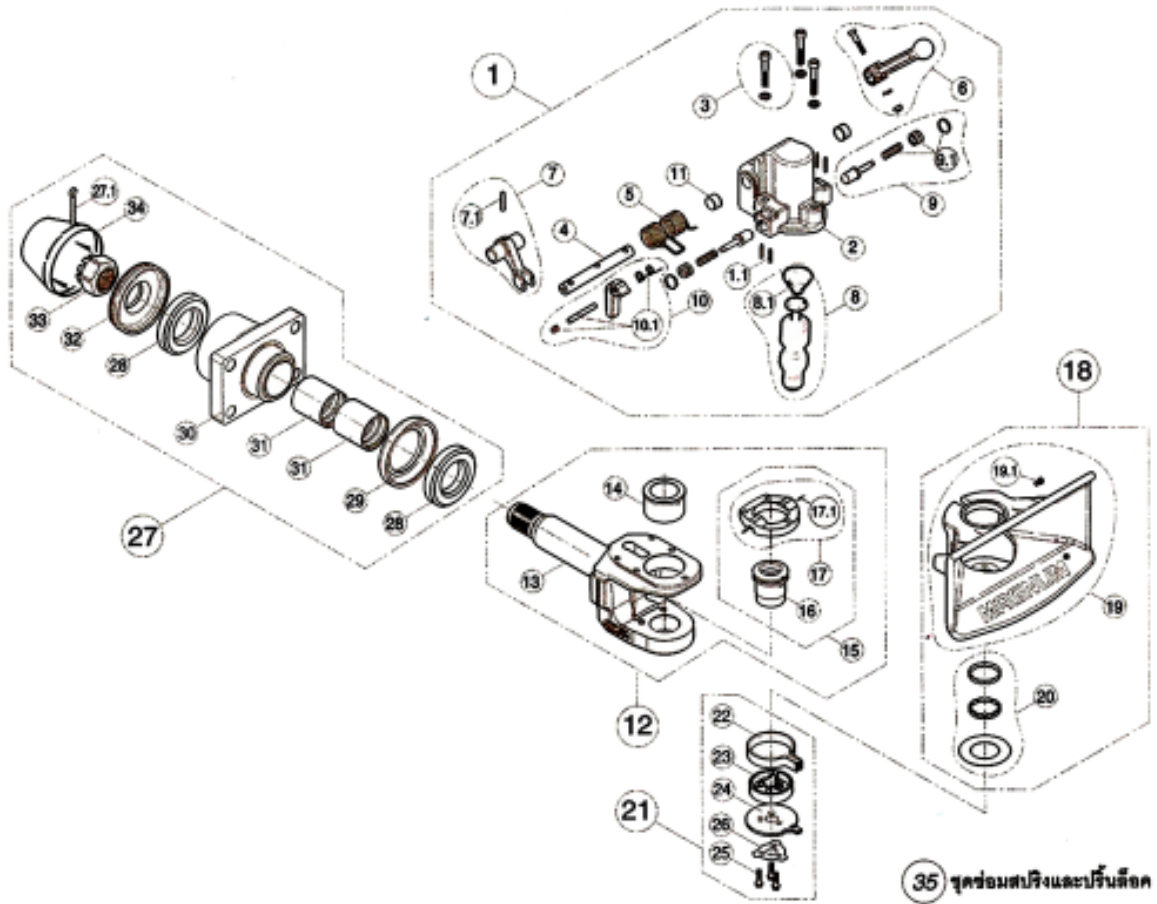
## ชุดข้อต่อพวงระบบบล็อกอัตโนมัติ MAGNUM รุ่น MDC 50 (DIN 74052)



ลำดับ	หมายเลขสินค้า	รายละเอียด	จำนวน
1	14-8010	ชุดฝาครอบบน	1
2	14-8020	ฝาครอบบน	1
3	14-8030	สกรูฝาครอบบน M10x1.5x60 มม.	3
4	14-8040	แกนกระตือรือร้น	1
5	14-8050	แกนสปริงปิด	2
6L	14-8060	สปริงปิด (ซ้าย)	1
6R	14-8410	สปริงปิด (ขวา)	1
7	14-8070	แป้นรองสปริงปิด	2
8	14-8080	ด้ามถือ	1
9	14-8090	แหวนล็อกนอก ขนาด 16 มม.	4
9A	14-8430	ปลอกคั่นแหวนล็อก	1
10	14-8100	กระตือรือร้น	1
11	14-8110	สลักล็อก 50 มม.	1
12	14-8120	สปริงคั่น	1
13	14-1350	ชุดสลักเลื่อน	1
14	14-8140	สปริงสลักเลื่อน	1
15	14-9310	ปุ่มสลักเลื่อน	1
16	14-8170	ปุ่มตัวบน	1
17	14-8180	แกนข้อต่อพวง	1
18	14-8190	ปุ่มตัวล่าง ครอบชุด	1
19	14-8200	ปุ่มตัวล่าง	1

ลำดับ	หมายเลขสินค้า	รายละเอียด	จำนวน
20	14-8210	พินล็อก	2
21	14-8220	หน้าแปลนรับห่วงลาก	1
22	14-8230	ปากฉ่ำโพรง ครอบชุด	1
23	14-8240	ปากฉ่ำโพรง	1
24	14-8250	เบ้ารองรับสปริง	2
25	14-8260	แหวนรองพลาสติก	1
26	14-8270	ชุดล็อกปากฉ่ำโพรง ครอบชุด	1
27	14-8280	สปริงคั่นปากฉ่ำโพรง	1
28	14-8290	เบ้ารับสปริง	1
29	14-8300	แผ่นรองเบ้าสปริง	1
30	14-8310	สกรูยึดปากฉ่ำโพรง M8x1.25x35 มม.	3
31	14-8420	แผ่นล็อกสกรู	1
32	14-8320	ชุดกันกระแทก ครอบชุด	1
33	14-8330	ลูกยางกันกระแทก	2
34	14-8340	เบ้ารับลูกยางกันกระแทก	1
35	14-8350	เช็กรองแกนเพลลา 200x140 มม.	1
36	14-8360	ปุ่มทองเหล็ก	2
37	14-8370	แหวนโคน	1
38	14-8380	น็อตหัวผ่า	1
39	14-8390	ปิ่นล็อกน็อตหัวผ่า	1
40	14-8400	ฝาครอบกันฝุ่น	1

## ชุดข้อต่อพวงระบบล้อยัตโนมัติ MAGNUM รุ่น MDC 500



ลำดับ	หมายเลขสินค้า	รายละเอียด	จำนวน	ลำดับ	หมายเลขสินค้า	รายละเอียด	จำนวน
1	14-1750	ชุดฝาครอบบนระบบล้อยัตโนมัติ	1	19	14-7420	ปากลำโพง	1
2	14-7220	ฝาครอบบน	1	20	14-1380	ชุดแหวนกันลื่น	1
3	14-1340	สลักฝาครอบบน M12x1.75x60 มม.	3	21	14-8270	ชุดสปริงปากลำโพง	1
4	14-7250	แกนกระตือรือร้น	1	22	14-8280	สปริงดึงปากลำโพง	1
5	14-7260	สปริงบิด	1	23	14-8290	เบ้ารับสปริง	1
6	14-7270	ชุดค้ำโยก	1	24	14-8300	แผ่นรองเบ้าสปริง	1
7	14-7300	ชุดกระตือรือร้น	1	25	14-8310	สลักยึดปากลำโพง M8x1.25x35 มม.	3
8	14-1400	สลักยึด	1	26	14-8420	แผ่นยึดสลัก	1
9	14-7340	ชุดเซฟตี้ล็อก	2	27	14-8320	ชุดหน้าแปลนและยางกันกระแทก	1
10	14-7460	ชุดกระตือรือร้น	1	28	14-8330	ลูกยางกันกระแทก	2
11	14-7470	ปั๊มน้ำมันกระตือรือร้น	2	29	14-8340	เบ้ารับลูกยางกันกระแทก	1
12	14-1760	ชุดแกนข้อต่อพวงพร้อมปั๊มน้ำมัน-ล่าง	1	30	14-8350	หน้าแปลน 200x140 มม.	1
13	14-7380	แกนข้อต่อพวง	1	31	14-8360	ปั๊มหงอก	2
14	14-8170	ปั๊มหงอก	1	32	14-8370	เบ้าลูกยางท้าย	1
15	14-1730	ปั๊มหงอก ครอบชุด	1	33	14-8380	น็อตหัวผ้า	1
16	14-1550	ปั๊มหงอก	1	34	14-8400	ฝาครอบพลาสติก	1
17	14-1360	หน้าแปลนรับพวงลาถ	1	35	14-1390	ชุดข้อต่อสปริงและปรับล็อก (1.1, 7.1, 8.1, 9.1, 10.1, 17.1, 19.1, 27.1)	1
18	14-7410	ปากลำโพง ครอบชุด	1				

## ชุดปากลำโพง รุ่น 260



รุ่น 260 ชุดปากลำโพง



รุ่น 260 ปากลำโพง



รุ่น 260 สปริงดึงปากลำโพง



รุ่น 260 แผ่นเหล็กรองรับ



รุ่น 260 บูชตัวบน



รุ่น 260 บูชตัวล่าง



รุ่น 260 บูชเทปร้อน



รุ่น 260 ยางวงแหวน



รุ่น 260 สปริงบิด-ตัน,ฐาน



รุ่น 260 ปุ่มเช็คการทำงาน



รุ่น 260 สกรูหัวจม 6 เหลี่ยม



รุ่น 260 ฝาครอบบน



รุ่น 260 สตรัทแกนกระเดื่อง



รุ่น 260 กระเดื่องลีด



รุ่น 260 กระเดื่องปลดลีด



รุ่น 260 กระเดื่องตันสลัก



รุ่น 260 สลักล็อก



รุ่น 260 แกนข้อต่อพวง



รุ่น 260 เบ้ารองลูกยาง



รุ่น 260 หน้าแปลน160x100



รุ่น 260 ปรีนล็อก 8x80



รุ่น 260 แหวนโคน



รุ่น 260 น็อตหัวผ้าM45



รุ่น 260 ตั้มล็อกสั้น



รุ่น 260 ยางกันฝุ่น



รุ่น 260 ท่วงลาก(กระบอง)



รุ่น260ท่วงลากพร้อมหน้าแปลน



รุ่น 260 บู้ชกระบอง

## ชุดปากลำโพง รุ่น 700,710



รุ่น 700,710 ปากลำโพง



รุ่น 700,710 สปริงดึงปากลำโพง



รุ่น 700,710 บู้ชบน



รุ่น 700,710 บู้ชล่าง



รุ่น 700,710 สลักยึด



รุ่น 700,710 สปริงบิด



รุ่น 700,710  
สปริงดันกระเดื่อง



หน้าแปลนทองเหลือง



รุ่น 700,710 กระเดื่องปลดลิ้น



รุ่น 700,710 กระเดื่องต้นสลัก



รุ่น 700,710 กระเดื่องลิ้น



รุ่น 700,710 สตรัทแกนกระเดื่อง



รุ่น 700,710 สกรูหัวจมทกเหลี่ยม



รุ่น 700,710 แผ่นเหล็กรองรับ



รุ่น 700,710 ห่วงลาก



รุ่น 700,710 ชุดสลักเลื่อน



รุ่น 700 บู้ชเทพรอน



รุ่น 700 บู้ชทองเหลือง



รุ่น 700 ยางวงแหวน



รุ่น 700,710 บู้ชกระบอง



รุ่น 710 บู้ชเทพรอน



รุ่น 710 บู้ชทองเหลือง



รุ่น 710  
บู้ชยาง,ยางกันกระแทก



รุ่น 700,710 ด้ามลิ้นค

# อะไหล่ชุดขอตอพวง KTK K700



ฝายางกันฝุ่น



น็อตหัวผ้า



ลูกยางวงแหวน



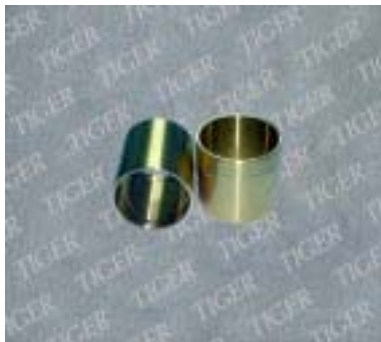
เบ้ารองรับลูกยาง



บุชเทปลอน



หน้าแปลน



บุชทองเหลือง



แกนขอตอพวง



หน้าแปลนรับห่วงลาก



สปริงลีดคปากลำโพง



ฝารับสปริงลีดคปากลำโพง



ปากลำโพง



สลักล็อก



ชุดแขนยึดสปริง



กระเดื่องล็อก



สปริงกระเดื่องล็อก



ฝาครอบบน



ด้ามล็อกพร้อมน๊อตล็อก



ชุดสลักเลื่อน

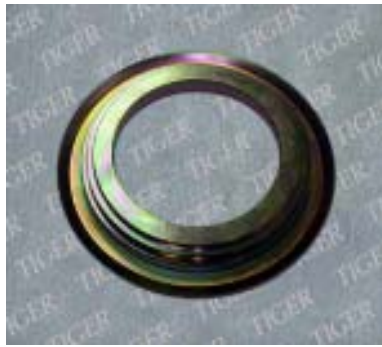


ห่วงลาก (กระบอง)



บุชห้วงลาก (ผ้า / ไม้ผ้า)

## รายการซีลล้อ (ซีลเพลตา)



ซีลเหล็ก BPW (บ่าซีล) 05-370-07-43



ซีลพลาสติก BPW (ใหญ่)  
03-310-98-21



ซีลพลาสติก BPW (เล็ก)  
03-310-97-30



ซีลกันฝุ่น BPW 03-010-05-22



ซีล MAG I (455247/10343)



ซีล MAG II (48794/3762726)



ซีล MAG II/III (48794/B37007BG)



ซีล ROR ขอบเขียว (46305/3762726)



ซีล ROR มีสลีป (21020663)



ซีล ROR ยูนิไท (21200321A)



ซีล YORK (YS1506/786114)



ซีล PEERLESS

## รายการขาปรับเบรค



8 ฟัน 4 ฐ (ฐใน 42 มม.)



10 ฟัน 3 ฐ (ทั่วไป)



10 ฟัน 4 ฐ (ทั่วไป)



ZM 12 ฟัน งอ ข้างซ้าย



ZM 12 ฟัน งอ ข้างขวา



10 ฟัน 6 ฐ (SMM, BPW)



ZM 14 ฟัน ตรง (ซ้าย/ขวา)



ZM 14 ฟัน งอ ข้างซ้าย



ZM 14 ฟัน งอ ข้างขวา



28 ฟัน 4 ฐ



37 ฟัน 4 ฐ

## อะไหล่เพลาดรอปว่ง



ดุมล้อ BPW



ดุมล้อ MAGNUM



ดุมล้อ ROR



ดุมล้อ SMM



ดุมล้อ YORK



จานเบรครดพ่วงทุกรุ่น



ฝาครอบดุม BPW



ฝาครอบดุม MAGNUM



ชุดแหวนล๊อคหัวเพลาล MAG



ชุดแหวนล๊อคหัวเพลาล YORK



ชุดแหวนล๊อคหัวเพลาล ROR



น็อตหัวเพลาล BPW



ซีลล้อรพ่วงทุกรุ่น



ซีลเหล็ก,ซีลพลาสติกBPW



หม้อลมเบรค #24,#30



ขาปรับเบรครพ่วง

## อะไหล่ระบบเบรก



สปริงดิ่งหม้อลมเบรก



สปริงดิ่งฝักเบรก BPW



สปริงดิ่งฝักเบรกตอนเดียว



สปริงดิ่งฝักเบรก2ตอน



ยางหม้อลมเบรก #24(7)



ยางหม้อลมเบรก #30(8)



ยางหม้อลมเบรก แบบลิ๊ก



ยางหม้อลมเบรก ซีโน



บอลวาล์ว 1/2"



มือเสือ ฟิลลิปส์



มือเสือเหลือง แดง



ยางมือเสือ มีกันฝุ่น-ไม่มีกันฝุ่น



ปลั๊กไฟ ฟิลลิปส์ ตัวผู้-ตัวเมีย



โซลินอยด์ คูโรด้า



กระบอลลมสั้น-ยาว



สายลมไนลอนคอปย์



รีเลย์ฉุกเฉิน ซีลโก้ 110205



วาล์วปลดเบรค 17600B



วาล์วปล่อยลมเร็ว 2000D



มินิวาล์ว ซีลโก้ 3100



แชนเบรค ซีลโก้ 5900



ทวีย์วาล์ว ซีลโก้ 320100



วันเวย์เช็ควาล์ว 32200



รีเลย์วาล์ว BENDIX



ชุดซ่อมรีเลย์ซีลโก้ (ชุดใหญ่)



ชุดซ่อมรีเลย์วาล์ว ซีลโก้



ชุดซ่อมซีลโก้ 110005



ชุดซ่อมรีเลย์ซีลโก้ 110166



ชุดซ่อมแชนวาล์วซีลโก้



ชุดซ่อมมินิวาล์วซีลโก้



ชุดซ่อมวาล์วปลดเบรค



ชุดซ่อมรีเลย์วาล์ว BENDIX



แผ่นป้ายสะท้อนแสง



สปริงดึงแขนสามเหลี่ยม



สลักแขนสามเหลี่ยม



บุชสลักแขนสามเหลี่ยม



ถังลม 25,35,50 ลิตร



ลูกปืนเทเบอร์ TIMKEN



ปั๊มไฮดรอลิค KP1403

# อะไหล่ตัม



ขอเกี่ยวผ้าใบ



เกลียวแรง 4 หุน



โซ่ข้อตัม



ฝาครอบเพลตัม



เกียร์ฝัก (รูปหงาย)



ขอถือกระบะข้างพอร์จ



คันโยกตัมด้ามเดี่ยว



คันโยกตัมด้ามคู่



บานพับตัม 5",4"



ปากนกแก้วตัม



ขาจับลูกกลิ้งตัม



ลูกกลิ้งตัม

# อะไหล่เพล่า MAGNUM



แองเคอร์พิน MAG I



แองเคอร์พิน MAG II



บุชแองเคอร์พิน MAG I



โรลเลอร์ลูกเบี้ยว MAG I



โรลเลอร์ลูกเบี้ยว MAG II



บุชแองเคอร์พิน MAG II



โรลเลอร์คลิป MAG I



โรลเลอร์คลิป MAG II



บุชด้านนอกพร้อมโอริง



สปริงพิน MAG I

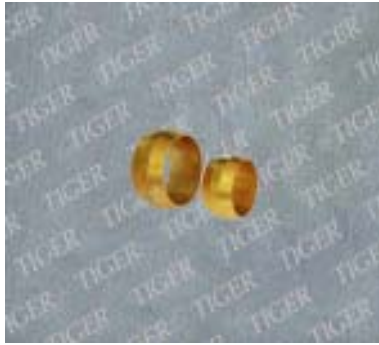


สปริงพิน MAG II



บุชในลอนประกอบเสร็จ

## รายการขอต่อทองเหลือง



ตาไก่ทองเหลือง (60xตาไก่)



ฝาครอบตาไก่ (61xA)



ยูเนียนตาไก่ 2 ฝา (62xตาไก่)



ข้อต่อ 3 ทาง 3 ฝา (64xตาไก่)



ข้องอตาไก่ 2 ฝา (65xตาไก่)



ข้อต่อตรงตาไก่เกลียวใน  
(66xฝาตาไก่xเกลียว)



ข้อต่อตรงตาไก่เกลียวนอก  
(68xฝาตาไก่xเกลียว)



ข้อต่องอตาไก่เกลียวนอก  
(69xฝาตาไก่xเกลียว)



ข้อต่อ 3 ทางเกลียวบน  
(72xฝาตาไก่xเกลียว)



ต่อตรงหางปลาไหล (138xหาง)



หางปลาไหลเกลียวนอก  
(139xหางxเกลียว)



หางปลาไหล 3 ทาง (155xหาง)



ข้อต่อตรงสวมสายลมเกลียวนอก  
(680xฝาเกลียว)



ข้องอสวมสายลมเกลียวนอก  
(690xฝาเกลียว)



ปลั๊กอุดเกลียวนอก (3152xA)



ข้อต่อตรงเกลียวนอกใน  
(3200xเกลียวนอกxเกลียวใน)



ขอลดในนอก  
(3220xเกลียวนอกxเกลียวใน)



ข้อต่อตรงเกลียวใน  
(3300xเกลียวใน)



ข้อต่อ นิปเปิด (3325xเกลียวนอก)



ข้องอเกลียวนอกใน  
(3400xเกลียวนอกxเกลียวใน)



ข้อต่อสามทางเกลียวใน  
(3700xเกลียวใน)



ท่อเทียบสายลมไนลอน (P61xA)

๗ ๖  
**ขอตอพลาสติก (สายลม mm.)**



**EPC**



**EPCF**



**EPX**



**EPL**



**EPB**



**EPD**



**ESL**



**EPG**



**EPE**



**EPU**



**EPV**



**EPY**



**EPZA**

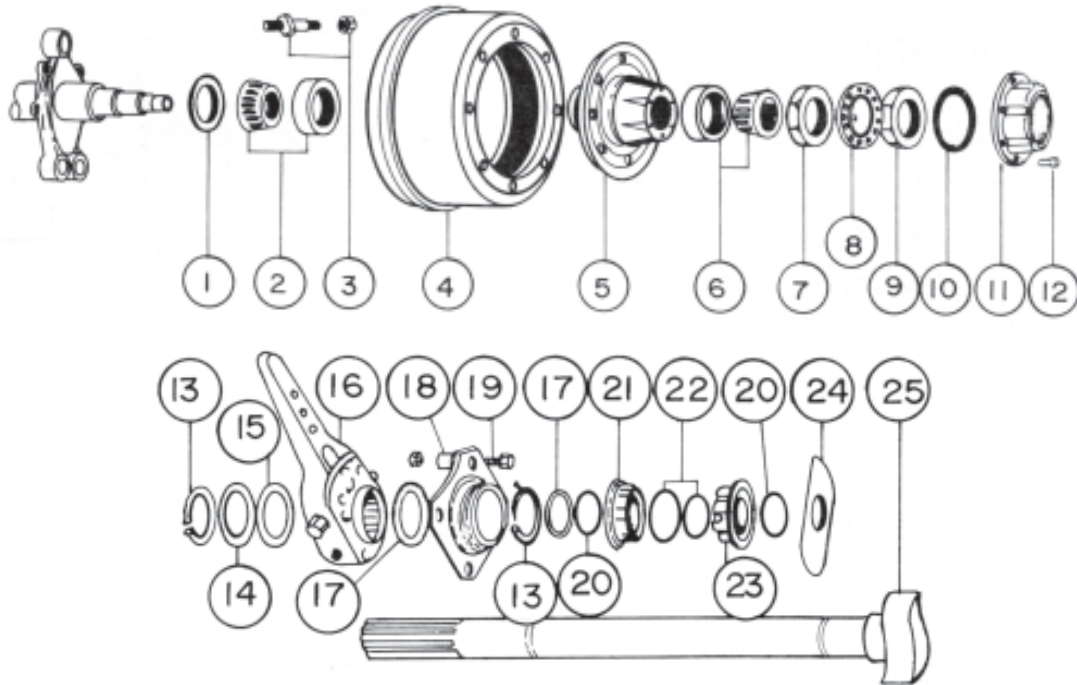


**ESA**



**EPWY**

รายการอะไหล่  
เพลาลอรถพวง, รถกึ่งพวง



ลำดับ	หมายเลข	รายละเอียด	จำนวน
1	10-343U	ซีลลอค (UNITISED)	2
2	10-3320	ลูกปืนตัวใน 32218	2
3	-	สกรูลอค	16
4	10-3010	คุมเบรค 8 รู, 285 มม. (J=ญี่ปุ่น)	2
	10-3990	คุมเบรค 10 รู, 335 มม. (B=อังกฤษ) (D=เยอรมัน) (I=ไอ เอส โอ)	2
5	10-3000	คุมลอค 8 รู, 285 มม. (J=ญี่ปุ่น)	2
	10-3980	คุมเบรค 10 รู, 335 มม. (B=อังกฤษ) (D=เยอรมัน) (I=ไอ เอส โอ)	2

ลำดับ	หมายเลข	รายละเอียด	จำนวน
6	10-3300	ลูกปืนตัวนอก 32216	2
7	10-3170	แหวนปรับลูกปืน	2
8	10-3160	แหวนรองลูกปืน	2
9	10-3150	แหวนลอคลูกปืน	2
10	10-314A	โอริง	2
11	10-3380	ฝาครอบหัวเพล	2
12	10-3890	สกรู M8x1.25x15 มม.	12

ลำดับ	หมายเลข	รายละเอียด	จำนวน
13	10-1510	คลิปลอค	4
14	10-3500	แหวนรอง OD=51 มม., ID=39 มม. หนา 1.5 มม.	2
15	10-3510	แหวนรอง OD=51 มม., ID=39 มม. หนา 1 มม.	2
16	10-3460	ขาปรับแกนเบรค	
17	10-3390	แหวนรอง OD=57 มม., ID=39 มม. หนา 1 มม.	2

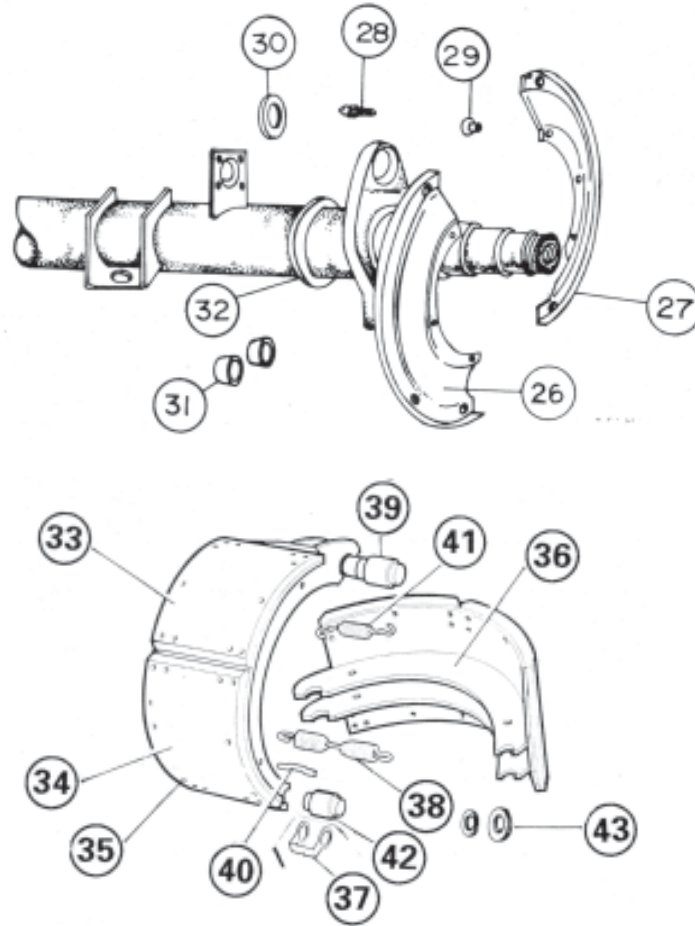
ลำดับ	หมายเลข	รายละเอียด	จำนวน
18	10-3250	บุชไนลอน (ครบชุด)	2
19	10-3900	สกรูยึดบุชไนลอน M10x1.5x20 มม.	8
20	10-4120	โอริง OD = 43 มม., ID=38 มม.	4
21	10-3190	บุชด้านนอก (สีดำ)	2
22	10-4130	โอริง OD = 53 มม., ID=48 มม.	4
23	10-3180	บุชด้านนอก (สีดำ)	2
24	10-3210	แหวนรอง (ด้านลูกเบี้ยว)	2
25	10-323A	แกนลูกเบี้ยวขวา	1
	10-324A	แกนลูกเบี้ยวซ้าย	1

รายการอะไหล่  
เพลาล้อรถพ่วง, รถกึ่งพ่วง



“MAGNUM” TRAILER AXLES

MARK I



ลำดับ	หมายเลข	รายละเอียด	จำนวน
26	10-3260	ฝาแกนฝุ่นไม่มีตะเข็บ	2
27	10-3270	ฝาแกนฝุ่นมีตะเข็บ	2
28	10-3490	หัวอัดจาระบีแกนยึดฝักเบรค	2
29	10-3200	จุกยางกันฝุ่น	6

ลำดับ	หมายเลข	รายละเอียด	จำนวน
30	10-3930	ยางกันฝุ่นติดแกนลูกเบี้ยว	2
31	10-3940	บุชทองเหลือง (แกนยึดฝักเบรค)	4
32	10-3920	ยางกันฝุ่นติดเพลลา	2

ลำดับ	หมายเลข	รายละเอียด	จำนวน
33	10-3120	ผ้าเบรคปลายหนา (ด้านโรลเลอร์ลูกเบี้ยว)	4
34	10-3110	ผ้าเบรคปลายเรียว (ด้านแองเคอร์พิน)	4
35	10-3310	รีวีต	96
36	10-3020	ฝักเบรคผากว้าง 180 มม.(7")	4
37	10-3100	โรลเลอร์คลิบ	4

ลำดับ	หมายเลข	รายละเอียด	จำนวน
38	10-3080	สปริง 2 ขอ (ด้านแกนลูกเบี้ยว)	2
39	10-3090	แองเคอร์พิน	4
40	10-3130	สปริงพิน	4
41	10-3070	สปริงข้อเดี้ยว	4
42	10-3220	โรลเลอร์ลูกเบี้ยว	4
43	10-3910	โอริงแองเคอร์พิน OD=40.6 ID=28.6	8

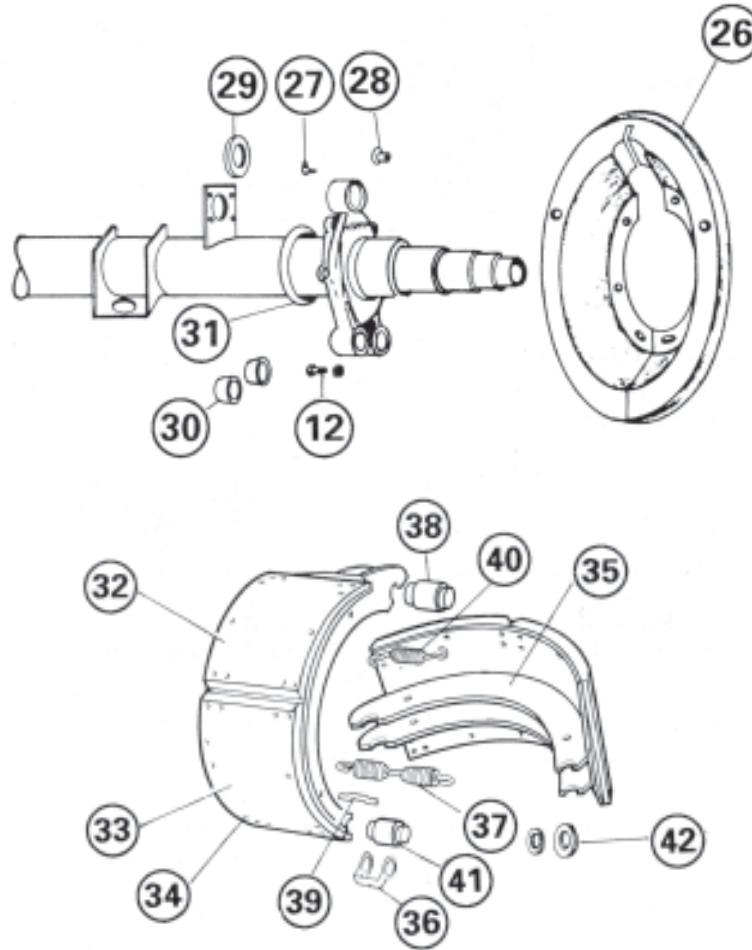
รายการอะไหล่  
เพลาล้อรถพ่วง, รถกึ่งพ่วง



**MAGNUM**

“MAGNUM” TRAILER AXLES

MARK II



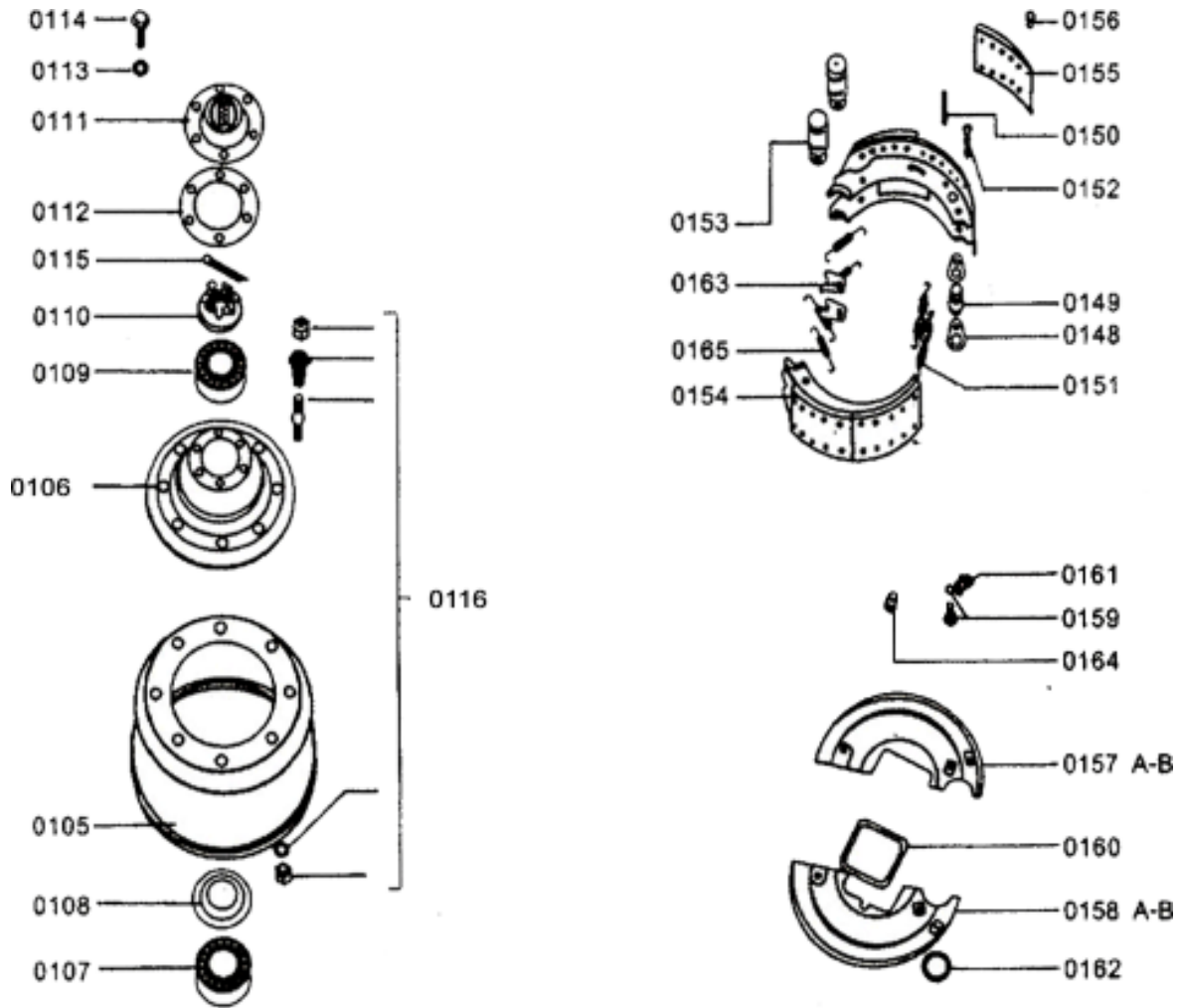
ลำดับ	หมายเลข	รายละเอียด	จำนวน
26	10-450A	ฝาถังฝุ่น	2
27	10-4510	หัวอัดจาระบีแขนยึดฝักเบรก	2
28	10-3200	จุกยางกันฝุ่น	2

ลำดับ	หมายเลข	รายละเอียด	จำนวน
29	10-3930	ติดแกนลูกเบี้ยว	2
30	10-444B	บุชแขนยึดฝักเบรก	4
31	10-3920	ยางกันฝุ่นติดเพลลา	2

ลำดับ	หมายเลข	รายละเอียด	จำนวน
32	10-128A	ฝาเบรคปลายหนา (ด้านโรลเลอร์ลูกเบี้ยว)	4
33	10-127A	ฝาเบรคปลายเรียว (ด้านแองเคอร์พิน)	4
34	10-429B	รีเว็ด	96
35	10-430B	ฝักเบรคผ่ากว้าง 180 มม.(7")	4
36	10-431B	โรลเลอร์คลิบ	4

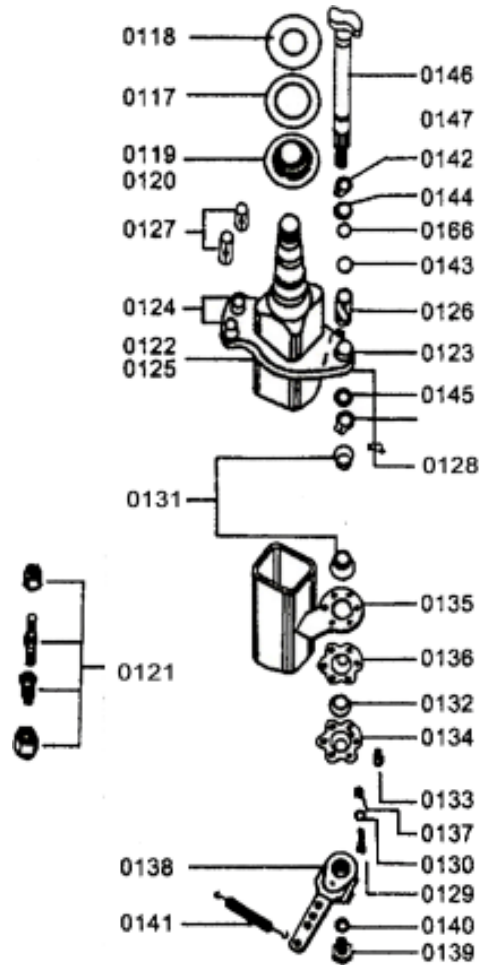
ลำดับ	หมายเลข	รายละเอียด	จำนวน
37	10-432B	สปริง 2 ข่อ (ด้านแกนลูกเบี้ยว)	2
38	10-433B	แองเคอร์พิน	4
39	10-434B	สปริงพิน	4
40	10-435B	สปริงข้อเดี้ยว	4
41	10-436B	โรลเลอร์ลูกเบี้ยว	4
42	10-437B	โอริงแองเคอร์พิน OD=32 ID=28.6	8

## รายการอะไหล่ เพลารถพวง SMM



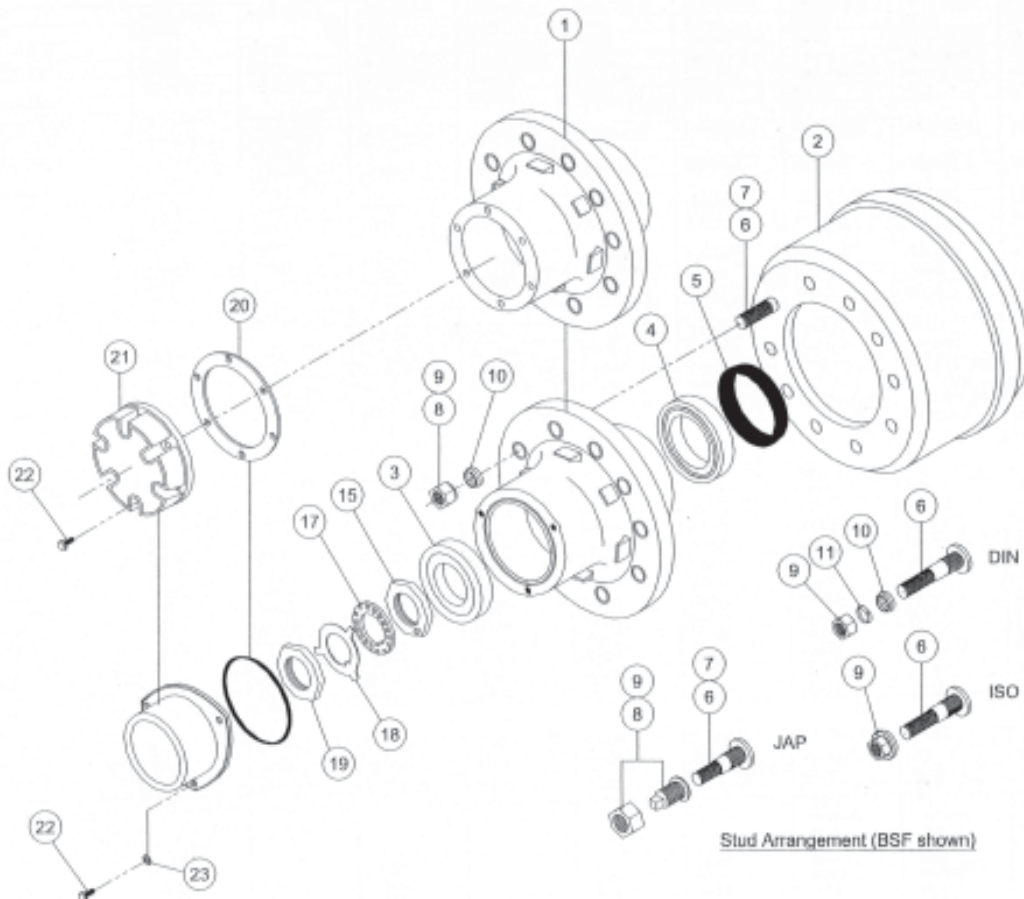
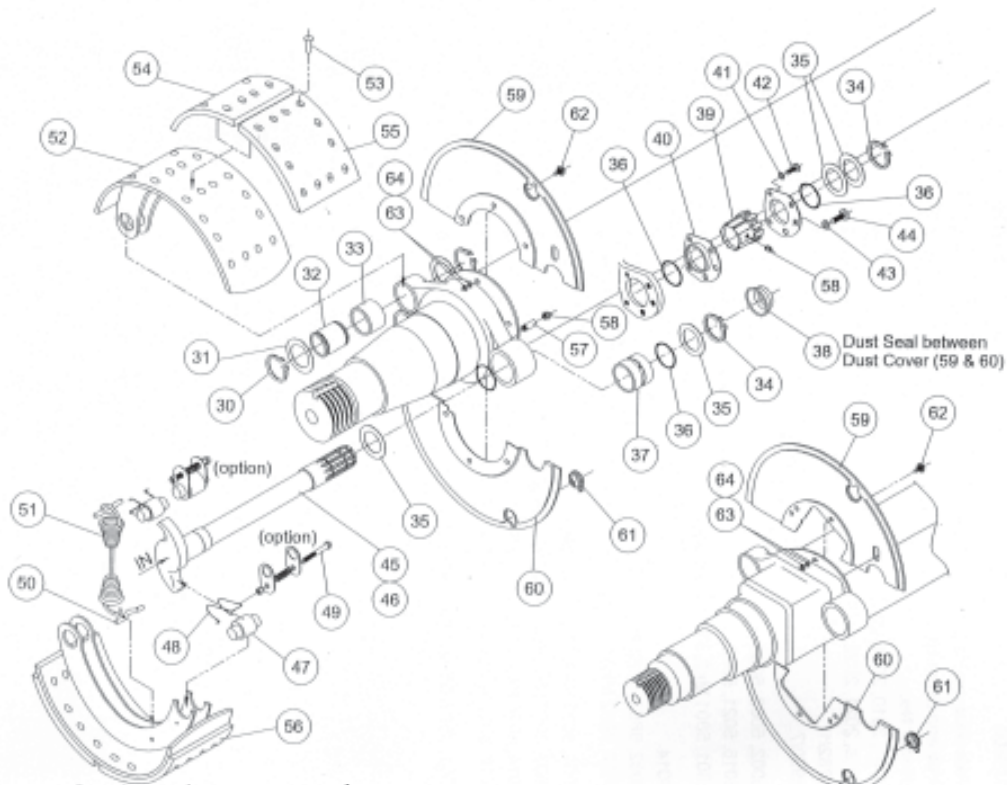
ลำดับ	หมายเลขสินค้า	รายละเอียด	จำนวน	ลำดับ	หมายเลขสินค้า	รายละเอียด	จำนวน
1	0105	จานพวง ซ้าย/ขวา	2	17	0152	ปืนลีด 8x100	4
2	0106	ค้อนข้อ ซ้าย/ขวา	2	18	0153	แองเคอร์พิน	4
3	0107	ลูกปืนคัปใน 33118	2	19	0154	ฝักพวง	4
4	0108	ซีดกันฝุ่น	2	20	0155	ฝักพวง	8
5	0109	ลูกปืนคัปนอก 33213	2	21	0156	หมุดข้อคัปพวง	80
6	0110	น็อตลีดคัปพวง	2	22	0157 A	ฝาครอบฝุ่นหน้า ตัวล่าง ซ้ายซ้าย	1
7	0111	ฝาครอบพวง	2	23	0157 B	ฝาครอบฝุ่นหลัง ตัวบน ซ้ายซ้าย	1
8	0112	ประเก็นกระดาด 1x100	2	24	0158 A	ฝาครอบฝุ่นหน้า ตัวล่าง ซ้ายขวา	1
9	0113	แหวนสปริง M8	12	25	0158 B	ฝาครอบฝุ่นหลัง ตัวบน ซ้ายขวา	1
10	0114	สกรู M8	12	26	0159	สกรูทอกเปลี่ยน, แหวนสปริง M10x1.5x13	4
11	0115	ปืนลีด 5/16" x 4"	2	27	0160	ชุดซีดกันน้ำมัน 8x8x470	2
12	0116	สกรูข้อ ซ้ายซ้าย	8	28	0162	ซีดยาง 70x41x13.5	2
13	0148	แผ่นรองแกนลูกปืน	4	29	0163	แผ่นลีดแองเคอร์พิน	4
14	0149	โรลเลอร์ลูกปืน	4	30	0164	ปลั๊กจุด (พลาสติก) 18x8	4
15	0150	สลักยึดสปริง	4	31	0165	แหวนรอง (พลาสติก) 55x43x2.5	2
16	0151	สปริง 2 ข้อ	4				

## รายการอะไหล่ เพลาดรอปวง SMM



ลำดับ	หมายเลขสินค้า	รายละเอียด	จำนวน	ลำดับ	หมายเลขสินค้า	รายละเอียด	จำนวน
1	0117	ซีตพลาสติกตัวใหญ่ (2.5x128x165)	2	17	0133	หัวัดจาระบีหัวตรง	2
2	0118	ซีตพลาสติกตัวเล็ก (2.5x121x158)	2	18	0134	ฝาครอบเบร้งแกนลูกเบี้ยว	2
3	0119	} ซีตเหล็ก	} 2	19	0135	หน้าแปลนยึดแกนลูกเบี้ยว	2
4	0120			20	0136	ฝาครอบเบร้งแกนลูกเบี้ยว	2
5	0121	สกรู้อัด ช้าย/ขวา	16	21	0137	น็อต M.8x1.25x20 สีขาว	12
6	0122	แผ่นรองสปริง ช้าย	1	22	0138	ขาปรับเบรค	2
7	0123	ปั๊ขนาด 46 มม. ช้าย	2	23	0139	น็อตล็อก 32x22x15	2
8	0124	ปั๊ขนาด 40 มม. ช้าย	4	24	0140	แหวนรอง	2
9	0125	แผ่นรองสปริง ขวา	1	25	0141	สปริงดึง	2
10	0126	ปั๊ขนาด 46 มม. ขวา	2	26	0142	แหวนล็อก 38x2.5	2
11	0127	ปั๊ขนาด 40 มม. ขวา	4	27	0143	แหวนรองพลาสติก 4x45.5x42.5	2
12	0128	หัวัดจาระบี มุม 45 องศา	2	28	0144	แหวนรอง 3x55x43	2
13	0129	สกรู M.8x1.25x25 สีขาว	12	29	0145	โอริง 38.5x2.5	2
13	0130	แหวนสปริง M.8	12	30	0146	แกนลูกเบี้ยว ช้างช้าย	1
15	0131	ซีตกันน้ำมัน	6	31	0147	แกนลูกเบี้ยว ช้างขวา	1
16	0132	เบร้งแกนลูกเบี้ยว	2	32	0148	แผ่นรองแกนลูกเบี้ยว	4

## รายการอะไหล่เพลาลองรถพวง YORK



รายการอะไหล่เพลาดรตพวง YORK (ตาราง 1)

Table 1 : Axle Beam Spares (All Axles)

Item	Description	Model No.	Model No.	Model No.	Model No.	Model No.	Model No.	Model No.	Model No.	Model No.	Model No.	Model No.
30	Clickp, Anchor Pin	9501	9503	2001	5003	2010	5002	8001	5802	8003	8003	8003
31	Washer, Anchor Pin	9502	9504	501996	501996	501996	501996	501996	501996	501996	501996	501996
32	Anchor Pin	9505	28607	2021	5021	2014	5022	8002	6852	8016	8016	8016
33	Bush, Anchor Pin	9506		2782J	6021	2022	6014	8002MK2	6852MK2	8016MK2	8016MK2	8016MK2
34	Clickp, Camshaft			2782G			6082	8014	6862	8017	8017	8017
35	Spacer Washer, Camshaft							8014MK2	6862MK2	8017MK2	8017MK2	8017MK2
36	O Ring, Camshaft							8015	5801	8021	8021	8021
37	Bush, Camshaft							8015MK2	5801MK2	8021MK2	8021MK2	8021MK2
38	Dust Seal, Camshaft							8023				
39	Spherical Bearing, Camshaft											
40	Housing, Spherical Bearing											
41	Sleeve Washer, Spherical Bearing											
42	Ball, Spherical Bearing											
43	Pin, Spherical Bearing											
44	Ball, Spherical Bearing											
45	Camshaft LH (Optional)											
46	Camshaft RH (Optional)											
47	Cam Roller											
48	Roller Retainer, Wire											
49	Roller Retainer, Bolted											
50	Pin, Return Spring											
51	Return Spring											
52	Brake Shoe											
52(i)	Brake Shoe (Optional)											
53	Lining Shoe											
54	Anchor Lining											
54(i)	Anchor Lining (Optional)											
55	Cam Lining											
55(i)	Cam Lining (Optional)											
56	Lined Shoe Assy											
56(i)	Lined Shoe Assy (Optional)											
57	Grease Nipple Extension											
58	Grease Nipple											
59	Dust Cover, Upper (L/R)											
60	Dust Cover, Lower (L/R)											
61	Dust Cover Plug											
62	Ball, Dust Cover											

As per revised Table 11, March 2015, rev. A

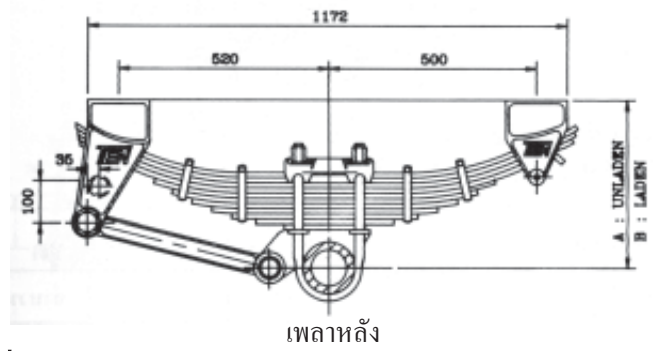
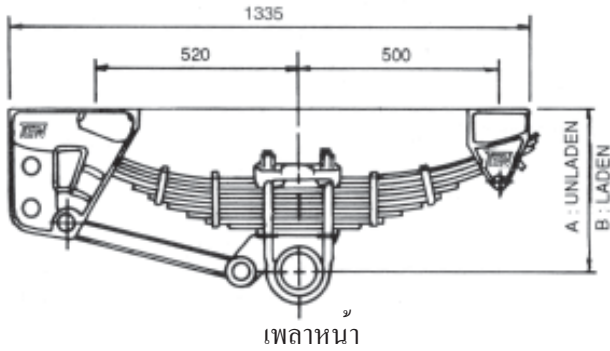
## รายการอะไหล่เพลาดรุมพวง YORK (ตาราง 2)

Table 2 : Hub and Drum Spares (Standard Axles)

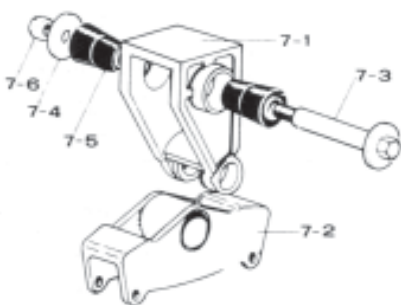
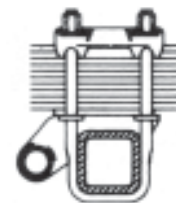
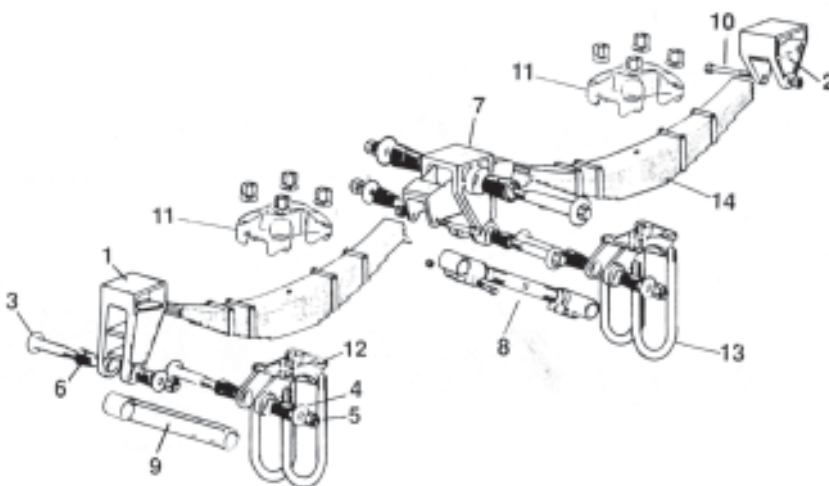
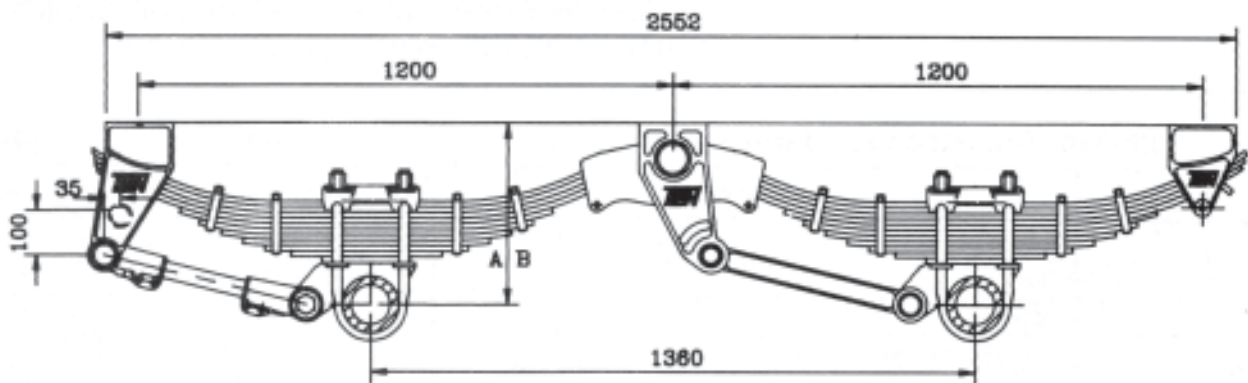
Item	Description	Model No.	Model No.	Model No.	Model No.	Model No.	Model No.	Model No.
1	Hub	790101	786223	78712	78712	78712	78712	790302
2	Drum	786115	790204	787571	787571	787571	787571	790305
3	Bearing (Outer)	786116	786116	786116	786116	786116	786116	786116
4	Bearing (Inner)	786117	786117	786117	786117	786117	786117	786117
5	Hub Seal	786114	786114	786114	786114	786114	786114	786114
6	Wheel Stud LH	-	786505	-	786505	-	786505	786507
7	Wheel Stud RH	-	786506	-	786506	-	786506	786507
7(i)	Wheel Stud / Bolt (RH) (Short Option)	-	-	-	-	-	-	-
7(ii)	Wheel Stud / Bolt (RH) (Long Option)	-	-	-	-	-	-	-
8	Wheel Nut LH	-	-	-	-	-	-	-
9	Wheel Nut RH	-	-	-	-	-	-	-
10	Wheel Stud/Bolt Collar	502817	790001	502817	502817	502817	502817	790308
11	Wheel Nut Spring Washer	-	-	-	-	-	-	-
14	Spindle Thrust Washer	-	-	-	-	-	-	-
15	Spindle Nut	502461	502461	502461	502461	502461	502461	502461
16	Spindle Nut Split Pin	-	-	-	-	-	-	-
17	Spindle Lockwasher	501123	501123	501123	501123	501123	501123	501123
18	Tab Lockwasher	790044	790044	790044	790044	790044	790044	790044
19	Spindle Outer Locknut	502462	502462	502462	502462	502462	502462	502462
20	Hub Cap Gasket / O ring	790224	790224	78719	790224	790224	790224	790224
21	Hub Cap	786215	786215	501715	786215	786215	786215	786215
22	Bolt, Hub Cap	FB08/125/025	FB08/125/025	FB08/125/025	FB08/125/025	FB08/125/025	FB08/125/025	FB08/125/025
23	Bolt Washer, Hub Cap	DLW08	DLW08	-	DLW08	DLW08	DLW08	DLW08
24	Hub Cap Spacer	-	-	-	-	-	-	-

Spares/Tables2\_Sep02

## ระบบกันสะเทือนแบบ 3"



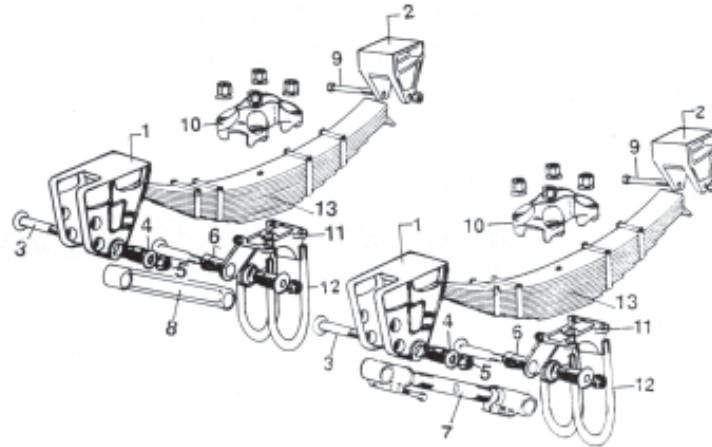
รถพวง



ลำดับ	รายละเอียด	หมายเหตุ	จำนวน/ชุด
7-1	เตาโตงเตงกลาง	11-3100	2
7-2	โตงเตงกลาง	11-3120	2
7-3	สลักโตงเตงกลาง	11-217B	2
7-4	แหวนสลักโตงเตงกลาง	11-215B	2
7-5	บูชโตงเตงกลาง (แบบเฉียง)	11-216B	4
7-6	นอตสลัก M 30x3.5	11-138M	2

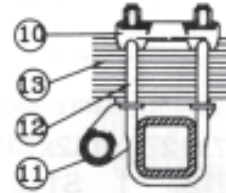
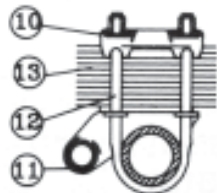
## ระบบกันสะเทือนรถพวงแหวน 3"

เพลานา



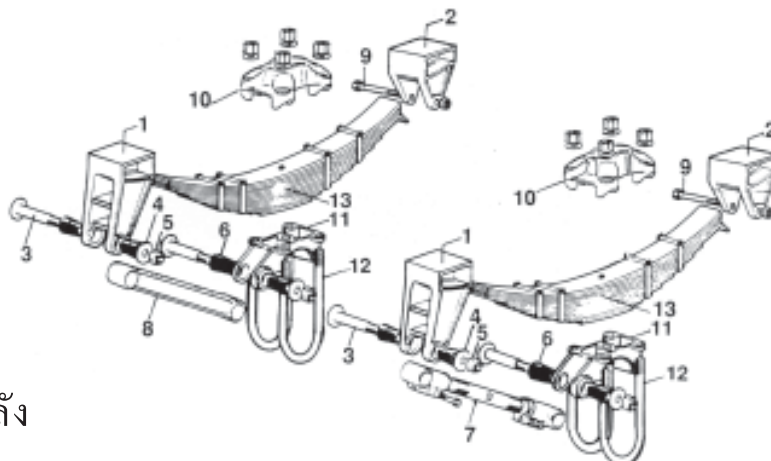
ลำดับ	DESCRIPTION	หมายเลขสินค้า
A	เตาแหวนหนารถพวง	11-3000
1	เตาแหวนหน้า	11-3010
2	เตาแหวนหลัง	11-3020
3	สลักแกนช็อค	11-203B
4	แหวนสลักแกนช็อค	11-2040
5	น็อตล็อก M 24x3	11-105M
6	บุชแกนช็อค (แบบเฉียง)	11-206B
7	แกนช็อคปรับได้ (ครบชุด)	11-303D
8	แกนช็อคตายตัว	11-3070
9	สกรู 12 มม. X 130 มม. พร้อมน็อตล็อก	11-104M

ชนิดเพลานา

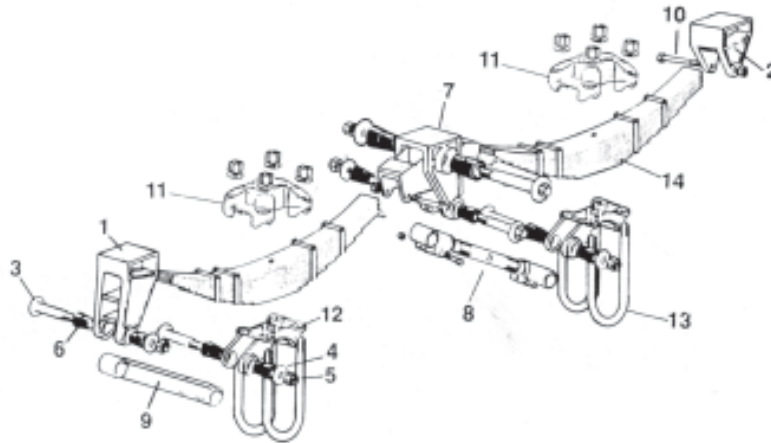


		R127	R140	S127	S142	S150
10	ฝาประกบกับแหวน	11-3080	11-3060	11-3080	11-3060	11-3500
11	หมอนรองแหวน	11-3140	11-9730	11-9770	11-3110	11-3490

เพลาลัง

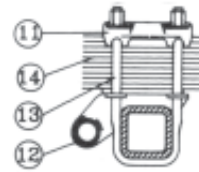
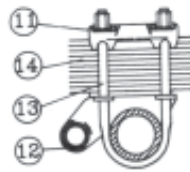


## ระบบกันสะเทือนรถกึ่งพวงแหวน 3"

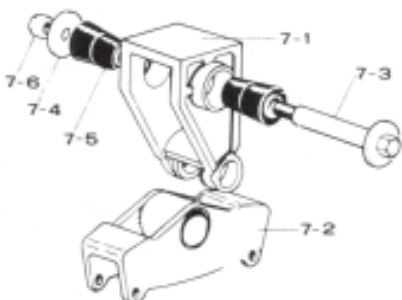


ลำดับ	DESCRIPTION	หมายเลขสินค้า
1	เตาแหวนหน้า	11-3010
2	เตาแหวนหลัง	11-3020
3	สลักแกนยึด	11-203B
4	แหวนสลักแกนยึด	11-2040
5	น็อตล็อก M 24x3	11-105M
6	บุชแกนยึด (แบบเฉียง)	11-206B
7	เตาแหวนกลาง (ครบชุด)	11-3130
8	แกนยึดปรับได้ (ครบชุด)	11-3030
9	แกนยึดตายตัว	11-3070
10	สกรู 12 มม. X 130 มม. พร้อมน็อตล็อก	11-104M

ชนิดเพลลา

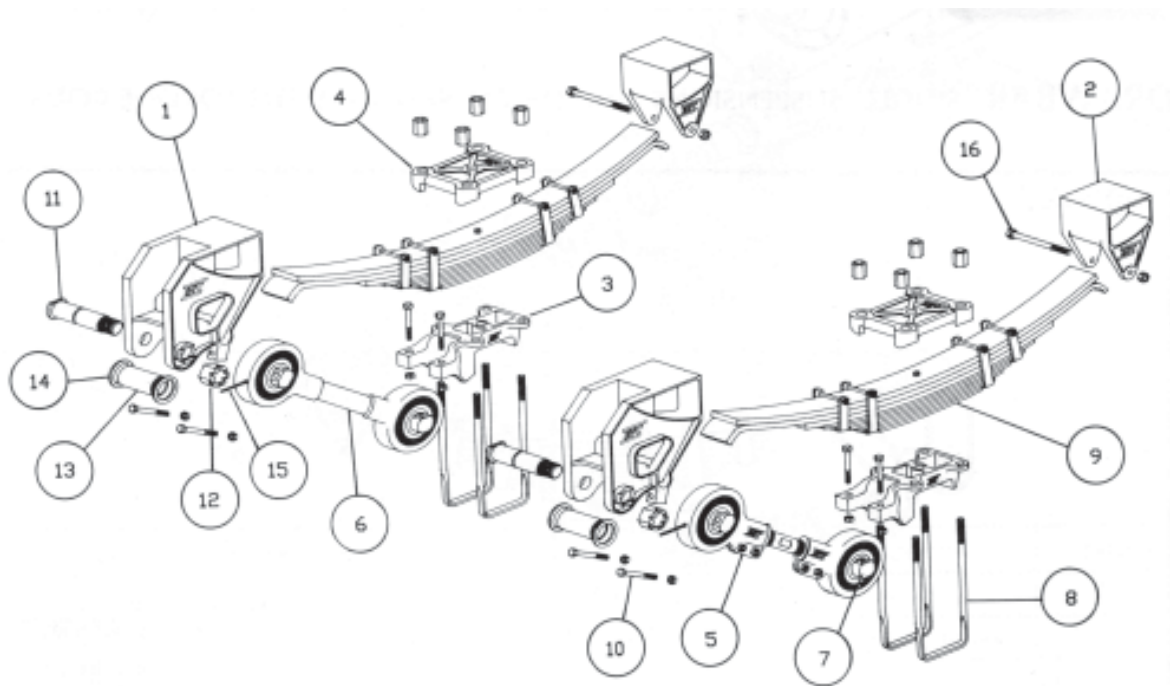


		R127	R140	S127	S142	S150
12	ฝาประกบกับแหวน	11-3080	11-3060	11-3080	11-3060	11-3500
13	หมอนรองแหวน	11-3140	11-9730	11-9770	11-3110	11-3490



ลำดับ	รายละเอียด	หมายเหตุ	จำนวน/ชุด
7-1	เตาโคงเตงกลาง	11-3100	2
7-2	โคงเตงกลาง	11-3120	2
7-3	สลักโคงเตงกลาง	11-217B	2
7-4	แหวนสลักโคงเตงกลาง	11-215B	2
7-5	บุชโคงเตงกลาง (แบบเฉียง)	11-216B	4
7-6	น็อตล็อก M 30x3.5	11-138M	2

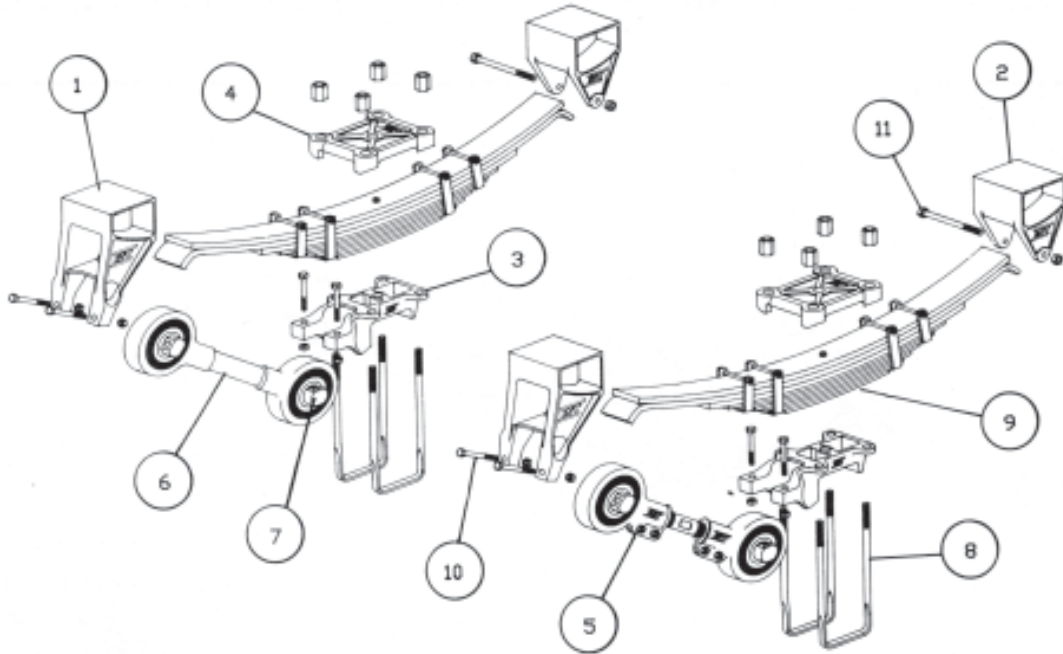
## ระบบกันสะเทือนรถพ่วง รุ่นแหนบ 4” (เพลหน้า)



### รายการอะไหล่

ลำดับ	รายการ	จำนวน
1	เตาแหนบหนารถพวง R,L	2
2	เตาแหนบหลัง	2
3	หมอนรองแหนบ	2
4	ฝาครอบแหนบ	2
5	เสื่อลูกหมากแกนยึดปรับได้	1
6	เสื่อลูกหมากแกนยึดตายตัว	1
7	ลูกหมากแกนยึดเพลลา (แบบลูกหมากรอย)	4
8	สาแหรคแหนบ	4
9	แหนบ 9 ชั้น	2
10	สกรูน็อตยึดลูกหมาก8	
11	สลักแกนลาก	2
12	น็อตสลักแกนลาก	2
13	บุชแกนลาก	2
14	แหวนรองสลักแกนลาก	4
15	ปิ่น	2
16	สกรู 12 มม. X140 มม. พร้อมน็อตล็อก	2

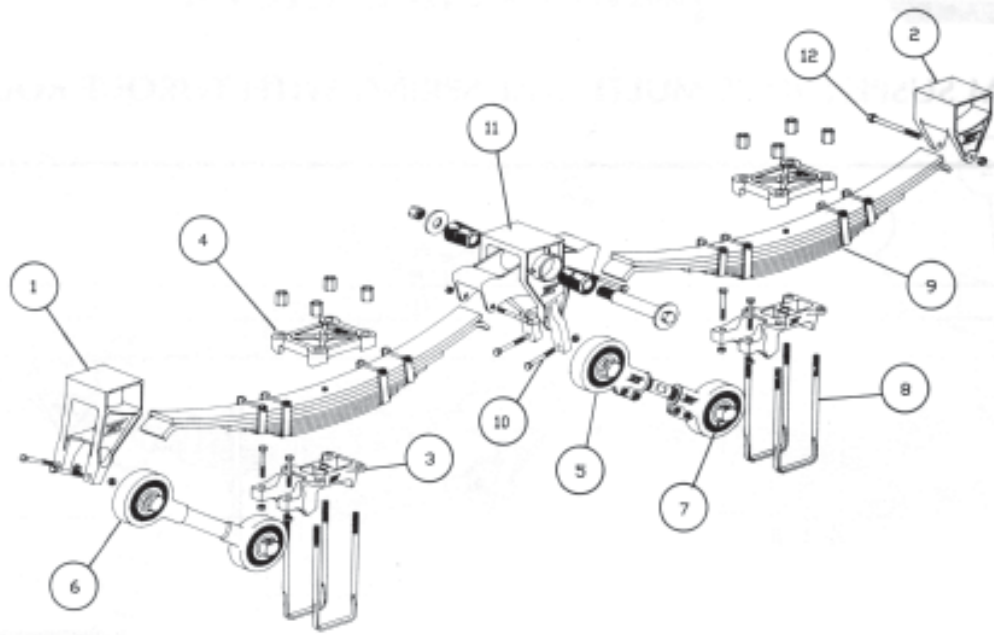
## ระบบกันสะเทือนรถพ่วง รุ่นแหนบ 4” (เพลาลัง)



### รายการอะไหล่

ลำดับ	รายการ	จำนวน
1	เดาแหนบหน้า	2
2	เดาแหนบหลัง	2
3	หมอนรองแหนบ	2
4	ฝาครอบแหนบ	2
5	เสื่อลูกหมากแกนยึดปรับได้	1
6	เสื่อลูกหมากแกนยึดตายตัว	1
7	ลูกหมากแกนยึดเพลลา (แบบลูกหมากรอย)	4
8	สาแหรคแหนบ	4
9	แหนบ 9 ชั้น	2
10	สกรูน็อตยึดลูกหมาก8	
11	สกรู 12 มม. X140 มม. พร้อมน็อตล๊อค	2

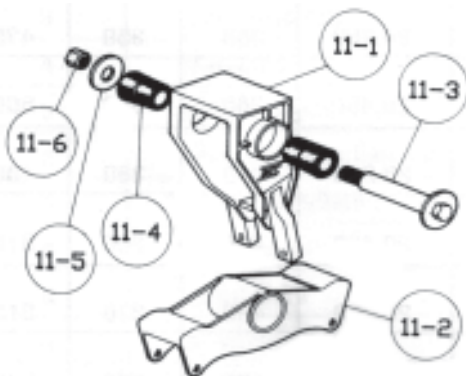
## ระบบกันสะเทือนรถกึ่งพ่วง รุ่นแหนบ 4”



### รายการอะไหล่

ลำดับ	DESCRIPTION	จำนวน
1	เตาแหนบหน้า	2
2	เตาแหนบหลัง	2
3	หมอนรองแหนบ	4
4	ฝาครอบแหนบ	4
5	เสื่อลูกหมากแกนยึดปรับได้	2
6	เสื่อลูกหมากแกนยึดตายตัว	2
7	ลูกหมากแกนยึดเพลลา (แบบลูกหมากรอย)	8
8	เสาแหนบ	8
9	แหนบ 9 ชั้น	4
10	สกรูน็อตยึดลูกหมาก	16
11	เตาโคงเตงกลาง (ครบชุด)	2
12	สกรู 12 มม. x 140 มม. พร้อมนอตสี่ดอก	2

### รายการอะไหล่ของชุดเตาโคงเตงกลาง

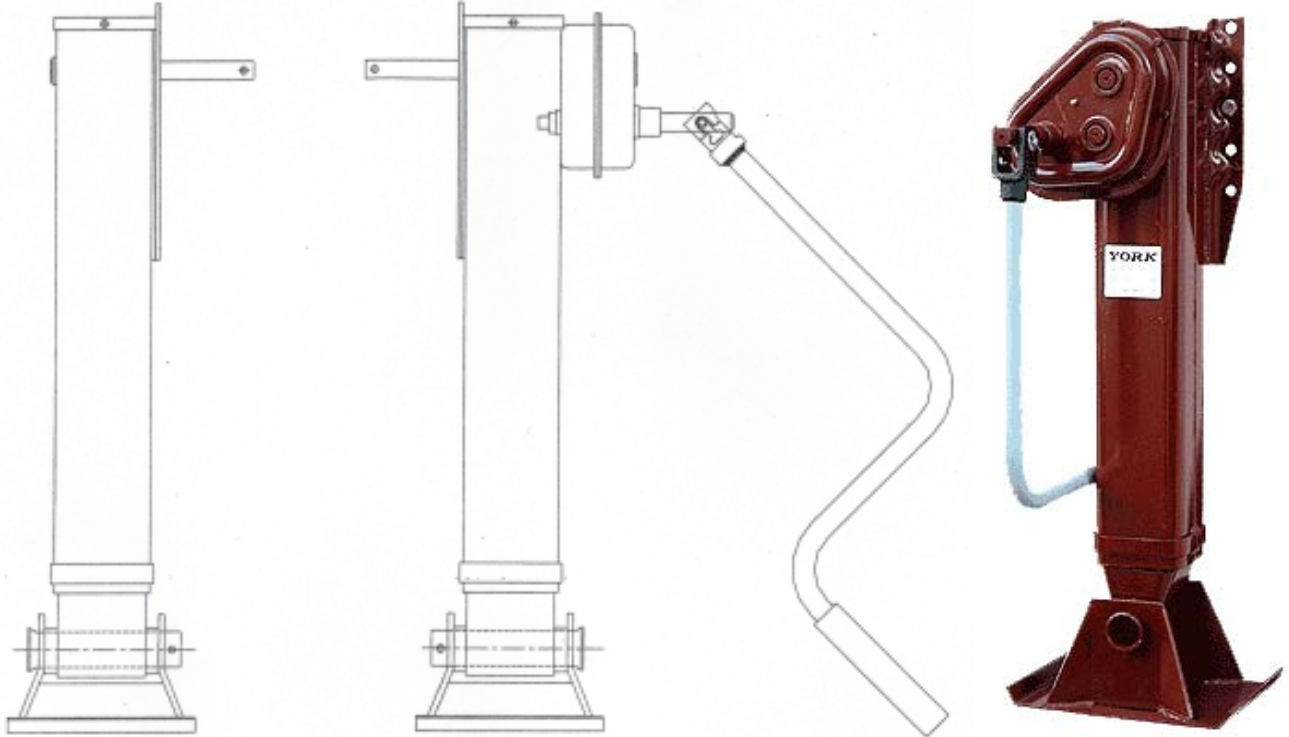


ลำดับ	รายละเอียด	จำนวน/ชุด
11-1	เตาโคงเตงกลาง	2
11-2	หมอนโคงเตงกลาง	2
11-3	สลักโคงเตงกลาง	2
11-4	บุชโคงเตงกลาง	4
11-5	แหวนสลักโคงเตงกลาง	2
11-6	นอตสี่ดอก	2

**YORK**  
SIMPLY MILES AHEAD

ขาถ่วง YORK รุ่น YT 28

Semi-Trailer Landing Gear YORK YT 28



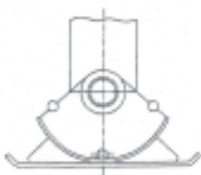
**Foot Options:**



**Swivel Foot**



**Air Foot**



**Compensating Air Foot**

**Technical Specifications**

Model	YT-28
Capacity	28,000kg/pair
Static Load	64,000kg/pair
Weight	~105kg
Mounting	4 x 57 x 190 mm DIN Universal
Assembly height	844mm.
Lift	480mm.
Gear Ratios :	
Low	0.72 mm/turn
High	5.42 mm/turn



## MARK V SERIES



### OVERVIEW

The Mark V is the industry leader that will always deliver the strength, ease of operation, and the durability needed to exceed the demands of any landing gear application. The Mark V also exceeds all AAR M-931 and all TTMA RP-4 performance specifications.

### THE MARK V FEATURES:

- 80,000 psi minimum yield upper housing and retract tube strength
- superior side-load capacity of 32,000 lbs.
- 2.5 turns per inch travel makes it one of the fastest to the ground and back up
- unsurpassed lift capacity of 62,500 lbs. with 100 ft.-lbs. input torque
- specially designed to shift easily even in cold weather

### THE INSIDE STORY



- a durable performer, with three large, in-line, heat-treated ductile iron spur gears
- large, rolled, 1-5/8 inch diameter double lead elevating screw offers added strength and smooth lift
- gearbox with low-temperature, premium lube rated for service from -65 F to 225 F
- industry-standard TTMA mounting plate.

**LIFT CAPACITY: 62,500 lbs. at 100 ft.-lbs. input torque**

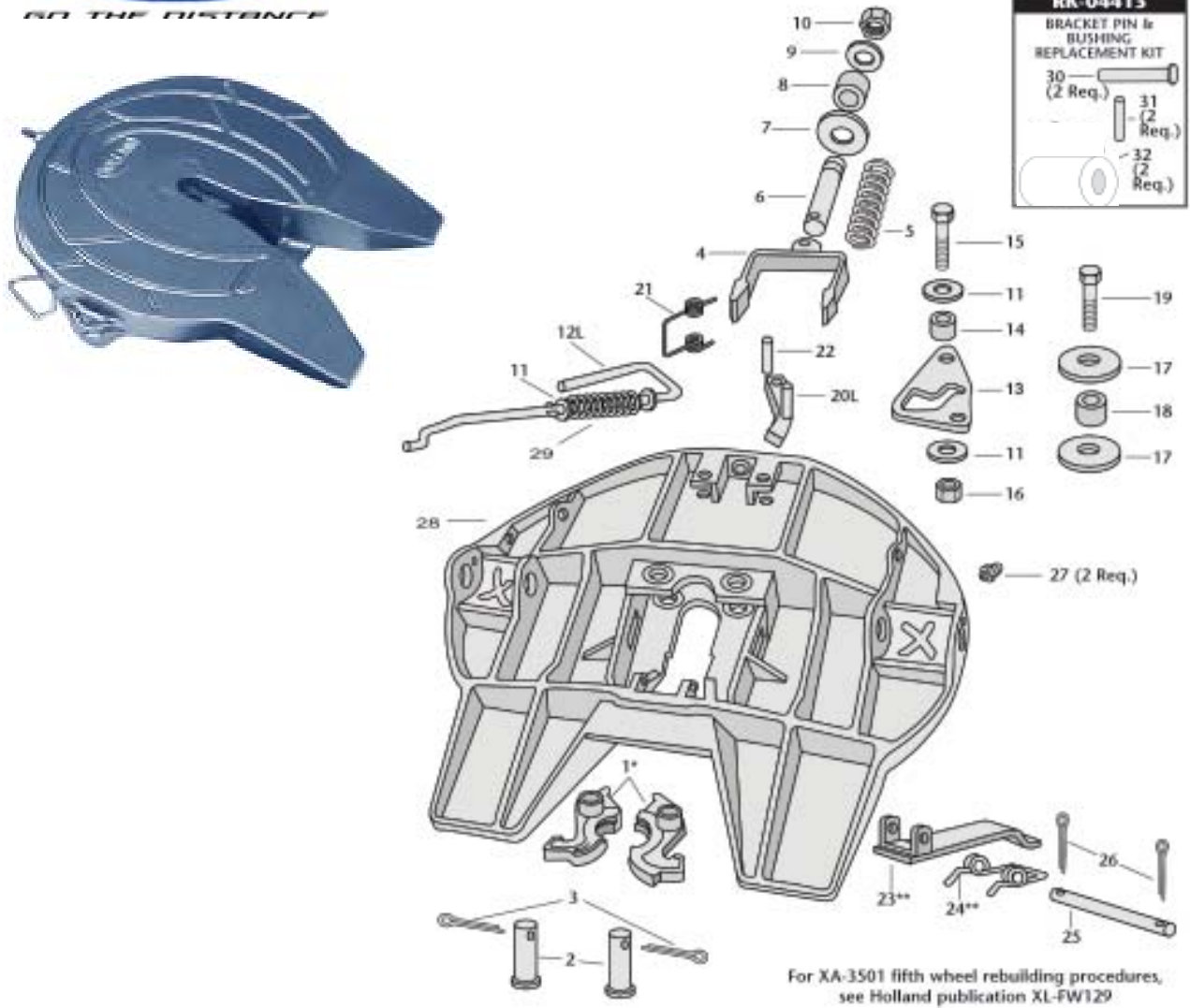
**ULTIMATE LOAD CAPACITY: 200,000 lbs.**

**SIDE-LOAD CAPACITY: 32,000 lbs.**

**GEAR RATIOS vs. TURNS PER INCH: Low Gear = 33.8, High Gear = 2.5**



**3500 SERIES**



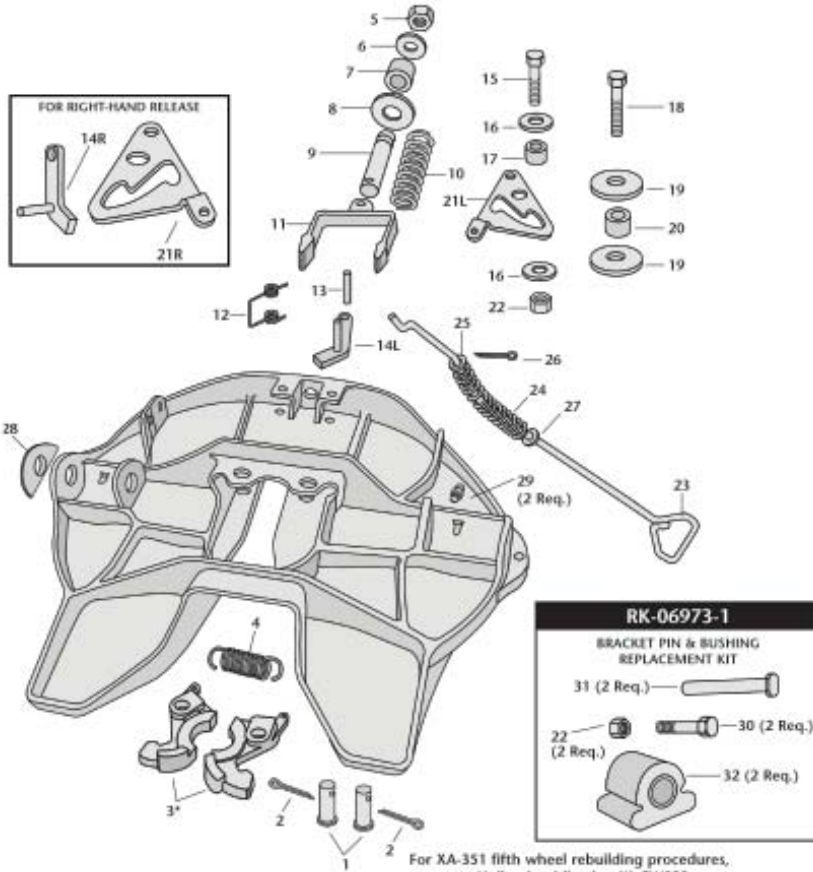
ลำดับ	รหัส	รายการ
1	14-2700	ปากนกแก้ว
2	14-2710	สลักล็อก
3	14-2720	ปืนล็อก 1/4"x2"
4	14-2550	ก้านปู
5	14-2540	สปริงแกนก้านปู
6	14-2530	แกนก้านปู
7	14-2520	แหวนรอง
8	14-2510	แหวนยาง
9	14-5390	แหวนรอง OD 1-1/2"x ID 13/16"
10	14-5380	น็อตล็อก 3/4"-16
11	14-5330	แหวนรอง OD 1-3/4"x ID 9/16"

ลำดับ	รหัส	รายการ
12R	14-2590	แขนดึง
13	14-2610	แผ่นลูกเบี้ยว
14	14-2600	บูช
15	14-5350	สลูว์ 1/2"-20 x 1 3/4"
16	14-5360	สลูว์ 1/2"-20
17	14-2620	แหวน
18	14-2630	บูช
19	14-5370	สลูว์ 5/8"-18x 1 3/4"
20	14-2570	เซฟตี้ล็อก
21	14-2580	สปริงเซฟตี้ล็อก
22	14-2560	สลักเซฟตี้ล็อก

ลำดับ	รหัส	รายการ
23	14-2730	กันล็อก
24	14-2740	สปริงกันล็อก
25	14-2760	สลักกันล็อก
26	14-2750	ปืนล็อก 1/8" x 1"
27	14-2690	หัวอัดจาระบี
28	14-2640	หน้าจานลาก
29	14-2770	สปริงแขนดึง
30	14-2670	แกนบูชยาง
31	14-2680	สลักแกนบูชยาง
32	14-2650	ฐานจานลาก
32.2	14-2770	บูชยางฐานจานลาก



# 351 SERIES



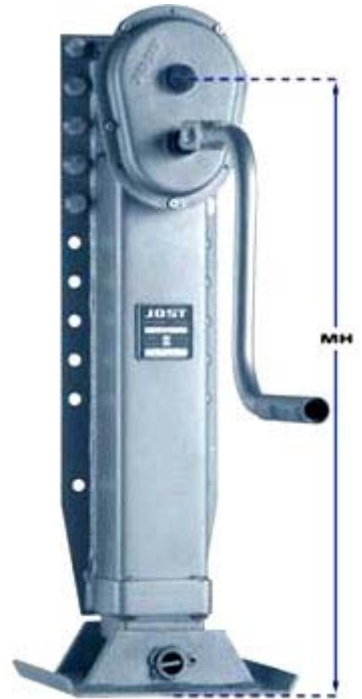
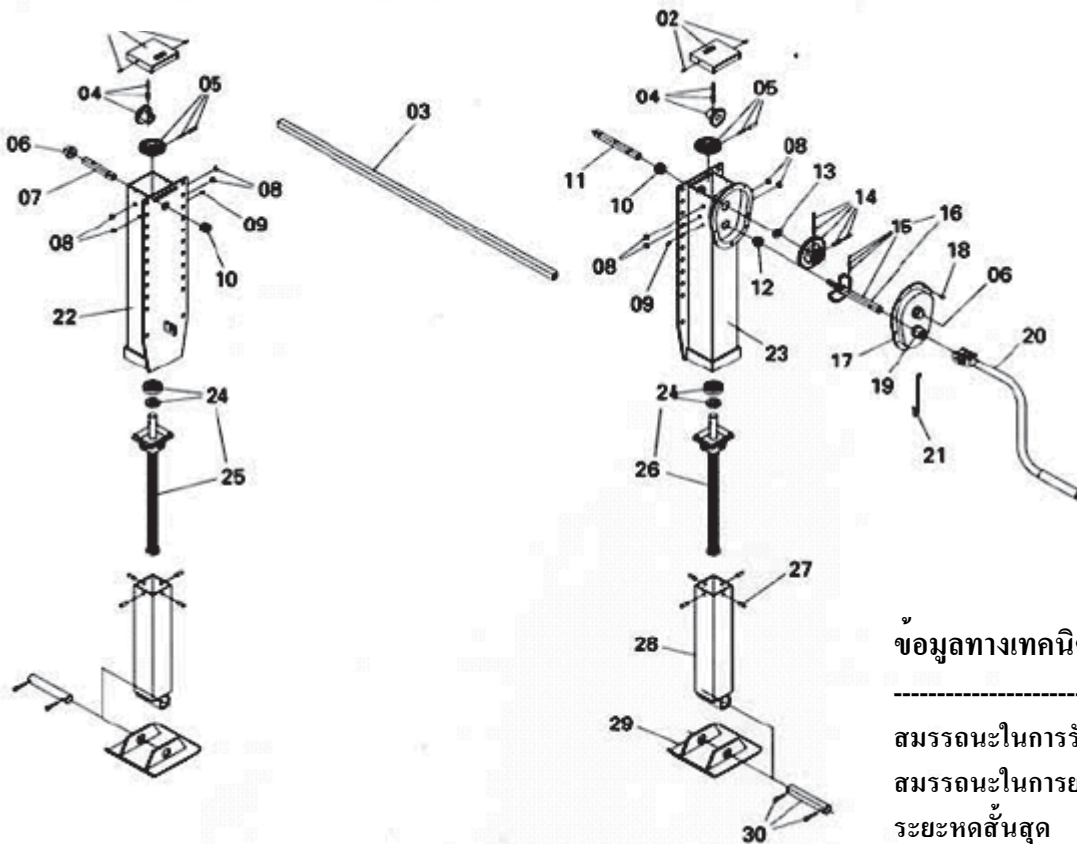
ลำดับ	รหัส	รายการ
1		สลักล็อก
2		แหวนล็อก
3		หัวอัดจาระบี
4		ก้านล็อกปากนกแก้ว
5		น็อตล็อก 3/4"
6		แหวนรอง OD 1 1/2" x OD 13/16"
7		บูช
8		แหวนรอง
9		แกนก้านปู
10		สปริงแกนก้านปู
11		ก้านปู
12		สปริงเชฟตีล็อก

ลำดับ	รหัส	รายการ
13		สลักเชฟตีล็อก 1/2" x 2 3/4"
14R		เชฟตีล็อก
15		สกรู 1/2"-20 x 1-3/4"
16		แหวนรอง OD 1 3/4" x ID 9/16"
17		บูช ID 1/2"
18		สกรู 5/8"-18 x 1-3/4"
19		แหวน 2-5/8" x 21/32"
20		บูช ID 5/8"
21		แผ่นลูกเบี้ยว
22		น็อตล็อก 1/2"-20
23		แขนดึง
24		สปริงแขนดึง

ลำดับ	รหัส	รายการ
25		แหวนรอง OD 1 11/16" x ID 1/2"
26		ปืนล็อก 1/8" x 1-1/4"
27		แหวนรอง OD 1-3/8" x ID 9/16"
28		แผ่นป้าย
29		หัวอัดจาระบี
30	FW351B	สลักล็อกสลักขาจานลาก
30.22	FW351LN	น็อตหัวน๊อตล็อกสลักขาจานลาก
31	FW FOOTPIN	สลักขาจานลาก 1/2"-20 x 1-1/4"
32	XD04943	ขาจานลาก
32.2	XB00113	บูชฐานจานลาก
**	LT FOR RW351	สายอัดจาระบีพร้อมข้อต่อ

**JOST**

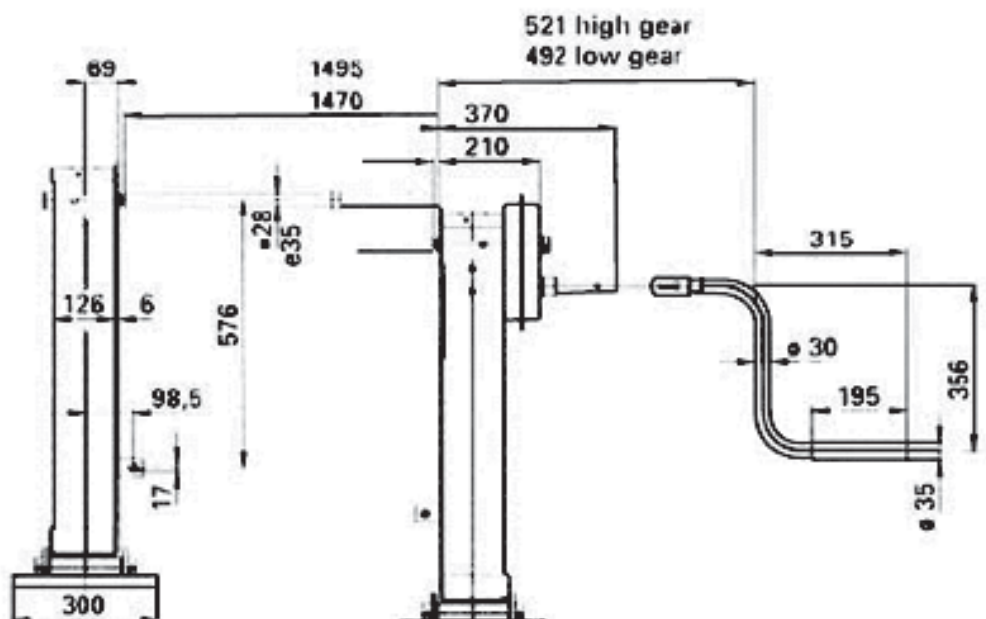
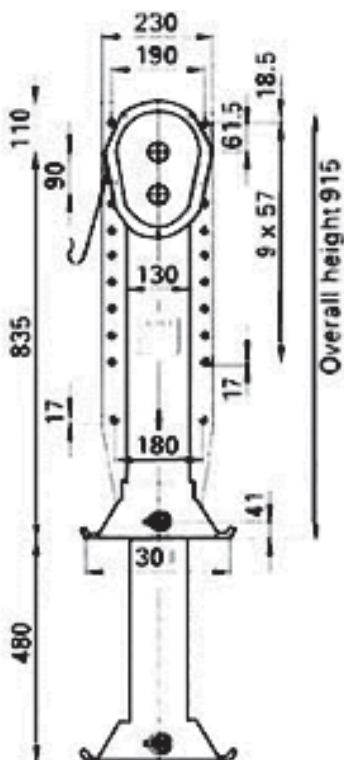
ขาค้ำยี่ห้อ **D200T**



**ข้อมูลทางเทคนิค**

สมรรถนะในการรับน้ำหนักแนวตั้ง	50 ตัน
สมรรถนะในการยกน้ำหนักขึ้น	25 ตัน
ระยะหดสั้นสุด	835 มม.
ระยะยืดยาวสุด	1,315 มม.
ระยะที่ยึดตัว	480 มม.

ใช้ระบบเฟืองทด ปรับระดับความสูง - ต่ำ ด้วยมือหมุน  
ปรับความเร็วในการหมุนได้สองระดับ



**JOST**

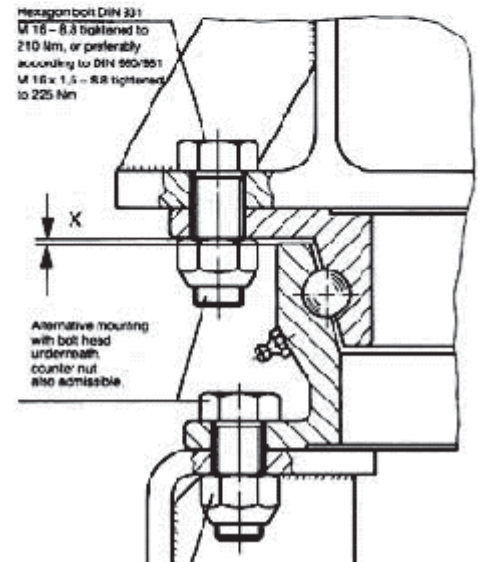
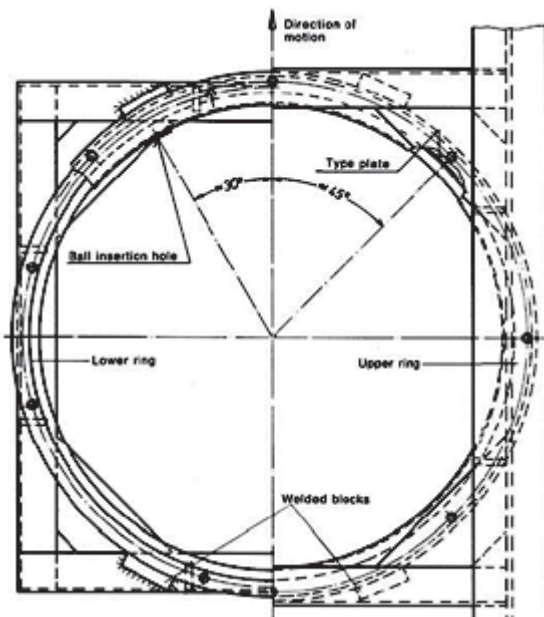
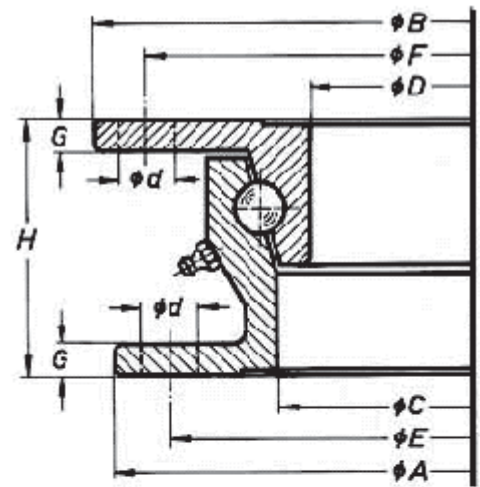
# จานหมุน HE 1100/22

## ข้อมูลทางเทคนิค

สมรรถนะในการรับน้ำหนัก	12 ตัน
ขนาดความสูง	90 มม.
ขนาดเส้นผ่าศูนย์กลาง	1,000 มม.
ขนาดลูกปืน	22 มม.
น้ำหนัก	60 กก.



ระยะ	ขนาด (มม.)
A	1100
B	1108
C	986
D	959
E	1060
F	1074
G	10
H	90
d	18



## ข้อมูลเฉพาะ

\*\*สกรูที่ใช้ในการยึด สกรู M 16x50

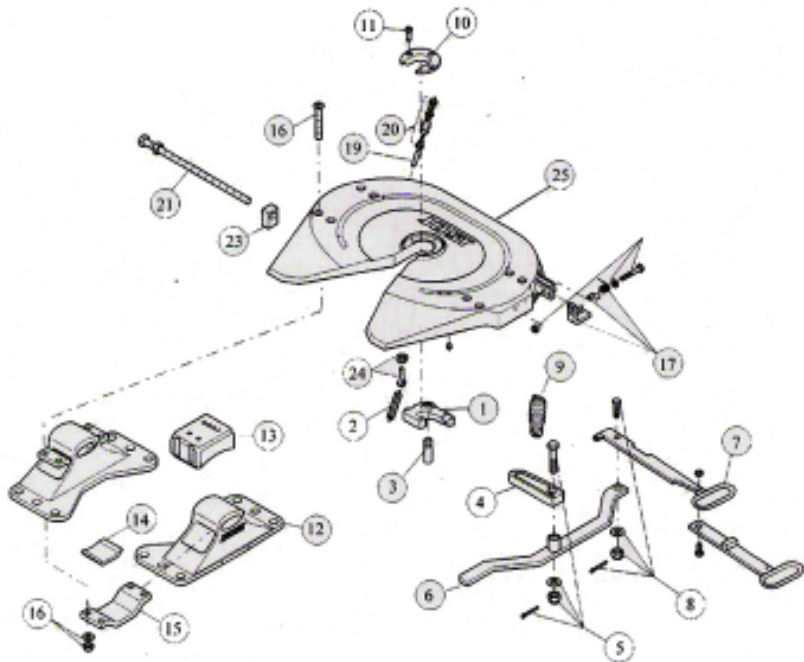
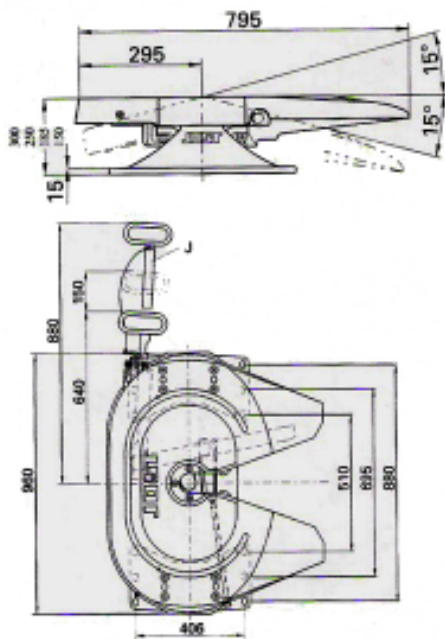


**JOST**

# จานลากเทอร์เลอร์ JSK 37C

## ข้อมูลทางเทคนิค

น้ำหนักบรรทุก รวมหัว+หาง	65,000 กก.
รับน้ำหนักในแนวตั้ง	20,000 กก.
D-Value	152 kN
ความสูง (มาตรฐาน)	185 มม.



ลำดับ	รหัส	รายการ
1	SK 1489	ปากนกแก้ว
2	SK 847	สปริงดึงปากนกแก้ว
3	SK 2106-67	สลักล็อกปากนกแก้ว
4	SK 3205-06	แขนล็อก
5	SK 3221-01	สลักล็อก
6	SK 2105-18	แขนปลดล็อก
7	SK 3105-15	แกนด้ามดึง
8	SK 1513	สลักยึด
9	SK 3105-20	สปริงดึง 2 ชั้น
10	SK 3105-19	เกือกม้า

ลำดับ	รหัส	รายการ
11	SK 2121-07	น็อตยึดเกือกม้า
12	SK 2104-01	ขาแท่นจานลาก
13	SK 1259	ยางกันกระแทกบน (ตัวใหญ่)
14	SK 2105-25	ยางกันกระแทกล่าง (ตัวเล็ก)
15	SK 1372-20	เหล็กรับยางกันกระแทก
16	SK 2121-15	สกรูยึดแท่นจานลาก
19,20	SK 1989	ชุดอัดจารบี
21-23	SK 3105-05	ชุดสกรูปรับได้
24	SK 2122-04	ปืนเทียวยสปริง

## การติดตั้งบังโคลน Domar

