

# DAKEN®

evolving ideas



TÜVRheinland® E11 73 R - 011168



## กล่องเครื่องมือ



L500xH350xD300 3kg  
**DAKEN 81100**



L500xH350xD400 3.4kg  
**DAKEN 81102**



L600xH415xD460 5.2kg  
**DAKEN 81104**



L750xH350xD300 4.4kg  
**DAKEN 81105**



L750xH350xD450 5.2kg  
**DAKEN 81106**



L600xH415xD460 5.2kg  
**DAKEN 81108**



L480xH400xD400 5kg  
**DAKEN 81002**



L630xH450xD480 8kg  
**DAKEN 81004**



L830xH500xD470 10.5kg  
**DAKEN 81006**



บริษัท เวลอินเตอร์พาร์ท จำกัด

✉ info@wellinterparts.com 📞 (66)-2737-6961-3 หรือ (66)-2360-8841-3

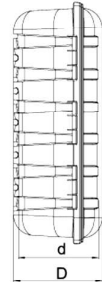
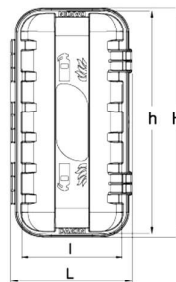
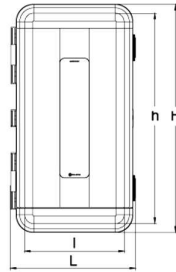
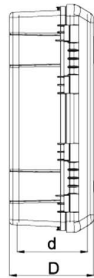
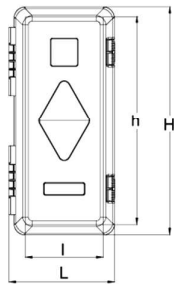
# DAKEN®

evolving ideas



TÜVRheinland® (E11) 73 R - 011168

กล่องใส่ถังดับเพลิง



Adamant

**82030**

(H) (L) (D)

675x310x250

น้ำหนัก 4 kg



Regon

**82130**

(H) (L) (D)

715x335x240

น้ำหนัก 2.7 kg



Strike

**82500**

(H) (L) (D)

599x191x215.6

น้ำหนัก 1.5 kg

**WELL**  
INTERPARTS

บริษัท เวลอินเตอร์พาร์ท จำกัด

✉ info@wellinterparts.com 📞 @wellinterparts ☎ (66)-2737-6961-3 หรือ (66)-2360-8841-3

# DAKEN®

evolving ideas

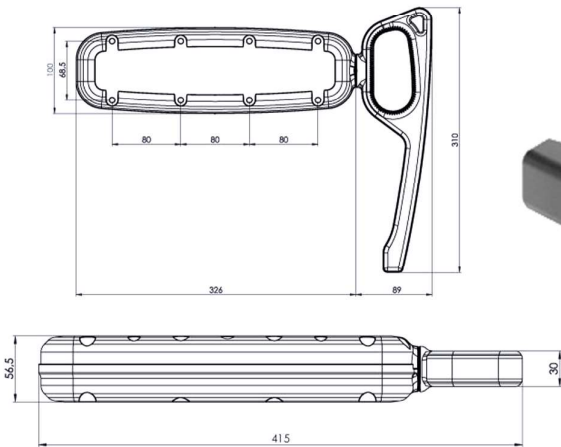


TÜVRheinland® E11 73 R - 011168



## Door Retainer

### ที่กั้นประตูท้าย



DAKEN  
83600



ขนาด

415 x 310 x 56.5

## วิธีใช้



● ดึงที่กั้นออกจากด้านข้าง



● ปิด 90 องศา ให้ด้ามจับบังที่ประตู

WELL  
INTERPARTS

บริษัท เวลอินเตอร์พาร์ท จำกัด

✉ info@wellinterparts.com



@wellinterparts



(66)-2737-6961-3 หรือ (66)-2360-8841-3