

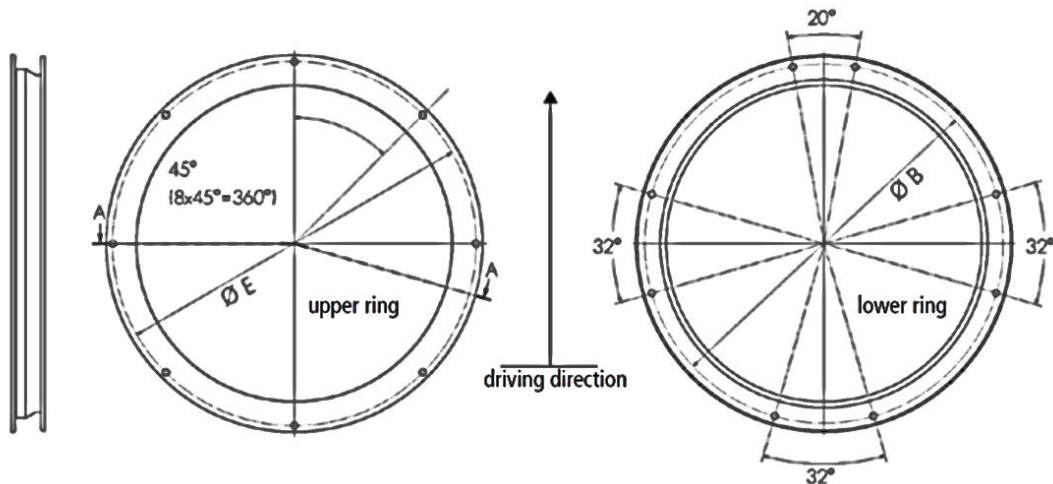
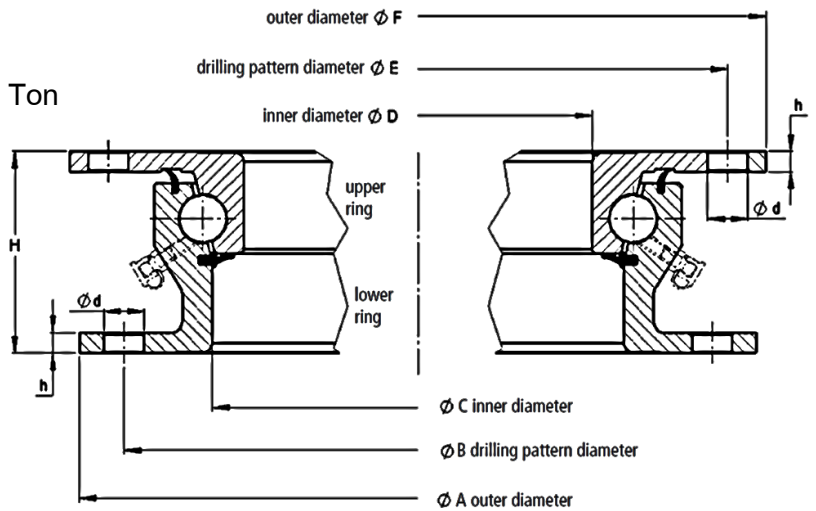
# Turntable (จานหมุน)



Engineering Your Road to Success

## ข้อมูลทางเทคนิค

- สมรรถนะการรับน้ำหนัก (Load capacity) = 12 Ton
- ขนาดความสูง (H) = 90mm
- ขนาดเส้นผ่าศูนย์กลางขอบใน (D) = 953mm
- ขนาดเส้นผ่าศูนย์กลางขอบใน (C) = 981mm
- ขนาดลูกปืน (Ball bearing size) = 22mm
- น้ำหนัก (Weight) = 71 Kg



- น้ำหนักเบาว่าเมื่อเทียบกับจานหมุนชนิดเดียวกันทั่วไป ด้วยน้ำหนักเพียงแต่ 71 กิโลกรัม
- การเคลือบสีด้วยวิธีการเหนียวนำไฟฟ้าไดโอดอาศัยปฏิกิริยาจากการเกิดไฟฟ้าสถิต ทำให้สียึดติดชิ้นงานติดทนทานแข็งแรง ไม่จำเป็นต้องพ่นสีใหม่เมื่อนำไปติดตั้ง อีกทั้งยังช่วยในการป้องกันการเกิดสนิม

**WELL**  
INTERPARTS

บริษัท เวลอินเตอร์พาร์ท จำกัด

Tel: +66 2737 6961 - 3

+66 2360 8841 - 3

Fax: +66 2360 8844

E-mail: [info@wellinterparts.com](mailto:info@wellinterparts.com)

Website: [www.wellinterparts.com](http://www.wellinterparts.com)

Line id: @wellinterparts