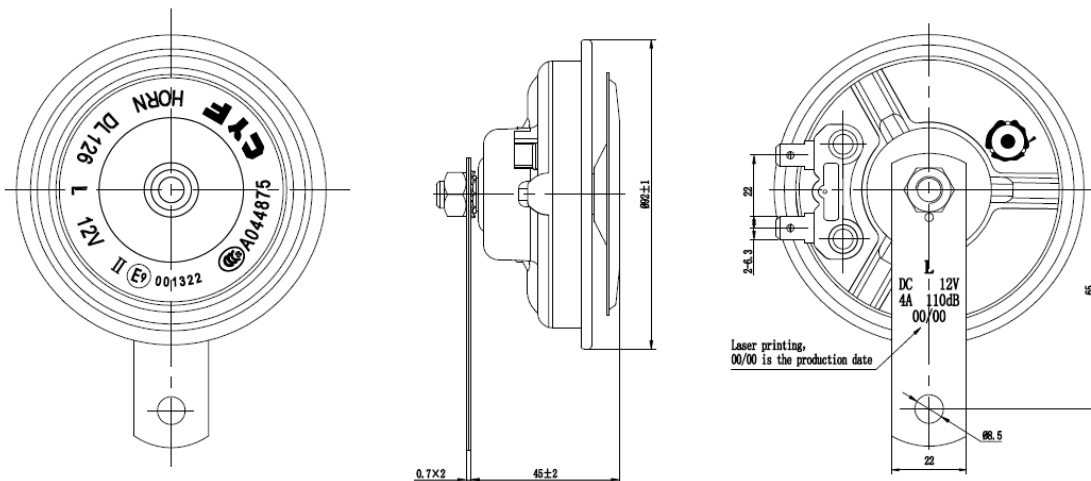


Electromagnetic & Air horn / Back-up horn แตรรถบรรทุกแบบลมและแม่เหล็กไฟฟ้า / สัญญาณถอยหลัง

Features / คุณสมบัติ

DL126N – Electromagnetic horn (แตรแม่เหล็กไฟฟ้า)

- พลังเสียงดังกังวาลต่อเนื่องเป็นระยะไกล
- กำลังขับเสียงขับแบบพุ่งตรงไปด้านหน้า
- โครงสร้างแข็งแรง
- ตัวกรองเสียง Micro porous Teflon ช่วยปรับแรงดันเสียงให้สมดุลและป้องกันจากสิ่งสกปรก
- วัสดุกันน้ำและมีความทนทานต่อความร้อนสูง
- ผลิตจากเหล็กเคลือบผิวชนิดพิเศษ ปราศจากการเกิดสนิม
- ขั้วต่อพิเศษเชื่อมต่อได้อย่างมีประสิทธิภาพ
- วัสดุที่ทนทานต่อสภาพอากาศและสามารถทำงานได้อย่างสมบูรณ์ในทุกสภาพแวดล้อม
- ผ่านมาตรฐานการรับรอง ECE และ GB
- เหมาะสำหรับรถยนต์และรถบรรทุกทั่วไป
- มีให้เลือกทั้งแบบ 12V และ 24V
- ขนาดเส้นผ่าศูนย์กลาง 92 มม
- ระดับความดัง 105-118 เดซิเบล
- คลื่นความถี่ 350/420 เฮิรตซ์



Article number รหัสสินค้า	Description รายละเอียด	Finish สี
73-ZHDL126N12	แตรปริน CYF 12V (universal)	สีดำ
73-ZHDL126N24	แตรปริน CYF 24V (universal)	สีดำ

Packing: 1Pr

New products and systems: www.wellinterparts.com

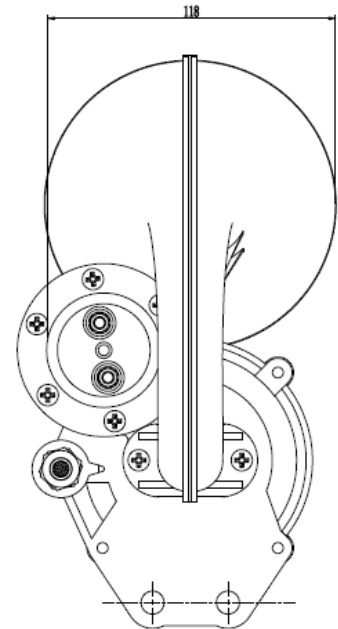
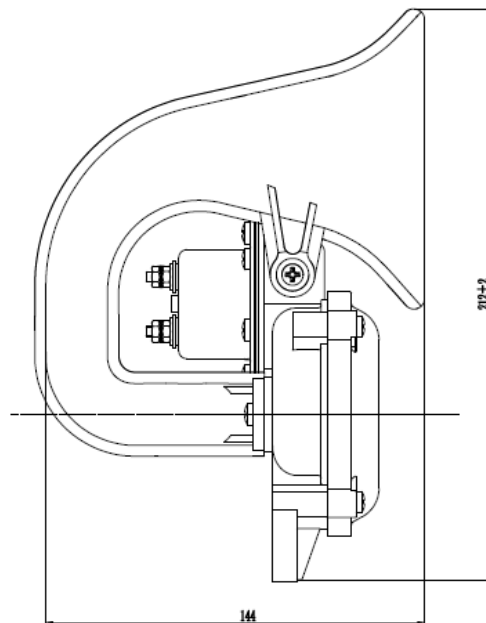
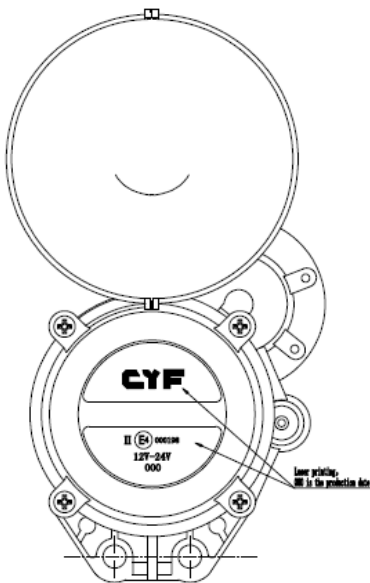
ผลิตภัณฑ์และระบบใหม่

We reserve the right to alter the specification without notice

บริษัท ขอสงวนสิทธิ์การเปลี่ยนแปลงรายละเอียดโดยไม่ต้องมีการแจ้งล่วงหน้า

QLD142 12 – Air horn (แตรลม)

- พลังเสียงดังก้องวาลต่อเนื่องเป็นระยะไกล
- กำลังขับเสียงไปด้านหน้าที่ทรงพลัง
- โครงสร้างแข็งแรง
- วัสดุกันน้ำและมีความทนทานต่อความร้อนสูง
- ผลิตจากพลาสติกชนิดพิเศษ
- วัสดุที่ทนทานต่อสภาพอากาศและสามารถทำงานได้อย่างสมบูรณ์ในทุกสภาพแวดล้อม
- รับรองมาตรฐาน ECEและGB
- เหมาะสำหรับรถยนต์และรถบรรทุกทั่วไป
- สามารถใช้งานได้กับไฟ 24V
- ระดับความดัง 115 เดซิเบล



Article number รหัสสินค้า	Description รายละเอียด	Finish สี
73-ZHQLD142	แตรลม CYF 12V-24V	สีดำ

Packing: 1Pc

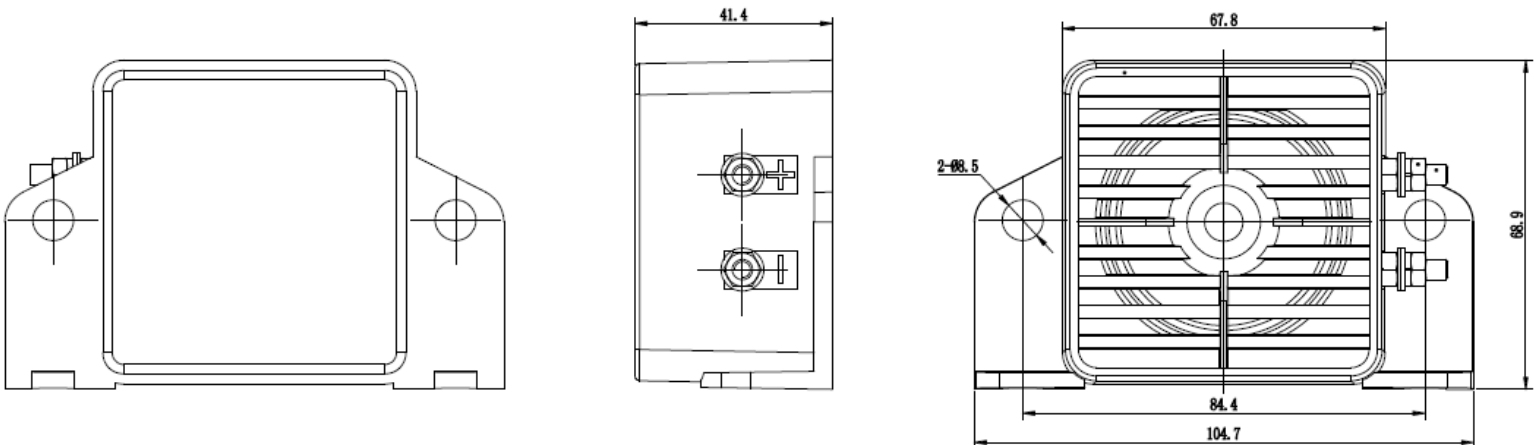
New products and systems: www.wellinterparts.com

ผลิตภัณฑ์และระบบใหม่

We reserve the right to alter the specification without notice
บริษัทขอสงวนสิทธิ์การเปลี่ยนแปลงรายละเอียดโดยไม่ต้องมีการแจ้งล่วงหน้า

ZY301 – Back up horn (สัญญาณถอยหลัง)

- ระบบแจ้งเตือนการถอยหลังจะส่งสัญญาณเสียงเตือนเมื่อเข้าเกียร์ถอยหลัง
- ช่วยในการป้องกันอุบัติเหตุ
- สามารถใช้งานได้กับรถบัสหรือรถบรรทุกทั่วไป
- ผลิตจากพลาสติก ABS
- สามารถใช้งานได้กับไฟตั้งแต่ 12V-60V
- ระดับความดัง 104-110 เดซิเบล



Article number รหัสสินค้า	Description รายละเอียด	Finish สี
73-ZHZY301	สัญญาณถอย	สีดำ

Packing: 1Pc

New products and systems: www.wellinterparts.com

ผลิตภัณฑ์และระบบใหม่

We reserve the right to alter the specification without notice
บริษัทขอสงวนสิทธิ์การเปลี่ยนแปลงรายละเอียดโดยไม่ต้องมีการแจ้งล่วงหน้า