

## SAF Ball races turntable จานหมุนแบบลูกปืน SAF



### Features/คุณสมบัติ

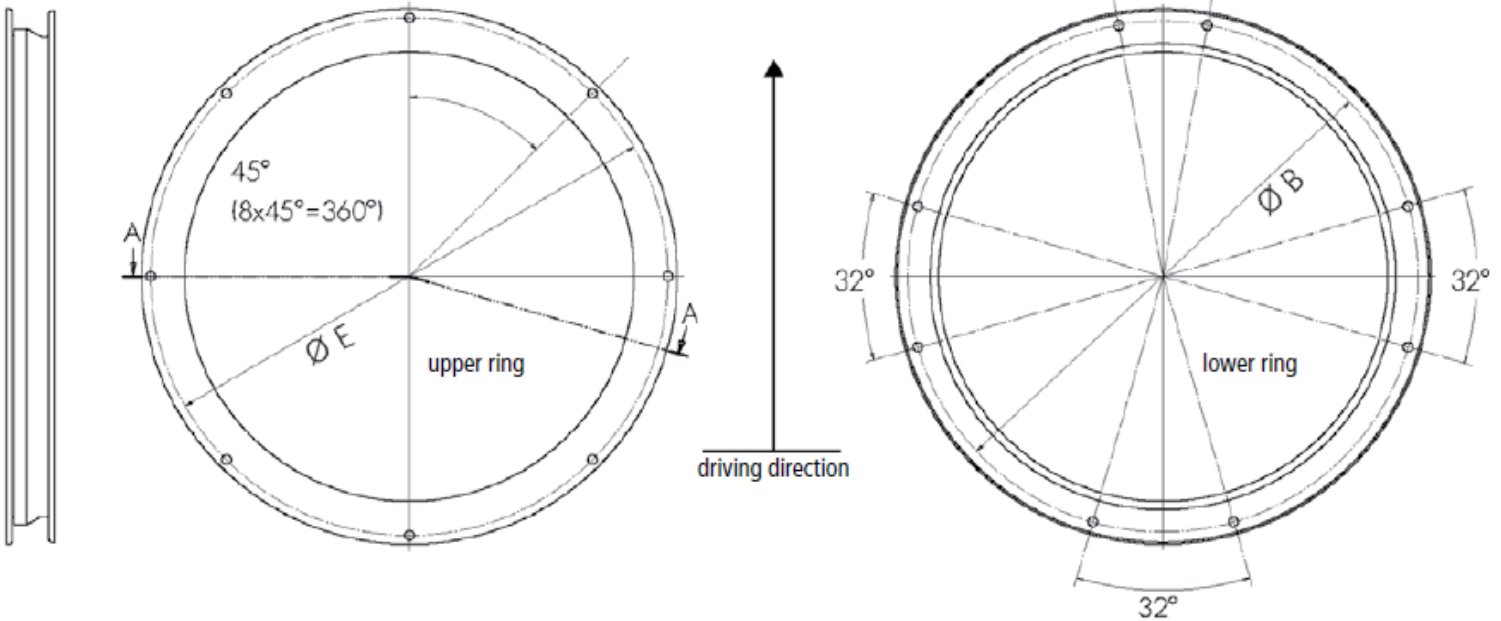
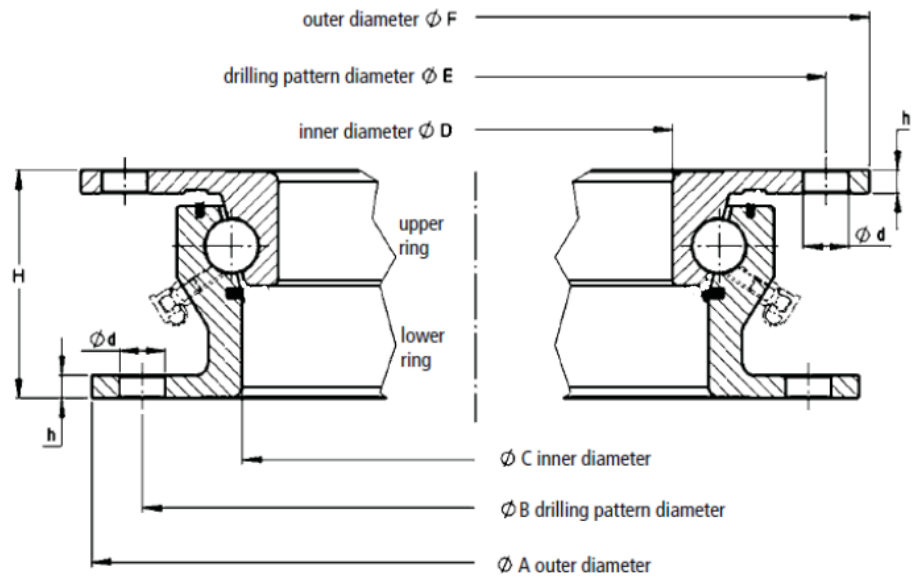
- มีการกลิ้งเก็บผิวช่วงหน้าสัมผัสของจานหมุนที่เรียบร้อย ทำให้เรียบเข้ากับหน้าแปลนที่วางบนโต๊ะจานหมุนของรถพ่วง
- การเชื่อมต่อที่เรียบด้วยกระบวนการเทคโนโลยีทันสมัย ทำให้แทบไม่เห็นรอยเชื่อมต่อเลย
- การเคลือบสีลักษณะ จุ่มลงในบ่อสี และใช้ไฟฟ้าสถิตเหนี่ยวนำให้สียึดติดชิ้นงาน ทำให้สีที่เคลือบติดได้ทนทานแข็งแรง ไม่จำเป็นต้องพ่นสีใหม่เมื่อเวลาติดตั้ง
- ระบบลูกปืนชั้นเดียว
- พื้นผิวสีดำด้าน (RAL9005)
- เหมาะสำหรับติดตั้งเข้ากับเพลลาหน้าทั้งแบบพ่วง2และ3เพลลา
- แบบ 8 รูน๊อต ขนาดรู 18 มม



### Technical information/ข้อมูลทางเทคนิค

- สมรรถนะในการรับน้ำหนัก (Load capacity) = 12 Ton
- ขนาดความสูง H (Height) = 90mm
- ขนาดเส้นผ่าศูนย์กลางขอบใน D (Diameter) = 953mm
- ขนาดเส้นผ่าศูนย์กลางขอบใน C (Diameter) = 981mm
- ขนาดลูกปืน (Ball bearing size) = 22mm
- น้ำหนัก (Weight) = 71 Kg

Distance ระยะ	Size(mm) ขนาด(มม)
A	1100
B	1060
C	981
D	953
E	1074
F	1108
H	90
d	18
h	9



Article number รหัสสินค้า	Description รายละเอียด	Size ขนาด
14-GF00BRS121	งานหมุน SAF HOLLAND 662106160	1108x90mm

Packing: 1Pc

New products and systems: [www.wellinterparts.com](http://www.wellinterparts.com)

ผลิตภัณฑ์และระบบใหม่

We reserve the right to alter the specification without notice

บริษัทสงวนสิทธิ์การเปลี่ยนแปลงรายละเอียดโดยไม่ต้องมีการแจ้งล่วงหน้า