

## LED sequential turn light-GS ไฟเลี้ยวแบบลูกศร LED-GS



### Specification of the products/รายละเอียดสินค้า

- UV PC(polycarbonate) lens type with 35 LED
- Arrow signal
- Available with 350mm lead length
- Multi-voltage 10-30V
- Power 4 Watt
- DOT approval
- เลนส์แบบ UV PC(โพลีคาร์บอเนต) พร้อมไฟ LED 35 ดวง
- สัญญาณเลี้ยวแบบลูกศร
- มาพร้อมสายไฟยาว350มม.
- มัลติโวลต์ 10-30V
- กำลังไฟ 4 วัตต์
- ผ่านตามมาตรฐาน DOT

### Applications/วิธีการใช้งาน

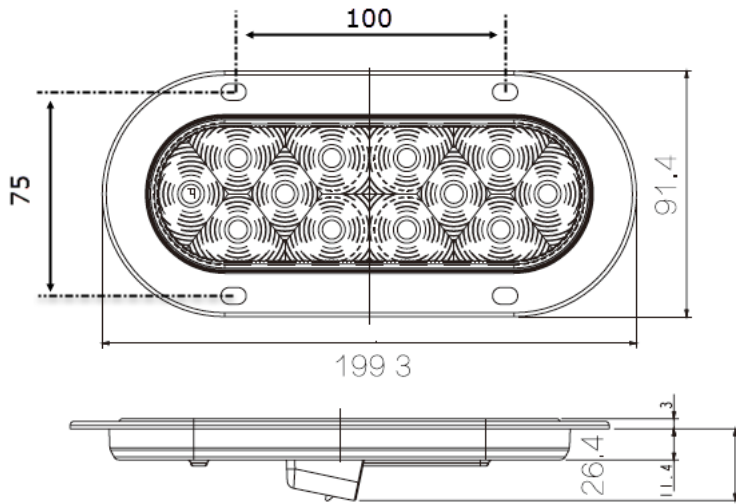
ไฟท้ายลูกศร LED เหมาะสำหรับใช้เป็นไฟท้ายลูกศรพร้อมไฟเบรก(2จุด)รถบรรทุก, รถบัส, รถเมลล์



# Internal Product Information

WIP IPI 17.007.01/2017-10-06/224

# WELL INTERPARTS



Article number รหัสสินค้า	Description รายละเอียด	Finish สี
82-GS00LTL16541CN	ไฟท้ายลูกศรLED GS สีเหลือง10-30V	สีเหลือง

Packing: 1pc

บรรจุ: 1 ชิ้น