



Committed to Quality...

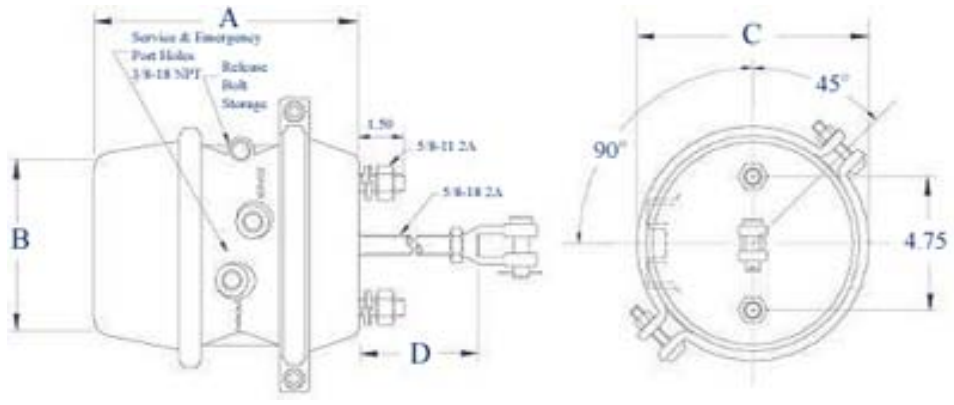


Made in U.S.A.

หม้อลมสองชั้น Dipro®

ผลิตภัณฑ์คุณภาพสูงจากประเทศสหรัฐอเมริกา ผลิตโดยผู้เชี่ยวชาญ วัสดุที่มีคุณภาพสูง สปริงหลักทำจากเหล็กกล้าชุบโครเมียม ซึ่งผ่านการทดสอบ ยึดหดตัวได้นับล้านครั้งซึ่งสูงกว่ามาตรฐานทั่วไป เสื่อทำจากเหล็กเหนียวเกรดพิเศษ ยางหม้อลมก็เป็นผลิตภัณฑ์ที่มีคุณภาพทนทานงานหนักโดยผลิตจากโรงงานได้รับมาตรฐาน ISO 9002

ข้อมูลเฉพาะทางเทคนิค



ภาพแสดงส่วนประกอบของหม้อลม

- สปริงตัวหลักทำจากเหล็กกล้าผสมโครเมียม
- แผ่นเพลทประคองรับแรงดันสปริง
- แกนเบรคคานในชุบโครเมียม
- โอริง 2 ชั้น
- ยางหม้อลมเบรคคุณภาพสูงทนทานงานหนัก
- แคลมป์รัดหม้อลมเบรคทำด้วยเหล็กเหนียวพิเศษ
- ลวดสปริงอย่างดีรับแรงดันกลับ
- เสื่อหม้อลมเบรคทำจากเหล็กเหนียวเกรดพิเศษ
- เสริมความแข็งแรงที่จุดเชื่อมต่อสตรัทยึดหม้อลมเบรค
- แกนดันยางหม้อลมเบรคถูกเชื่อมอย่างแข็งแรง
- กัมปูทำจากเหล็กฟรอร์จ



บริษัท เวลอินเตอร์พาร์ท จำกัด

88 หมู่ 5 แขวงคลองสามประเวศ เขตลาดกระบัง กรุงเทพฯ 10520 Tel. 0-2737-6961 (-3), 0-360-8841 (-3) Fax. 0-2360-8844

E-mail address : sales@wellinterparts.com